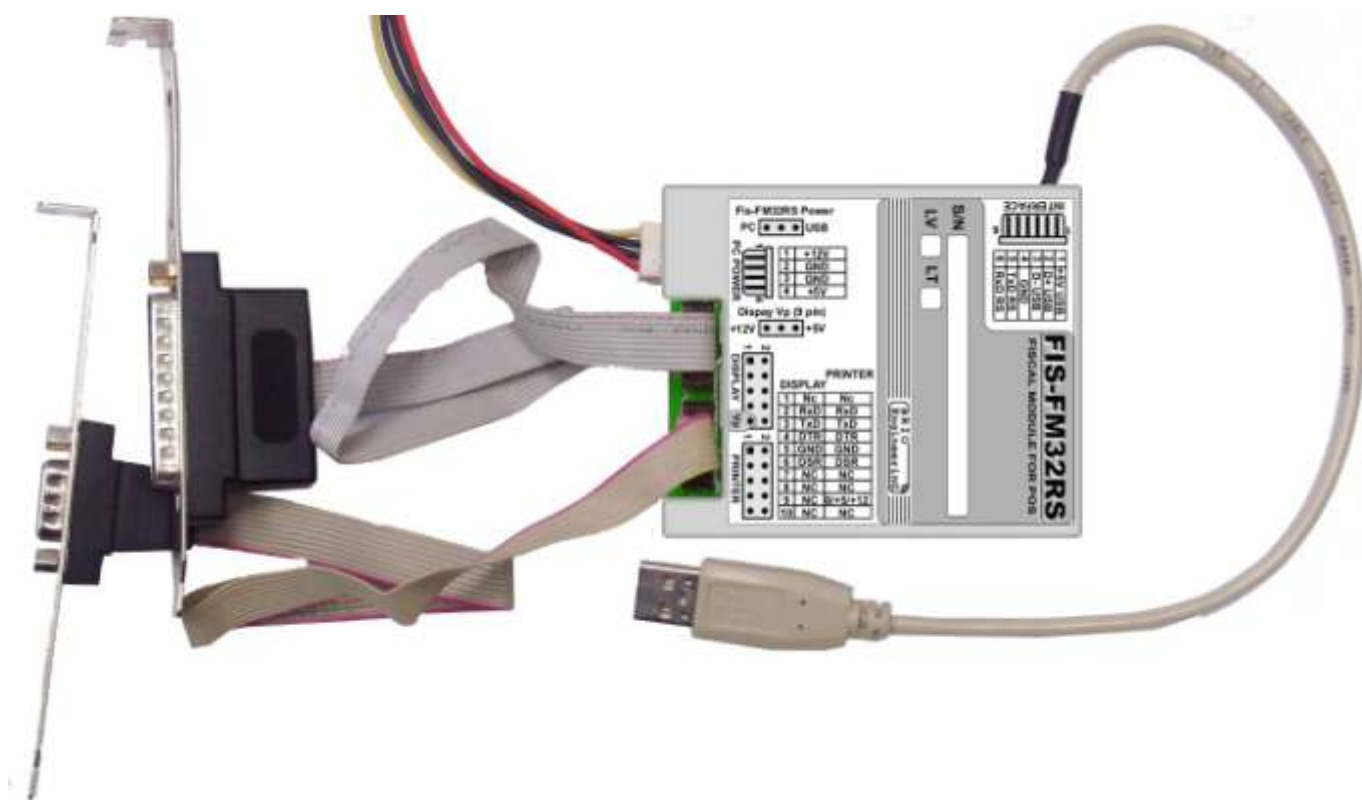


BRIO Fis-FM32/E/EM

FISKĀLAIS MODULIS

TEHNISKAIS APRAKSTS



O. Halatovs

Fiskālais modulis Fis-FM32/32E™ POS sistēmām
BRIO Engineering
Rīga, Latvija.



Šis dokuments satur darba aprakstu un kārtību, kā arī fiskālo moduļu BRIO-FisFM32™, BRIO-FisFM32E™, BRIO-FisFM32EM programmēšanu.

UZMANĪBU!!! Servisa apkalpošanu un fiskālā moduļa iestatījumus veic tikai autorizētie BRIO SRC servisa centri!!!

SATURS

| | |
|---|-----------|
| 1. TEHNISKAIS RAKSTUROJUMS | 3 |
| 2. INTERFEISI..... | 5 |
| 2.1. BRIO-FisFM32, BRIO-FisFM32E SPRAUDŅU IZVIETOJUMS | 5 |
| 2.1. BRIO-FisFM32E(M) SPRAUDŅU IZVIETOJUMS | 5 |
| 2.2. SAIVIENOJUMS AR DATORU: RS-232C/USB..... | 6 |
| 2.1. BOX-FM32: BOX MODUĻA INTERFEISS..... | 6 |
| 2.2. ČEKU PRINTERIS: RS-232C | 6 |
| 2.3. PIRCĒJA DISPLEJA: RS-232C..... | 6 |
| 3. FISKĀLĀ MODUĻA PIESLĒGŠANA | 7 |
| 3.1. KORPUSA MONTĀŽA UN ZEMĒJUMS..... | 7 |
| 3.2. FISKĀLĀ MODUĻA UN DISPLEJA BAROŠANA | 8 |
| 3.3. DISPLEJA NOSLĒGA UZSTĀDĪŠANA..... | 9 |
| 3.4. NAUDAS KASTES VADĪBA | 9 |
| 3.4.1. BRIO BOX-FM32E SPĒKA MODULIS..... | 10 |
| 3.4.2. NAUDAS KASTES ATVĒRŠANA AR KOMANDU PRINTERIM PALĪDZĪBU | 10 |
| 3.4.3. NAUDAS KASTES ATVĒRŠANA AR POS-a PALĪDZĪBU | 11 |
| 3.4.4. NAUDAS KASTES ATVĒRŠANA AR FISKĀLO MODULI..... | 11 |
| 3.4.5. NAUDAS KASTES ATVĒRŠANA AR FISKĀLO MODULI BEZ POS-a..... | 12 |
| 4. INFORMĀCIJA IZSTRĀDĀTĀJIEM | 13 |
| 4.1. FISKĀLĀ MODUĻA STĀVOKĻI..... | 13 |
| 4.2. FUNKCIJU BIBLOTĒKA DARBAM AR BRIO FisFM32/32E | 14 |
| 4.3. KĻŪDU KODI..... | 18 |
| 4.4. FUNKCIJU PIEEJAMĪBA..... | 19 |
| 4.5. FUNKCIJU BIBLIOTĒKAS IZMANTOŠANAS SECĪBA | 20 |
| 4.6. FUNKCIJU BIBLIOTĒKAS IZMANTOŠANAS PIEMĒRS (Delphi) | 20 |
| 5. ES ATBILSTĪBAS DEKLARĀCIJA..... | 22 |

© BRIO Engineering Autortiesības ir aizsargātas. BRIO Engineering®, BRIO, logotips BRIO Engineering, Shopping™, Fis-FM32™ ir firmas SIA «BRIO SRC» reģistrētas preču zīmes.

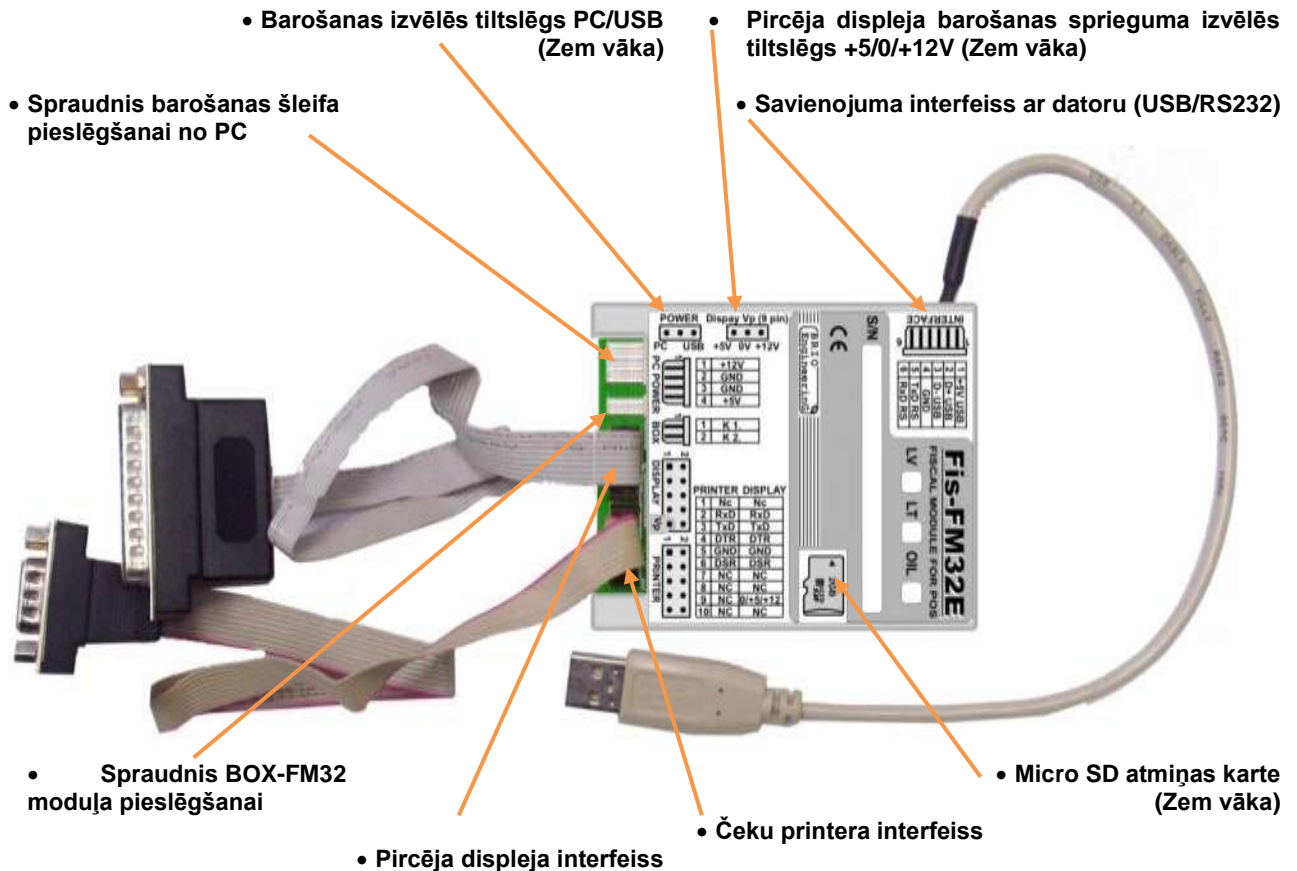
1. TEHNISKAIS RAKSTUROJUMS

| | Fis-FM32 | Fis-FM32E | Fis-FM32EM |
|--|--|---|---|
| Savienojuma interfeiss ar PC, ar automātisko interfeisa tipa izvēli: | <ul style="list-style-type: none"> • USB V2.0, • RS-232C (115200 Bits/sec. 8 Bits, NP, 1-Stop, Non flow control) | | <ul style="list-style-type: none"> • USB V2.0, |
| Iebūvēta procesora tips: | <ul style="list-style-type: none"> • ARM | | |
| Maksimāls strāvas patēriņš: | <ul style="list-style-type: none"> • 100 mA (Max) | | |
| Energoneatkarīgās atmiņas apjoms tekošiem datiem: | <ul style="list-style-type: none"> • 4 MByte | | |
| Fiskālās atmiņas apjoms ROM: | <ul style="list-style-type: none"> • 8 MByte | | |
| Atmiņas tips elektroniskai kontroles lentai: | <ul style="list-style-type: none"> • Nav | <ul style="list-style-type: none"> • Micro SD | |
| Apmaiņas režīms PC ↔ Fis-FM32/32E: | <ul style="list-style-type: none"> • Pakešu apmaiņa pēc speciālā protokola | | |
| Fiskalizācija: | <ul style="list-style-type: none"> • Vienreizēja | | |
| Z-atskaīšu maksimālais daudzums: | <ul style="list-style-type: none"> • 8192 | <ul style="list-style-type: none"> • 1800 | |
| Inicializācija: | <ul style="list-style-type: none"> • Vienreizēja | | |
| Aparatūras diagnostika: | <ul style="list-style-type: none"> • Iebūvēta sistēma kļūdu diagnostikai | | |
| Aizsardzība pret dzēšanu: | <ul style="list-style-type: none"> • Dzēšanas komandas bloķēšanas shēma | | |
| Printera interfeiss: | <ul style="list-style-type: none"> • RS-232C | | |
| Atbalstāmo printeru tipi: | PRINTERI AR KONTROLES LENTI: <ul style="list-style-type: none"> • Epson TM-U210A • Epson TM-U220A • Epson TM-U260A • Bixolon SRP-270D • + Jebkuri printeri, kuri ir savienojami ar augstāk minētām komandu sistēmām un interfeisiem. | PRINTERI AR KONTROLES LENTI: <ul style="list-style-type: none"> • Epson TM-U210A • Epson TM-U220A • Epson TM-U260A • Bixolon SRP-270D • • TERMOPRINTERI: • Bixolon SRP-350Plus • Partner Tech RP-300 • Bixolon SRP-275C • Bixolon SRP-370 • Bixolon SRP-500 • Partner Tech PT-6200 • + Jebkuri printeri, kuri ir savienojami ar augstāk minētām komandu sistēmām un interfeisiem. | |
| Viena no logotipiem drukāšanas iespēja čeka virsrakstā, iepriekš ielādētiem printerā: *** Fiskāliem moduļiem Fis-FM32E(M) sākot no iekšējas noūšanas V5 versijas. | <ul style="list-style-type: none"> • Nav | PRINTERI AR LOGOTIPA IELĀDĒŠANAS IESPĒJU: <ul style="list-style-type: none"> • Bixolon SRP-350Plus • PartnerTech RP-320 • Bixolon SRP-275 • Epson TM-T260F • Epson TM-U220A • Bixolon SPR-270 • + Printeri ar logotipa ielādes iespēju. | |
| Pircēja displeja interfeiss: | <ul style="list-style-type: none"> • RS-232C • Uz 9-to spraudņa izeju var padot spriegumu +5V, vai +12V displeja barošanai. | | <ul style="list-style-type: none"> • RS-232C |
| Atbalstāmo pircēju displeju tipi: | <ul style="list-style-type: none"> • CD7220 • Epson • Bixolon | | |

| | | |
|------------------------------|---|---|
| | • + Jebkuri citi displeji, kuri ir savienojami ar augstāk minētām komandu sistēmām un interfeisiem. | |
| Naudas kastes vadība: | • Ar komandām caur čeku printeri. | • Ar komandām caur čeku printeri. • Tieši caur spēka moduli BOX-FM32E |
| Gabarītu izmēri (mm): | • 88 x 73 x 19 | • 60 x 50 x 19 |

2. INTERFEISI

2.1. BRIO-FisFM32, BRIO-FisFM32E SPRAUDŅU IZVIETOJUMS



2.1. BRIO-FisFM32E(M) SPRAUDŅU IZVIETOJUMS



2.2. SAIVIENOJUMS AR DATORU: RS-232C/USB

| Kont. | Signāls | Virziens | Uzdevums |
|-------|------------|----------|----------------------------|
| 1 | DC +5V USB | | Barošanas spriegums DC +5V |
| 2 | D + USB | | Kopne USB |
| 3 | D - USB | | Kopne USB |
| 4 | GND.L | | Kopējais vads |
| 5 | TxD | Izeja | Datu pārraide |
| 6 | RxD | Ieeja | Datu saņemšana |

2.1. BOX-FM32: BOX MODUĻA INTERFEISS

| Kont. | Apzīmējums | Signāla uzdevums |
|-------|------------|-------------------------|
| 1 | K1. | Optiskā releja kontakts |
| 2 | K2. | Optiskā releja kontakts |

2.2. ČEKU PRINTERIS: RS-232C

| Kont. | PRINTERIS | SIGNĀLA UZDEVUMS | KONTAKTI UZ ŠLEIFU SPRAUDNIEM | |
|-------|-----------|------------------------|-------------------------------|----------|
| | | | DB 25 (M) | DB 9 (M) |
| 1 | Nc | Netiek izmantots | | |
| 2 | RxD | Datu saņemšana | 3 | 2 |
| 3 | TxD | Datu pārraide | 2 | 3 |
| 4 | DTR | Gatavības pieprasījums | 20 | 4 |
| 5 | GND | Kopējais | 7 | 5 |
| 6 | DSR | Printera gatavība | 6 | 6 |
| 7 | Nc. | Netiek izmantots | | |
| 8 | Nc. | Netiek izmantots | | |
| 9 | Nc. | Netiek izmantots | | |
| 10 | Nc. | | | |

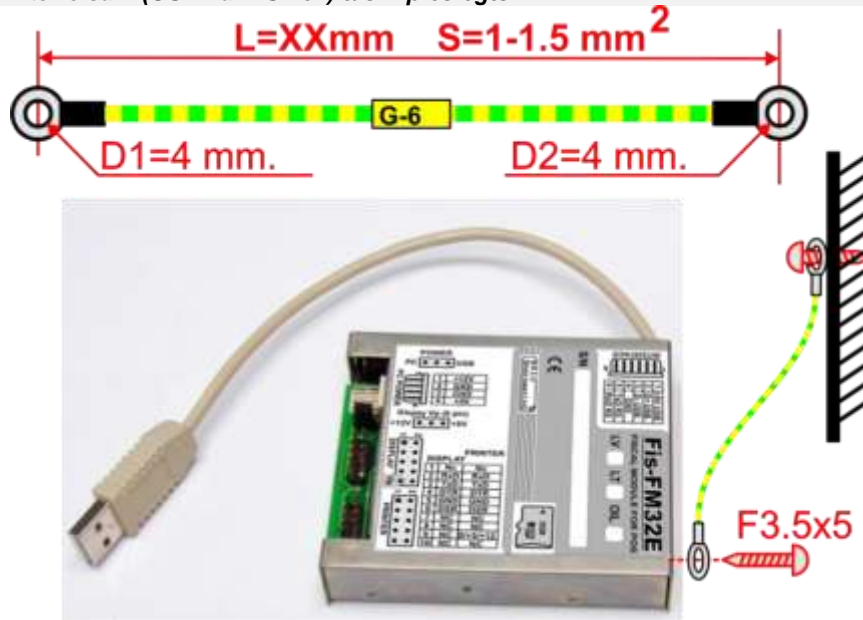
2.3. PIRCĒJA DISPLEJA: RS-232C

| Kont. | DISPLEJS | SIGNĀLA UZDEVUMS | KONTAKTI UZ ŠLEIFU SPRAUDNIEM | |
|-------|------------|---------------------------|-------------------------------|----------|
| | | | DB 25 (M) | DB 9 (M) |
| 1 | Nc. | Netiek izmantots | | |
| 2 | RxD | Datu saņemšana | 3 | 2 |
| 3 | TxD | Datu pārraide | 2 | 3 |
| 4 | DTR | Gatavības pieprasījums | 20 | 4 |
| 5 | GND | Kopējais | 7 | 5 |
| 6 | DSR | Displeja gatavība | 6 | 6 |
| 7 | Nc. | Netiek izmantots | | |
| 8 | Nc. | Netiek izmantots | | |
| 9 | 0/+5V/+12V | Pircēja displeja barošana | 22 | 9 |
| 10 | Nc. | Netiek izmantots | Nc. | Nc. |

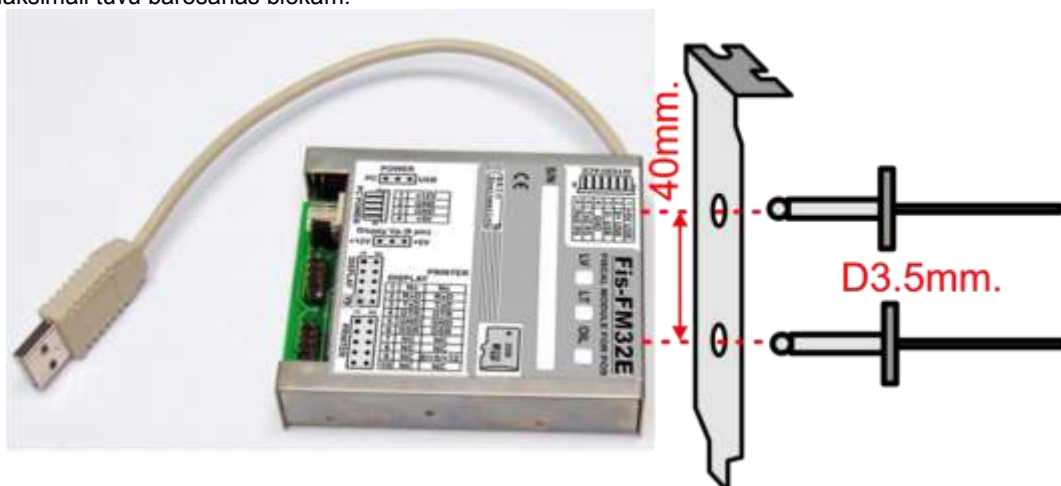
3. FISKĀLĀ MODUĻA PIESLĒGŠANA

3.1. KORPUSA MONTĀŽA UN ZEMĒJUMS

UZMANĪBU!!! Fiskālā moduļa metāliskajam korpusam ir jābūt elektriski droši savienotam ar ierīces korpusu, kura interfeisam (USB vai RS-232) tas ir pieslēgts!

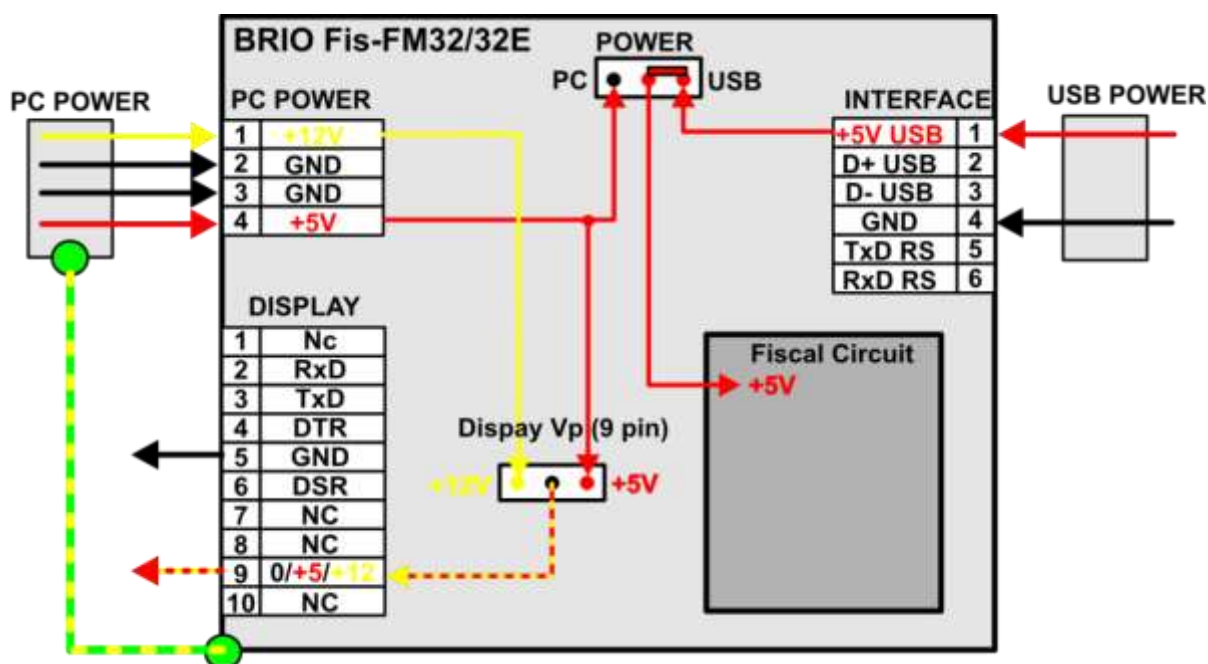


- Fiskālā moduļa droša zemējuma nodrošināšanai ir jāizmanto atsevišķs kabelis ar šķērsgrīzumu **nemazāku par 1-1.5 mm²**, kas beidzas ar uzgaļiem **M4 skrūvei**.
- Kabeli ir nepieciešams nofiksēt ar skrūves F3.5x5 palīdzību (ar garumu nelielāku par 5mm) vienā no atverēm moduļa korpusa gala daļā.
- Otrs kabeļa gals ir jānofiksē uz metāliskās daļas, kas ir droši saistīta ar kopējo datora korpusa zemējumu, maksimāli tuvu barošanas blokam.



- Fiskālais modulis var tikt uzstādīts datorā ar standarta plāksnes palīdzību. Sākumā plāksni nepieciešams piestiprināt fiskālā moduļa korpusam ar divu izvelkamo aizkniedējumu palīdzību, kuru diametrs ir 3,5 mm.
- Ja fiskālais modulis ir uzstādīts datora korpusā ar standarta plāksnes palīdzību, tad papildus zemējuma kabelis nav nepieciešams.

3.2. FISKĀLĀ MODUĻA UN DISPLEJA BAROŠANA



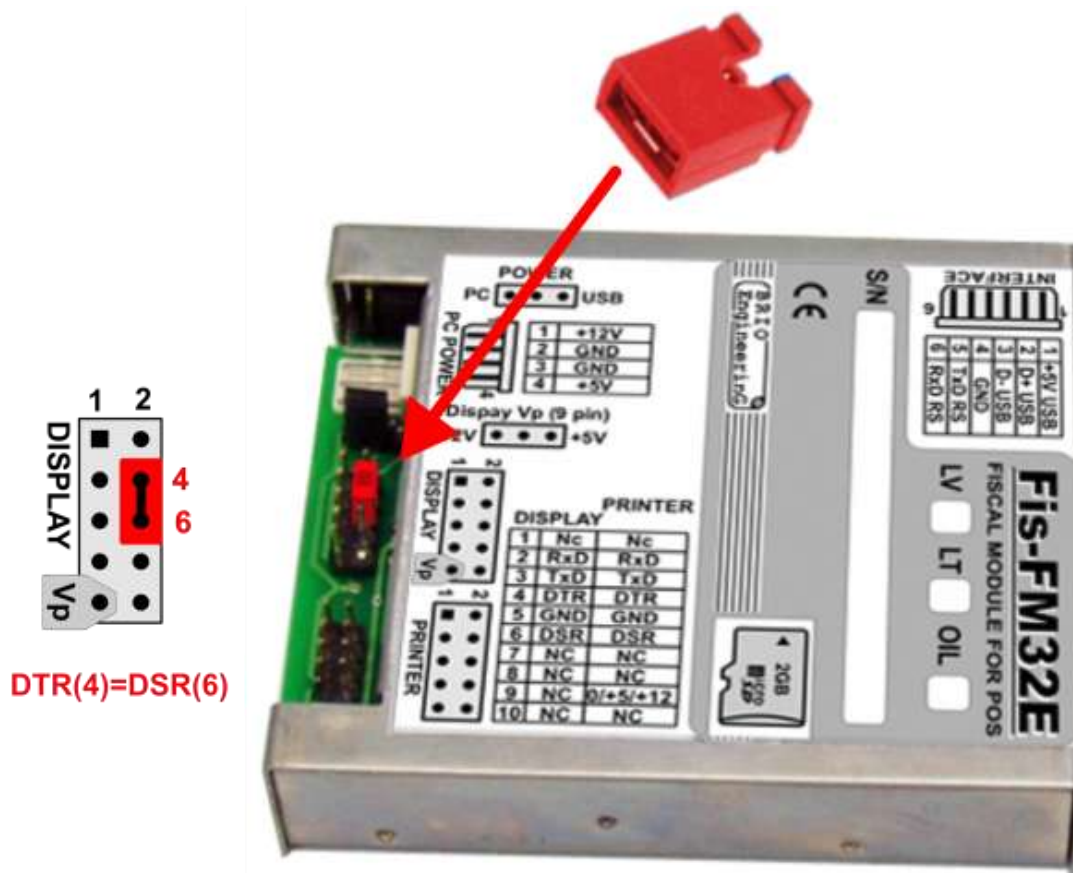
- Barošanas spriegums uz fiskālo moduli var tikt padots kā no spraudņa **INTERFACE**, tāpat arī no spraudņa **PC POWER**, kas tiek izvēlēts ar tiltslēga **POWER** stāvokli, kurš atrodas korpusā.
- Ja fiskālā moduļa darbībai tiek izmantots USB interfeiss, tad barošanu ir jāpadod no interfeisa spraudņa **INTERFACE** (Tiltslēga stāvoklis **POWER** –USB).
- Ja tiek izmantots RS-232 interfeiss, tad PC POWER spraudnim ir jāpieslēdz standarta kabelis no datora barošanas bloka, bet tiltslēgu **POWER** jāuzstāda PC stāvokli.

UZMANĪBU!!! Kategoriski aizliegts, USB interfeisa izmantošanas gadījumā, izmantot barošanu no PC POWER spraudņa (Tiltslēga stāvoklis – PC)!!!

- Pircēja displeja barošanai uz (9) spraudņa kontaktu **DISLPAY** var padot barošanas spriegumu. Lai to paveiktu, ir nepieciešams spraudnim **PC POWER** pieslēgt standarta kabeli no datora barošanas bloka, bet tiltslēgu (Display Vp) uzstādīt stāvoklī +5V, vai +12V, atkarībā no nepieciešama sprieguma lieluma.

3.3. DISPLEJA NOSLĒGA UZSTĀDĪŠANA.

- Ja fiskālajam modulim nav nepieciešams pieslēgt displeju, tad obligāti ir jāuzstāda noslēgs tā, kā tas ir parādīts uz zīmējuma.



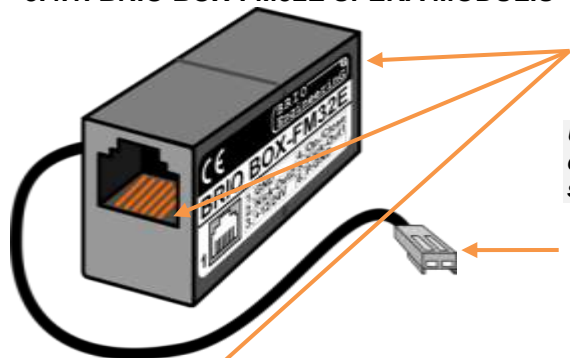
UZMANĪBU!!! Fiskālais modulis strādās ar traucējumiem, ja nebūs pieslēgts Displejs, un uzstādīts tā pieslēgšanas vietas noslēgs.

3.4. NAUDAS KASTES VADĪBA

- Fiskālo moduļu iebūvēta programma ļauj atvērt naudas kasti tikai tādos gadījumos, kuri ir noteikti spēkā esošajā likumdošanā, turklāt dara to vienlaicīgi divos paņēmienos:
 - Ar atsevišķas komandas nodošanu čeku printerim tās naudas kastes atvēršanai, kura ir tam pieslēgta.
 - Ar kontaktu K1 un K2 saslēgšanu uz BOX spraudņa, pie kura jābūt pievienotam BOX-FM32E/EM modulim. (Tikai tādām fiskālā moduļa versijām, kurām ir dotais spraudnis.)

UZMANĪBU!!! Kategoriski aizliegts izmantot fiskālā moduļa BOX izeju tiešajai naudas kastes elektromagnēta komutācijai bez spēka moduļa BRIO BOX-FM32E izmantošanas.

3.4.1. BRIO BOX-FM32E SPĒKA MODULIS



- Spraudni kabeļa pieslēgšanai no naudas kastes vai barošanas padeves kabeļu pieslēgšanai.

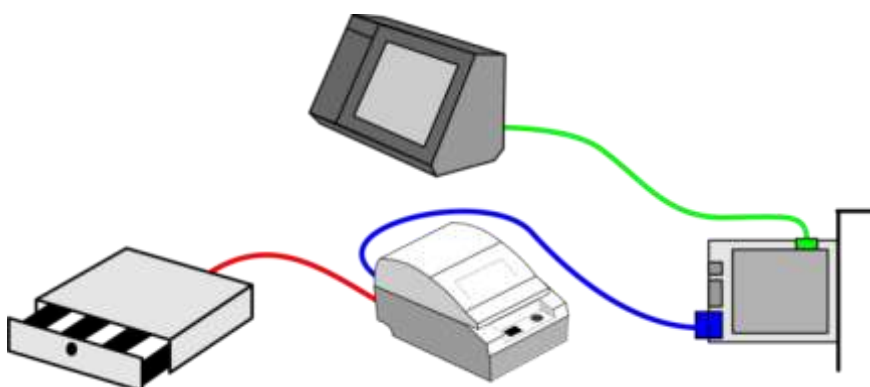
UZMANĪBU!!! Visi viena spraudņa kontakti ir savienoti ar cita spraudņa analogiskiem kontaktiem. Tāpēc spraudni ir savstarpēji aizvietojami.

- Spēka moduļa pieslēgšanas kabelis pie fiskālā moduļa BOX.



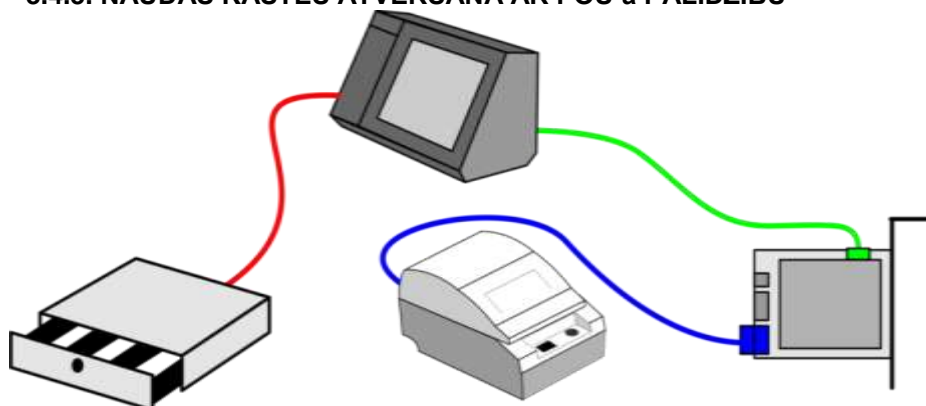
| Kont. | Apzīmējums | SIGNĀLA UZDEVUMS |
|-------|------------|---|
| 1 | GND | Kopējais vads |
| 2 | Kick Out-2 | Kastes elektromagnēta Atslēga-2 (Neizmant.) |
| 3 | DC +12/24V | Barošanas spriegums |
| 4 | Open/Close | Kastes atvēršanas sensors |
| 5 | Kick Out-1 | Kastes elektromagnēta Atslēga-1 |
| 6 | P.GND | Aizsargzemējums |

3.4.2. NAUDAS KASTES ATVĒRŠANA AR KOMANDU PRINTERIM PALĪDZĪBU



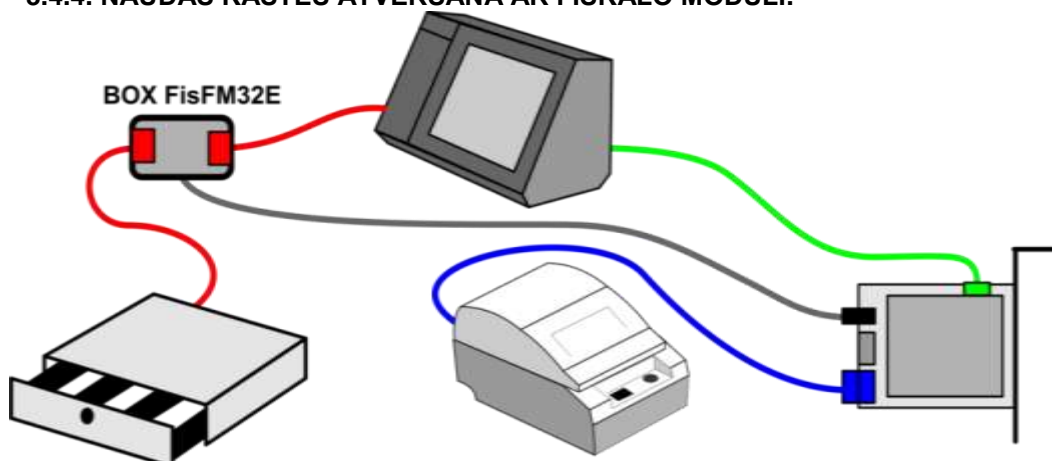
- Dotais vadības variants ir rekomendējams un tiek pielietots, ja čeku printerim ir speciālais interfeiss naudas kastes pieslēgšanai.
- Naudas kaste ir pieslēgta pie atbilstoša čeku printera spraudņa.
- Fiskālais modulis vajadzīgajā momentā dot komandu kastes atvēršanai, un printeris atver naudas kasti.

3.4.3. NAUDAS KASTES ATVĒRŠANA AR POS-a PALĪDZĪBU



- Dotais variants tiek pielietots, ja čeku printerim nav interfeisa naudas kastes pieslēgšanai, bet POS-ā tas ir. Turklāt doto variantu var pielietot tad, kad naudas kaste nepieciešams atvērt ne tikai tādos gadījumos, kuri ir atrunāti ar likumdošanu.
- Naudas kaste ir pieslēgta atbilstošam POS-a spraudnim. (Ir ne visiem modeļiem).
- Naudas kastes atvēršana notiek tieši ar POS-a programmnodrošinājumā komandām. (Tāda iespēja ir ne visām programmnodrošinājuma versijām).

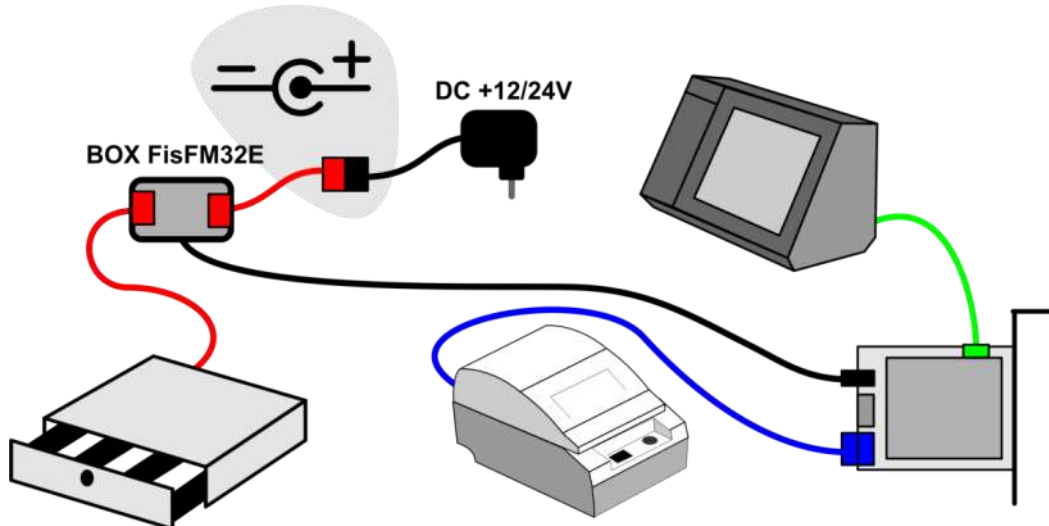
3.4.4. NAUDAS KASTES ATVĒRŠANA AR FISKĀLO MODULI.



- Dotais vadības variants tiek pielietots, ja čeku printerim nav interfeisa naudas kastes pieslēgšanai, POS-ā šāds interfeiss ir, bet POS-a programmnodrošinājums neatbalsta kastes atvēršanu.
- Naudas kaste ir pieslēgta pie BRIO BOX-FM32E spēka moduļa, bet tas, savukārt, pie atbilstoša POS-a spraudņa ar minimāla garuma kabeli **CB-70XX**.
- Naudas kastes atvēršana notiek tieši caur BOX interfeisu ar pašu fiskālo moduli.

UZMANĪBU!!! Šāda pieslēguma gadījumā, naudas kaste var atvērties divos veidos – gan ar fiskālā moduļa palīdzību, gan arī caur POS-a interfeisu, ja turpmāk uz tā uzstādīt programmnodrošinājumu, kurš ļauj vadīt kastes atvēršanu.

3.4.5. NAUDAS KASTES ATVĒRŠANA AR FISKĀLO MODULI BEZ POS-a.



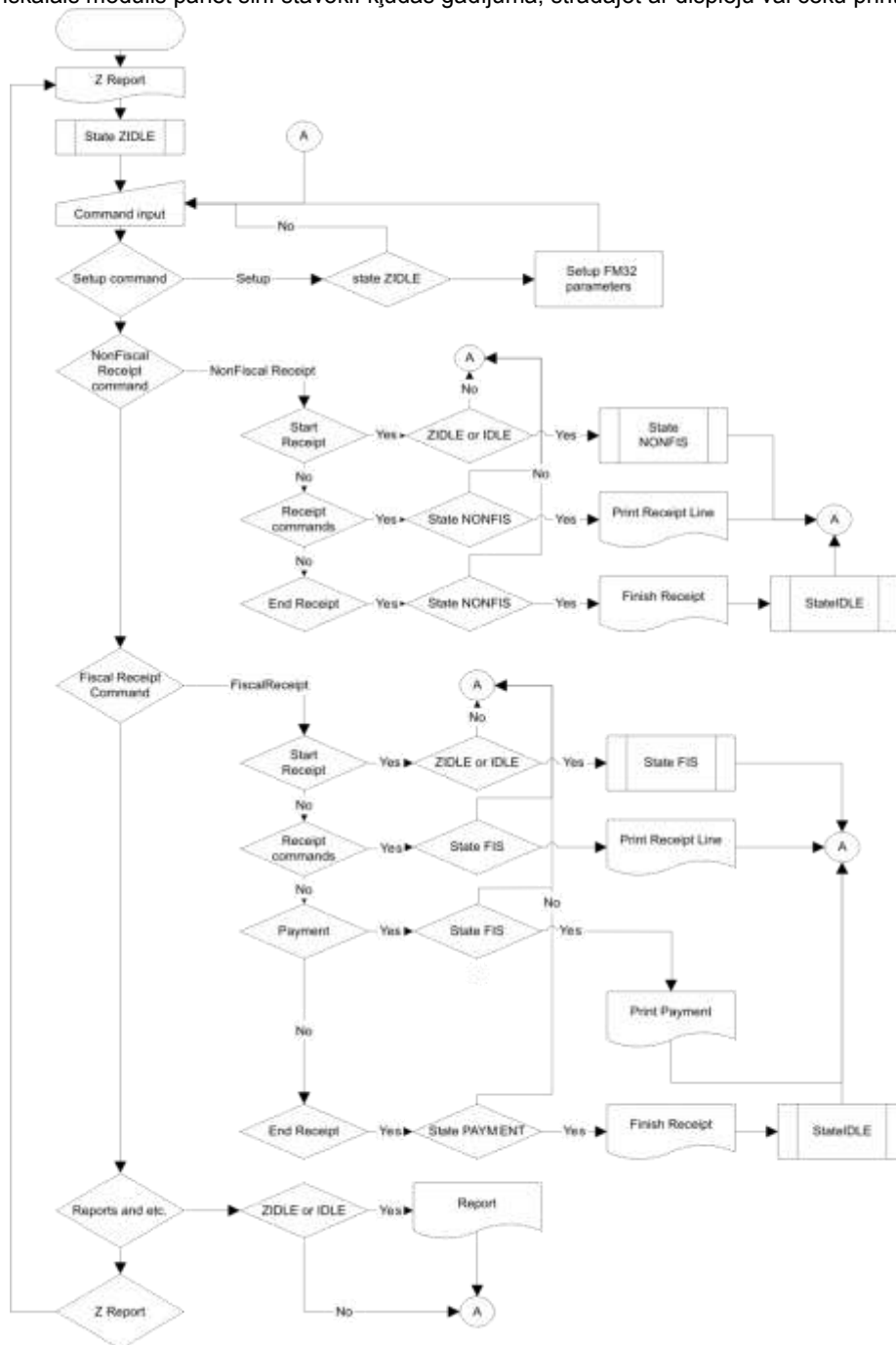
- Dotais vadības variants tiek pielietots, ka čeku printerim un POS-am nav kastes naudas pieslēgšanas interfeisa.
- Naudas kaste ir pieslēgta BRIO BOX-FM32E spēka moduļim, pie kura ar minimāla garuma **CB-71XX** kabeļa palīdzību un, ņemot vērā polaritāti, ir pieslēgts ārējais barošanas bloks.
- Barošanas blokam ir jābūt izejas spriegumam, kas ir nepieciešams šim naudas kastes modelim (Parasti DC +12 vai +24V), un maksimāli pieļaujama strāva 500- 800 mA.
- Naudas kastes atvēršana notiek tieši caur BOX interfeisu ar pašu fiskālo moduli.

4. INFORMĀCIJA IZSTRĀDĀTĀJIEM

4.1. FISKĀLĀ MODUĻA STĀVOKĻI.

Fiskālais modulis var atrasties piecos dažādos stāvokļos. Komandas var tikt izpildītas tikai tādos stāvokļos, kuriem tās ir atļautas. Pēc zināmu komandu izpildes, fiskālais modulis var mainīt savu stāvokli.

- **IDLE** – Fiskālais modulis pāriet šinī stāvoklī pēc kārtēja čeka izdrukas.
- **ZIDLE** – Fiskālais modulis pāriet šinī stāvoklī pēc Z-atskaites izpildes.
- **FIS** – Fiskālā moduļa stāvoklis, kad ir uzsākta jauna fiskālā čeka noformēšana, bet vēl nav noformēta tā apmaksa.
- **NONFIS** – Stāvoklis, kad ir uzsākts, bet vēl nav pabeigts nefiskālais čeks.
- **HARD** – Fiskālais modulis pāriet šinī stāvoklī kļūdas gadījumā, strādājot ar displeju vai čeku printeriem.



KOMANDU IZIEŠANAS ALGORITMS

4.2. FUNKCIJU BIBLOTĒKA DARBAM AR BRIO FisFM32/32E

FISKĀLĀ MODUĻA STĀVOKĻA NOŅEMŠANA

int ResetFiscal(void)

ČEKU PRINTERA TIPĀ UZSTĀDĪŠANA

int SetPrinterType(int printerType)

Izmantojamie printeru tipi:

- printerEpson210 = 0
- printerAllThermalPrinters = 10,
- printerSRP275 = 11

ČEKU PRINTERA TIPĀ UZSTĀDĪŠANA AR SIMBOLU KODĒŠANAS VEIDA NORĀDĪJUMU

int SetPrinterTypeEx(int printerType, int coding)

Simbolu kodēšanas veidi:

- codingDOS = 0
- codingWin = 1

ČEKU PRINTERA TIPĀ UZSTĀDĪŠANA AR SIMBOLU KODĒŠANAS VEIDA NORĀDĪJUMU UN LOGOTIPA DRUKAS UZSTĀDĪJUMIEM

int SetPrinterTypeEx2(int printerType, int coding, int image, int imagenumber, int imagelarge);

- printerType – no funkcijas SetPrinterType
- coding – no funkcijas SetPrinterTypeEx
- image – 1- izmantot, 0 – neizmantot logotipu, kas ir ielādēts printerī
- imagenumber – ielādēta printerī logotipa kārtas numurs 1..8
- imagelarge – 1- palielināt divreiz, 0 – nepalielināt divreiz logotipu drukas laikā

INTERVĀLA UZSTĀDĪŠANA STARP RINDĀM UZ ČEKA PRINTERI

int SetCompressionMode(int compression)

IMPULSU ILGUMA UZSTĀDĪŠANA NAUDAS KASTES ATVERŠANAI

int SetTillImpuls(int time1, int time2)

FISKĀLĀ MODUĻA DATUMA UZSTĀDĪŠANA

int SetDate(char * dateString)

Datums formātā "YYYY.MM.DD"

FISKĀLĀ MODUĻA LAIKA UZSTĀDĪŠANA

int SetTime(char * timeString)

Laiks formātā "HH:MM"

ČEKA VIRSRAKSTA UZSTĀDĪŠANA

int SetHeader(char * line1, char * line2, char * line3, char * line4)

ČEKA VIRSRAKSTA UZSTĀDĪŠANA AR RINDU FORMATĒŠANAS PARAMETRU NORĀDĪŠANU

int SetHeaderEx(int attr1, char * line1, int attr2, char * line2, int attr3, char * line3, int attr4, char * line4)

ČEKA NOBEIGUMA RINDU UZSTĀDĪŠANA AR RINDU FORMATĒŠANAS PARAMETRU NORĀDĪŠANU

int SetFooter(int attr1, char * line1, int attr2, char * line2, int attr3, char * line3, int attr4, char * line4)

ATĻĀUJA/AIZLIEGUMS ČEKA NOBEIGUMA RINDU IZDRUKAI

int EnableFooter(int enable)

ČEKA NOBEIGUMA PAPILDUS RINDU UZSTĀDĪŠANA AR FORMATĒŠANU

int SetFooter2(int attr1, char * line1, int attr2, char * line2)

ATĻĀUJA/AIZLIEGUMS ČEKA NOBEIGUMA PAPILDUS RINDU IZDRUKAI

int EnableFooter2(int enable)

NODOKĻA LIKMES UZSTĀDĪŠANA

int SetVAT(int number, double rate)

int SetVat(int number, double rate)

VALŪTAS PARAMETRU UZSTĀDĪŠANA

int SetCurrency(int number, char * name, double rate)

BEZSKAIDRA NORĒĶINA VEIDA NOSAUKUMA UZSTADĪŠANA

int SetCredit(int number, char * name)

ATGRIEŠANAS OPERĀCIJAS ATĻAUJA/AIZLIEGUMS

int AllowGoodsReturn(char * unitNumber)

INFORMĀCIJAS SAŅEMŠANA NO FISKĀLĀ MODUĻĀ

int GetFiscallInfo(int infoType, char * data)

- infoReceiptSumm = 0 – uzsākta čeka kopēja summa
- infoShiftTurnover = 1 – kopējā apgrozība par maiņu
- infoReceiptNumber = 2 – tekošais čeka numurs
- infoUnitNumber = 3 – fiskālā bloka numurs
- intUnitVersion = 4 – fiskālā bloka versija
- infoDate = 5 – datums fiskālā blokā
- infoTime = 6 – laiks fiskālā blokā
- infoReportNumber = 7 – tekošais Z-atskaites numurs
- infoDayReceiptNumber = 8 – fiskālā čeka numurs par maiņu
- infoUnitState = 9 – fiskālā moduļa stāvoklis
- infoHeader = 10 – čeka virsraksta rindas
- infoFooter = 11 – čeka nobeiguma rindas
- infoFooter2 = 12 – čeka nobeiguma papildus rindas
- infoFooterEnabled = 13 – čeka nobeiguma rindu drukas atļauja
- infoFooter2Enabled = 14 – čeka nobeiguma papildus rindu drukas atļauja
- infoCurDescription = 30 – valūtas tabulas elementi
- infoTax = 40 – nodokļu tabulas elementi
- infoCurCash = 50 – naudas atlikuma naudas kastē tabulas elementi
- infoCreditDescription = 60 – bezskaidra norēķina veidu tabulas elementi
- infoTaxTurnover = 70 – apgrozību tabulas elementi pēc nodokļa veidiem
- infoTaxSumm = 80 – nodokļu summu tabulas elementi pēc nodokļa veidiem

MAIŅAS NAUDAS IEVADS

int MoneyIn(double money)

MAIŅAS NAUDAS IEVADS VALŪTĀ

int MoneyInCurr(int number, double money);

// Extract money from cash drawer

INKASĀCIJA

int MoneyOut(double money)

INKASĀCIJA VALŪTĀ

int MoneyOutCurr(int number, double money)

int MoneyOutCurr2(int number, double money)

ATVĒRT NAUDAS KASTI

int OpenCashDrawer(void)

int OpenCachDrower(void)

IZDRUKĀT NODOKĻU TABULU UZ ČEKA PRINTERA

int PrintVATTable(void)

int PrintVatTable(void)

IZDRUKĀT VALŪTU TABULU UZ ČEKA PRINTERA

int PrintCurrencyTable(void)

IZDRUKĀT BEZSKAIDRAS NORĒĶINU VEIDU NOSAUKUMU TABULU UZ ČEKA PRINTERA

int PrintCreditTable(void)

IZDRUKĀT Z-ATSKAITI

int PrintZReport(void)

IZDRUKĀT X-ATSKAITI

int PrintXReport(void)

IZDRUKĀT MINI X-ATSKAITI

int PrintMiniXReport(void)

IZDRUKĀT SUMMĀRO PERIODISKO ATSKAITI PĒC DATUMU DIAPAZONA

Datumi formātā "YYYY.MM.DD".

IZDRUKĀT SUMMĀRO PERIODISKO ATSKAITI PĒC NUMURU DIAPAZONA

int PrintSumPeriodicReportByNumber(int number1, int number2)

IZDRUKĀT PERIODISKO ATSKAITI PĒC DATUMU DIAPAZONA

int PrintPeriodicReport(char * date1, char * date2)

Datumi formātā "YYYY.MM.DD".

IZDRUKĀT PERIODISKO ATSKAITI PĒC NUMURU DIAPAZONA

int PrintPeriodicReportByNumber(int number1, int number2)

IZVADĪT INFORMĀCIJU UZ PIRCĒJA DISPLEJA

int CustomerDisplay(int displayType, char * line1, char * line2)

int CustomerDisplay2(char * line1, char * line2)

int CustomerDisplayPro(char * command)

displayType – displeja tips : 1

UZSĀKT NEFISKĀLO ČEKU

int BeginNonFiscalReceipt(void)

DRUKĀT RINDU AR TARU

int PrintTareItem(char * name, double quantity, double price)

ATTEIKUMS NO TARAS POZĪCIJAS

int PrintTareItemVoid(char * name, double quantity, double price)

DRUKĀT RINDU AR DEPOZĪTU

int PrintDepositReceive(char * name, double quantity, double price)

ATTEIKUMS NO DEPOZĪTA POZĪCIJAS

int PrintDepositRefund(char * name, double quantity, double price)

INFORMATĪVAS RINDAS DRUKA NEFISKĀLAJĀ ČEKĀ

int PrintNonFiscalLine(char * line, int attribute)

PABEIGT NEFISKĀLO ČEKU

int EndNonFiscalReceipt(void)

UZSĀKT FISKĀLO ČEKU

int BeginFiscalReceipt(void)

DRUKĀT FISKĀLĀ ČEKA RINDU

int PrintReclItem(char * name, double quantity, double price, int taxNumber, char * unit)

ATTEIKUMS NO FISKĀLĀ ČEKA RINDAS

int ItemReturn(char * name, double quantity, double price,
int taxNumber, char * unit, int depart,
double discountPercent, double discountSumm)

int ItemReturnEx(char * name, double quantity, double price,
int taxNumber, char * unit, int depart,
int discountType, double discount)

DRUKĀT KOMENTĀRIJA RINDAS FISKĀLAJĀ ČEKĀ

int PrintCommentLine(char * line, int attribute)

ATLAIDE UZ ČEKA POZĪCIJU

int DiscountAdditionForItem(int type, double val)

Atlaides tips:

- dtPcnt = 1 – procentos
- dtSumm = 2 – absolūta vērtība

ATLAIDE UZ ČEKU

int DiscountAdditionForReceipt(int type, double val)

Atlaides tips:

- dtPcnt = 1 – procentos
- dtSumm = 2 – absolūta vērtība

PABEIGT FISKĀLĀ ČEKA NOFORMĒŠANU

```
int EndFiscalReceipt( double summCash, double summCredit1, double summCredit2,
                    double summCredi3, double summCredi4 )
```

```
int EndFiscalReceiptCurr( double summCash, double summCredit1,
                        double summCredit2, double summCredit3,
                        double summCredit4, double summCur1, double summCur2,
                        double summCur3 )
```

```
int EndFiscalReceiptCurrEx( double summCash, double summCredit1,
                           double summCredit2, double summCredit3,
                           double summCredit4, double summCredit5,
                           double summCredit6, double summCredit7,
                           double summCredit8,
                           double summCur1, double summCur2,
                           double summCur3 )
```

PABEIGT ATGRIEŠANAS ČEKA NOFORMĒŠANU

```
int GoodsReturn( double summCash, double summCredit1,
                double summCredit2, double summCredit3,
                double summCredit4 )
```

```
int GoodsReturnCurr( double summCash, double summCredit1,
                    double summCredit2, double summCredit3,
                    double summCredit4,
                    double summCur1, double summCur2,
                    double SummCur3 )
```

```
int GoodsReturnCurrEx( double summCash, double summCredit1,
                      double summCredit2, double summCredit3,
                      double summCredit4, double summCredit5,
                      double summCredit6, double summCredit7,
                      double summCredit8,
                      double summCur1, double summCur2,
                      double SummCur3 )
```

DRUKĀT ČEKA KOPIJAS

```
int PrintCopyOfLastReceipt( void )
```

DRUKĀT ZIŅOJUMU UZ ČEKA PRINTERA

```
int PrintErrorMessage( char * message )
```

MODUĻA FISKALIZĀCIJA

```
int Fiscalization( char * date )
```

REĢISTRĀCIJAS NUMURA PROGRAMMĒŠANA (TIKAI LIETUVAS VERSIJAI)

```
int SetCompanyVATCode( char regNum )
```

NODAĻAS NOSAUKUMA PROGRAMMĒŠANA

```
int SetDepartName( int number, char * name )
```

DATUMA IEGŪŠANA NO FISKĀLĀ MODUĻA

```
int GetFiscalData( int infoType, char data[10] )
```

SISTĒMAS IDENTIFIKĀCIJAS NUMURA IERAKSTS

```
int SetId( char * id )
```

SISTĒMAS IDENTIFIKĀCIJAS NUMURA LASĪŠANA

```
int GetIdNumber( char * date )
```

ŠASIJAS NUMURA LASĪŠANA

```
int GetUnitNumber( char * date )
```

PRECES KOREKCIJA ČEKĀ

```
int ItemReturnDepart( char * name, double quantity, double price,
                    int taxNumber, char * unit, int depart,
                    double discountPercent, double discountSumm )
```

PRECES PĀRDOŠANA ČEKĀ

int PrintRecltemDepart(char * name, double quantity, double price,
int taxNumber, char * unit, int depart)

ŠASIJAS NUMURA IERAKSTS

int SetShassi(char * number)

4.3. KĻŪDU KODI

| Fis-FM32/32E ERRORS | NOZĪME | | PIEZĪMES |
|---------------------------|--------|------|---|
| | DEC | HEX | |
| FM32_OK | 0 | 0x00 | Kļūdu nav. |
| ERR_LENGTH | 4 | 0x04 | Datu paketes nepieļaujams garums. |
| ERR_DATA | 5 | 0x05 | Nepieļaujami dati paketē. |
| ERR_XOR | 6 | 0x06 | Datu paketes kļūdaina kontroles summa. |
| ERR_ETX | 7 | 0x07 | Trūkst paketes beigu simbola. |
| ERR_ILLEGAL | 16 | 0x10 | Nepareiza vai neatbalstāma komanda. |
| ERR_IDLE_STATE | 17 | 0x11 | Komanda nevar tikt izmantota, jo FM32 atrodas IDLE stāvoklī. |
| ERR_NONFIS_STATE | 18 | 0x12 | Komanda nevar tikt izmantota, jo FM32 atrodas NONFIS stāvoklī. |
| ERR_FIS_STATE | 19 | 0x13 | Komanda nevar tikt izmantota, jo FM32 atrodas FIS stāvoklī. |
| ERR_HARD_STATE | 20 | 0x14 | Darba kļūme ar ārējām ierīcēm. Piemēram, ar printeri vai pircēja displeju. |
| ERR_PARAMETERS | 21 | 0x15 | Kļūdainie parametri paketē. Nepieļaujami parametri komandai vai parametri satur nepieļaujamas vērtības. |
| ERR_ITEM_DESC_LENGTH | 22 | 0x16 | Parametra garums komandā pārsniedz pieļaujamo. |
| ERR_ITEM_OUANTITY | 23 | 0x17 | Nepieļaujams daudzums. |
| ERR_ITEM_PRICE | 24 | 0x18 | Nepieļaujama cena. |
| ERR_VAT | 25 | 0x19 | Nepieļaujams nodokļa numurs. Numuri var būt diapazonā no 0 līdz 4. |
| ERR_ITEM_DIM | 26 | 0x1A | Nepieļaujams mērvienības nosaukums. Nosaukuma garumam ir jābūt līdz 4 simboliem (ieskaitot). |
| ERR_DEFICIENT_PAYMENT | 27 | 0x1B | Saņemtā no pircēja nauda ir mazāka, nekā pirkuma summa. |
| ERR_OVERPAYMENT_CREDIT | 28 | 0x1C | Bezskaidra norēķina summa pārsniedz kopēju summu čekā. |
| ERR_ITEM_DISCOUNT | 29 | 0x1D | Nepieļaujama atlaide/uzcenojums uz precī. Iespējamie iemesli: atlaides procents pārsniedz 100% utt. |
| ERR_DISCOUNT_TYPE | 30 | 0x1E | Nepieļaujams atlaides/uzcenojuma tips. |
| ERR_COMMENT_LENGTH | 31 | 0x1F | Nepieļaujamas komentāra rindas garums. |
| ERR_PRINTER | 32 | 0x20 | Printera kļūda. |
| ERR_DISPLAY | 33 | 0x21 | Pircēja displeja kļūda. |
| ERR_PRICE_AMOUNT_OVERFLOW | 34 | 0x22 | Cena vai preču daudzums ir lielāks par 99999.99. |
| ERR_FLASH_WRITE | 35 | 0x23 | Ierakstīšanas kļūda FM32 fiskālajā atmiņā. |
| ERR_NOT_FISCAL | 36 | 0x24 | FM32 nav fiskalizēts. Aizliegtas dažas atskaites. |
| ERR_BAD_DATE | 37 | 0x25 | Kļūdainš datuma formāts. |
| ERR_REPORT_NOT_FOUND | 38 | 0x26 | Norādītajā datumu intervālā nav atskaišu. |
| ERR_FLASH_ERASE | 39 | 0x27 | FM32 fiskālā atmiņa nav pieejama dzēšanai un ierakstīšanai. |
| ERR_DISCOUNT_RECEIPT | 40 | 0x28 | Nepieļaujama atlaide/uzcenojums uz precī. |
| ERR_NO_ITEMS | 41 | 0x29 | Atlaide vai uzcenojums nav piesaistīti konkrētai precei. |
| ERR_CANT_RETURN | 42 | 0x2A | Vel nepārdotas preces pārdošanas korekcijas mēģinājums. |
| ERR_OVER_ADDITION_PERCENT | 43 | 0x2B | Uzcenojuma procents ir pārāk liels. |
| ERR_OVER_DISCOUNT_PERCENT | 44 | 0x2C | Atlaides procents ir pārāk liels. |
| ERR_OVER_ADDITION_FIXED | 45 | 0x2D | Absolūts uzcenojums ir pārāk liels. |
| ERR_OVER_DISCOUNT_FIXED | 46 | 0x2E | Absolūta atlaide ir pārāk liela. |
| ERR_NO_MONEY_FOR_DATA | 47 | 0x2F | Nav pietiekoša skaidras naudas daudzuma naudas kastē. |
| ERR_ZERO_TOTAL | 48 | 0x30 | Čeka summa = 0 |
| ERR_PAYMENT_NOT_EQUAL | 49 | 0x31 | Atgriešanas summa pārsniedz kopēju čeku summu. |
| ERR_DEFICIENT_CASH_DRAWER | 50 | 0x32 | Nav pietiekoša skaidras naudas daudzuma naudas kastē. |
| ERR_UNIQUE_FM32_NUMBER | 51 | 0x33 | Kļūdainš FM32 seriālais numurs. |
| ERR_NOTALLOW_GOODS_RETURN | 52 | 0x34 | Preču atgriešana ir aizliegta. |
| ERR_ALREADYFISCAL | 54 | 0x36 | FM32 jau fiskalizēts. |
| ERR_NOT_SL_PRN | 55 | 0x37 | |

| | | | |
|--|-----|------|--|
| ERR_RECEIPT_AMOUNT_OVERFLOW | 56 | 0x38 | Čeka summa pārsniedz 9900000. |
| ERR_FLASH_FULL | 57 | 0x39 | FM32 fiskālā atmiņa pilnībā aizpildīta. |
| ERR_YEAR_VALUE | 58 | 0x3A | Nepieļaujama gada vērtībā datumā. |
| ERR_MONTH_VALUE | 59 | 0x3B | Nepieļaujama mēneša vērtībā datumā. |
| ERR_DAY_VALUE | 60 | 0x3C | Nepieļaujama datuma vērtībā datumā. |
| ERR_PAY_STATE | 64 | 0x40 | |
| ERR_CURRENCY_NUMBER | 68 | 0x44 | Nepieļaujams valūtas numurs. |
| ERR_CURRENCY_RATE | 69 | 0x45 | Nepieļaujams valūtas kurss. |
| ERR_CURRENCY_NOT_SET | 70 | 0x46 | Valūta nav uzstādīta. |
| ERR_CREDIT_OVERFLOW | 72 | 0x48 | Bezskaidra norēķina summa pārsniedz čeku summu. |
| ERR_TARE_QUANTITY | 73 | 0x49 | Nepieļaujams taras daudzums. |
| ERR_CREDIT_ID | 76 | 0x4C | Bezskaidra norēķina nepieļaujams ID. |
| ERR_CREDIT_DESC | 77 | 0x4D | Nepieļaujams bezskaidra norēķina nosaukums. |
| ERR_REFUND_IN_CURRENCY | 78 | 0x4E | Naudas izsniegšana par atgriezto precī ir iespējama tikai bāzes valūtā. |
| ERR_CREDIT_NOT_SET | 79 | 0x4F | Bezskaidrs norēķins nav noteikts. |
| ERR_VAT_AMOUNT | 80 | 0x50 | Nav pārdošanas ar tādu nodokli. |
| ERR_OVER_BUF | 100 | 0x64 | Tekošā čeka preču bufera pārpildīšana. |
| ERR_DEPART_ID | 128 | 0x80 | Neeksistējošs nodaļas numurs. |
| ERR_DEPART_DESC | 129 | 0x81 | Nepareizs nodaļas nosaukums. |
| ERR_DEPART_SET | 130 | 0x82 | Nodaļas parametru pirms uzstādīšanas kļūda. |
| Tikai fiskālajam modulim Fis-FM32E: | | | |
| Err_NOFILE | 131 | 0x83 | Fails nav atrasts. |
| Err_DELFILE | 132 | 0x84 | Nav iespējams dzēst failu. |
| Err_FILE3YEAR | 133 | 0x85 | Nav iespējams dzēst failu, jo nav pagājuši trīs gadi no tā veidošanas brīža. |

| FiscalUnit.DLL ERRORS | NOZĪME | PIEZĪMES |
|--------------------------------|--------|---|
| ErrorDLLIllegalPacketStructure | -1 | Nepareiza pakešu lauku struktūra. |
| ErrorDLLExecuteCmd | -2 | Iekšēja kļūda komandas izpildes laikā. |
| ErrorUnknownCommand | 16 | Nezināma komanda. |
| ErrorDidNotSendPacket | 160 | Nav iespējams nosūtīt paketi. |
| ErrorDidNotReceivePacket | 161 | Nav iespējams saņemt paketi. |
| ErrorBadJournal | 162 | Nepareiza elektroniskās lentes kontroles summa. |

4.4. FUNKCIJU PIEEJAMĪBA

Fiskāla korektam darbam un kļūdainu darbību novēršanai dažādos fiskāla stāvokļos ir pieejamas dažādas funkcijas FiscalUnit.dll.

Iespējamie fiskāla stāvokļi ir aprakstīti punktā «**FISKĀLĀ MODUĻA STĀVOKĻI**». Funkciju izsaukuma gadījumā neatbilstošā stāvoklī var rasties kļūdas ar numuriem 17,18,19 (skat. «**KĻŪDU KODI**»).

Atgriešanai IDLE stāvoklī vai kļūdas rašanas gadījumā ir nepieciešams izsaukt funkciju ResetFiscal().

4.5. FUNKCIJU BIBLIOTĒKAS IZMANTOŠANAS SECĪBA

Visas funkcijas, izņemot tās, kuras attiecas uz čeku (gan uz fiskālo, gan uz nefiskālo), var izmantot režīmā IDLE. Funkcijām, kas attiecas uz čeku, tipisku funkciju izsaukuma secību var aprakstīt sekojoši:

- Funkcijas izsaukums «čeka sākums». Uzreiz mainās fiskāla stāvoklis.
- Funkcijas izsaukums «čeka ķermenis».
- Funkcijas izsaukums «čeka beigas». Fiskāls atgriežas IDLE stāvoklī.

4.6. FUNKCIJU BIBLIOTĒKAS IZMANTOŠANAS PIEMĒRS (Delphi)

BIBLIOTĒKAS LEJUPIELĀDE:

```
procedure TTraceForm.FormCreate(Sender: TObject);
begin
  {You can use FiscalUnit.dll for local connect to FM32 or NetFiscalUnit.dll for using FM32 remote
  }
  // if IUse_Fm32Net then
  //   FisHandle := LoadLibrary('NetFiscalUnit.dll')
  // else
  FisHandle := LoadLibrary('FiscalUnit.dll');

  if FisHandle>0 then
    nFatalError:=0
  else
    nFatalError:=999;
end;
```

FISKĀLĀ ČEKA IZDRUKA:

```
//Return – lezīme, kas nozīme pārdošanu vai atgriešanu
Function SendReceipt(IIReturn:boolean):integer;
var
  sName, sUnit:string;
  nQuant, nPrice, nCash,nCred1,nCred2,nCred3,nCred4:double;
  nVat, nTotDisc, nDisc:integer;
  PrintRecltem_proc: function(sN:string;nQuant,nPrice:double;
    nVat:integer;sUnit:string):integer;stdcall;
  BeginFiscalReceipt_proc: function():integer;stdcall;
  PrintCommentLine_proc: function(_Line : string; _attrib : integer):integer;stdcall;
  DiscountAdditionForItem_proc: function(_type : integer; _amount : double):integer;stdcall;
  DiscountAdditionForReceipt_proc: function(ntype:integer;amount:double):integer;stdcall;
  EndReceipt_proc: function(_Pay,_K1,_K2,_K3,_K4:double):integer;stdcall;
begin
  //Čeka mainīgo definēšana
  sName:='Item1';
  sUnit:='Kg.';
  nQuant:=3;
  nPrice:=1.18;
  nDisc:=10;
  nTotDisc:=5;
  nVat:=0;//0.3
  nCash:=3.03;
  nCred1:=0;
  nCred2:=0;
  nCred3:=0;
  nCred4:=0;
  //Čeka sākuma procedūras adreses saņemšana
  @BeginFiscalReceipt_proc := GetProcAddress(FisHandle, 'BeginFiscalReceipt');
  result:=BeginFiscalReceipt_proc();//и вызываем
  if Result<>0 then
    exit;
  //komentārs
  @PrintCommentLine_proc := GetProcAddress(FisHandle, 'PrintCommentLine');
  result:=PrintCommentLine_proc('This is fiscal receipt!',65);//65-teksta formatēšanas maska
  if Result<>0 then
    exit;
```

```

//Prece čekā.
@PrintRecItem_proc := GetProcAddress(FisHandle, 'PrintRecItem');
result:=PrintRecItem_proc(sName,abs(nQuant),abs(nPrice),nVat,sUnit);
if Result<>0 then
  exit;
{PrintRecItem kopā ar DiscountAdditionForItem var atkārtot vienu pēc otra katrai precei čekā.
DiscountAdditionForItem izmantot nav obligāti
}
//Atlaide uz pozīciju
@DiscountAdditionForItem_proc := GetProcAddress(FisHandle, 'DiscountAdditionForItem');
//Pirmais parametrs – atlaides tips. 1 – tie ir procenti
//Negatīvs skaitlis – atlaide. Pozitīvs - uzcenojums
result:=DiscountAdditionForItem_proc(1,-1*nDisc);
if Result<>0 then
  exit;
//Atlaide uz čeku. Izmantot nav obligāti
@DiscountAdditionForReceipt_proc :=
  GetProcAddress(FisHandle, 'DiscountAdditionForReceipt');
// Pirmais parametrs – atlaides tips. 1 – tie ir procenti
result:=DiscountAdditionForReceipt_proc(1,-1*nTotDisc);
if Result<>0 then
  exit;
//Atkarībā no parametra (iezīmes) čeks tiek pabeigts ar pārdošanas vai atgriešanas komandu
if IReturn then
//Atgriešanas gadījumā naudas summai jāsakrīt ar čeka summu un VISAS pozīcijas
//preču daudzumam jābūt negatīvam
@EndReceipt_proc := GetProcAddress(FisHandle, 'GoodsReturn')
else
  @EndReceipt_proc := GetProcAddress(FisHandle, 'EndFiscalReceipt');
result:=EndReceipt_proc(nCash,nCred1,nCred2,nCred3,nCred4);
end;

```

NEFISKĀLĀ ČEKA IZDRUKA:

Function SendNonFisReceipt():integer;

```

var
  NonFiscalReceipt_proc: function():integer;stdcall;
  PrintNonFiscalLine_proc: function(_Line : string; _attrib : integer):integer;stdcall;
begin
  // Nefiskālā čeka sākuma procedūras adreses saņemšana
  @NonFiscalReceipt_proc := GetProcAddress(FisHandle, 'BeginNonFiscalReceipt');
  result:=NonFiscalReceipt_proc();
  if Result<>0 then
    exit;
  //2 rindu izdruka
  @PrintNonFiscalLine_proc := GetProcAddress(FisHandle, 'PrintNonFiscalLine');
  result:=PrintNonFiscalLine_proc('Line1',65);//65-маска форматирования текста
  if Result<>0 then
    exit;
  result:=PrintNonFiscalLine_proc('Line2',65);//65-маска форматирования текста
  if Result<>0 then
    exit;
  //Nefiskālā čeka nobeigums
  @NonFiscalReceipt_proc := GetProcAddress(FisHandle, 'EndNonFiscalReceipt');
  Result:=NonFiscalReceipt_proc();
  if Result<>0 then
    exit;
end;

```

BIBLIOTĒKAS ATBRĪVOŠANA:

FreeLibrary(FisHandle);

UZMANĪBU!!! Bibliotēkas atbrīvošana ir obligāta, jo tas ir nepieciešams konkrētai fiskāla darbībai.

5. ES ATBILSTĪBAS DEKLARĀCIJA



EC
Declaration of Conformity

We, BRIO SRC, SIA, declare that product:

FISKĀLAIS MODULIS

Model: **BRIO-FisFM32/32E/M/U**
is in conformity with 2006/95/EC (LVD Directive)

For the evaluation of the compliance with this Directive,
the following standards or standardized documents
were applied:

EN 60950-1:2006+ A11:2009 + A1:2010 + A12:2011
- Information technology equipments
- Safety

Person responsible for making this declaration

Name, Surname: Oleg Khalatov

Position/ Title: Director

(Signature)



LATVIA, RIGA

Oct/22/2012