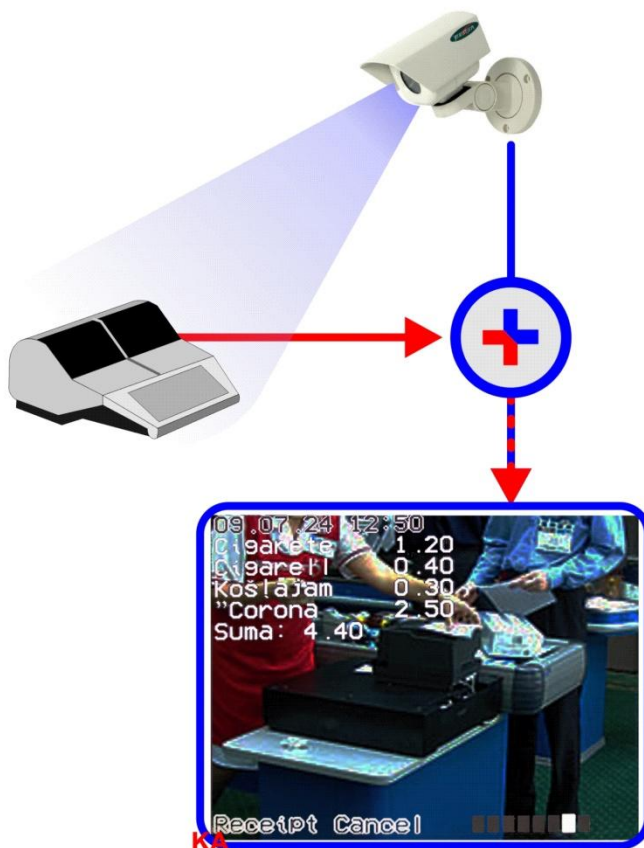


BRIO ShopVideoKA

ВИДЕОКОНТРОЛЬ ТОРГОВЫХ СИСТЕМ



О. Халатов
BRIO ShopVideoKA
ТЕХНИЧЕСКОЕ РУКОВОДСТВО.
BRIO EngineerinG, 2011,
Рига, Латвия.
www.brio.com.lv



Система BRIO ShopVideo-KA предназначена для совмещения в режиме реального времени информации о текущих продажах, поступающих с кассового аппарата серии BRIO-40XX, с видеоизображением, поступающим с камер видеонаблюдения.

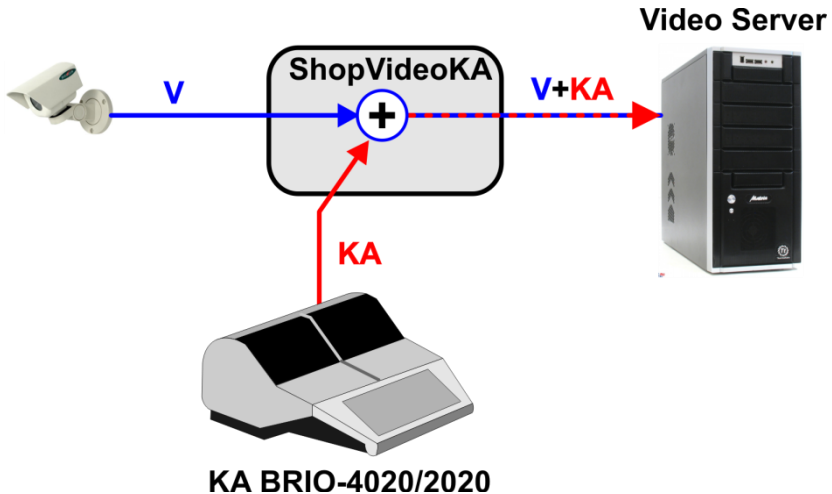
- Полная программная и аппаратная совместимость с торговыми компьютерными системам ShoppinG-IV
- Гальваническая развязка интерфейса связи с КА
- Важные события процесса продаж, показываемые в виде ярких меток.
- Цветные и черно-белые камеры.
- Любые системы видеонаблюдения.
- Чеки в реальном времени.
- Простота монтажа в уже имеющиеся системы видеонаблюдения.
- Библиотека функций для разработчиков сторонних торговых систем.

© BRIO EngineerinG 2010. Авторские права защищены. BRIO EngineerinG, ZRF BRIO, логотип BRIO EngineerinG, ShoppinG™, BRIO ACTIVE POS Oil™, BRIO ACTIVE POS™, BRIO OneTouch PRO™, BRIO ShopVideo™, являются зарегистрированными торговыми марками фирмы SIA "ZRF BRIO".

ОГЛАВЛЕНИЕ:

1. ПРИНЦИП РАБОТЫ.....	4
2. ТЕХНИЧЕСКИЕ ХАРАКТЕРИСТИКИ.....	5
3. ОРГАНЫ УПРАВЛЕНИЯ И РАЗЪЕМЫ	6
3.1. РАСПОЛОЖЕНИЕ РАЗЪЕМОВ И ИНДИКАЦИИ	6
3.2. ИНТЕРФЕЙС SCALE.....	6
3.1. РАЗЪЕМ ВНЕШНЕГО ПИТАНИЯ	7
4. ИНФОРМАЦИЯ О ПРОДАЖАХ	8
4.1. ЭКРАН ЧЕКА.....	8
4.2. МЕТКИ СОБЫТИЙ	9
5. НАСТРОЙКИ УСТРОЙСТВА.....	10
5.1. ВХОД В РЕЖИМ НАСТРОЕК	10
5.2. ПАРАМЕТРЫ ИНТЕРФЕЙСА SCALE.....	11
5.3. НАСТРОЙКА ИЗОБРАЖЕНИЕ	12
5.4. НАСТРОЙКА МЕТОК СОБЫТИЙ.....	13
5.5. ПРОВЕРКА УСТАНОВЛЕННЫХ ШРИФТОВ	14
5.6. ЗНАЧЕНИЕ МЕТОК ДЛЯ BRIO-4020Cafe.....	14
6. РАБОТА С КАССОВЫМ АППАРАТОМ	15
6.1. ПРОВЕРКА ВЕРСИИ BRIO-4020.....	15
6.2. ОШИБКА СВЯЗИ С BRIO ShopVideoKA	15
6.3. ДРАЙВЕР BRIO-40XX В SHOPPING-IV	16
7. МОНТАЖ И ПОДКЛЮЧЕНИЕ	17
7.1. ВАЖНЫЕ ЗАМЕЧАНИЯ.....	17
7.2. ВАРИАНТЫ ПОДКЛЮЧЕНИЯ.....	17
7.3. ПРИМЕНЯЕМЫЕ КАБЕЛИ	19
7.4. МОНТАЖ РАЗЪЕМОВ F-Type НА КАБЕЛЬ.....	20
8. УКАЗАНИЕ МЕР БЕЗОПАСНОСТИ	21
9. ГАРАНТИИ BRIO EngineerinG®.....	22

1. ПРИНЦИП РАБОТЫ



KA BRIO-4020/2020

- Изображение с видеокamеры системы видеонаблюдения (**V**), проходит транзитом через BRIO ShopVideoKA к видеосерверу.
- Информация о текущих операциях по продаже товаров и действиях кассира на кассовом аппарате (**KA**), в режиме реального времени так же поступает в модуль BRIO ShopVideoKA.
- В модуле, полученная от кассового аппарата информация, в виде текста накладывается поверх картинку камеры.
- Таким образом, запись в системе видеонаблюдения содержит не только картинку с камеры, но и соответствующую ей информацию о действиях кассира на кассовом аппарате (**V+KA**).



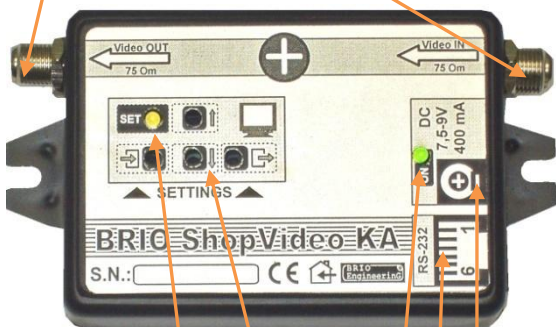
2. ТЕХНИЧЕСКИЕ ХАРАКТЕРИСТИКИ

- **Количество каналов:** - 1 канал.
- **Программная совместимость:** - Торговые системы ShoppinG-IV.
- **Версии внутренней программы кассовых аппаратов семейства BRIO-4020Cafe.**
 - Для Shopping-IV Ver. > **K40SH4-3**
 - Для Shopping-3 Ver. > **K4020_7**.
- **Текстовая информация:**
 - 14 строк по 30 символов.
 - Строка заголовка.
 - Строка событий с 8-ю пиктограммами.
- **Волновое сопротивление видео кабеля:**
 - 75 Ом.
 - 50 Ом (Опция)
- **Тип разъемов видеотракта:** - F-Type
- **Система цветности:** - PAL / NTSC
- **Интерфейс подключения к кассовому аппарату:**
 - Используется разъем **SCALE** для подключения электронных весов.
 - Максимальная дальность = 50 метров.
- **Ток потребления:** - 200 mA (Max!)
- **Габаритные размеры в мм :** - 110 X 60 X 25
- **Напряжение питания:** - DC 7.5...9V
- **Исполнение:** - Для внутренних помещений.
- **Рекомендуемый блок питания:** - DC 7.5-9V, 500 mA.
- **Типы подключаемых кассовых аппаратов** - Семейство кассовых аппаратов BRIO-4020Cafe с версий прошивки не старше **HEX 40SH4-3**

3. ОРГАНЫ УПРАВЛЕНИЯ И РАЗЪЕМЫ

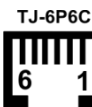
3.1. РАСПОЛОЖЕНИЕ РАЗЪЕМОВ И ИНДИКАЦИИ

- Выходной разъем видеоканала (OUT).
- Входной разъем видеоканала (IN).



- Разъем питания DC +7,5...9V
- Интерфейс связи SCALE
- Индикация включения.
- Клавиши настроек изображения.
- Индикация режима настроек

3.2. ИНТЕРФЕЙС SCALE



- Интерфейс RS-232 с токовой петлей 20mA для связи с кассовым аппаратом. В кассовом аппарате используется интерфейс связи с электронными весами SCALE (VES).

Конт.	Сигнал	Направление	Назначение
1	GND		Общий провод
2	OUT-T	Выход	Выход передатчика данных
3	OUT-R	Вход	Вход передатчика данных
4	IN-T	Вход	Вход приемника данных
5	IN-R	Выход	Выход приемника данных
6			

3.1. РАЗЪЕМ ВНЕШНЕГО ПИТАНИЯ

DC 2.5mm

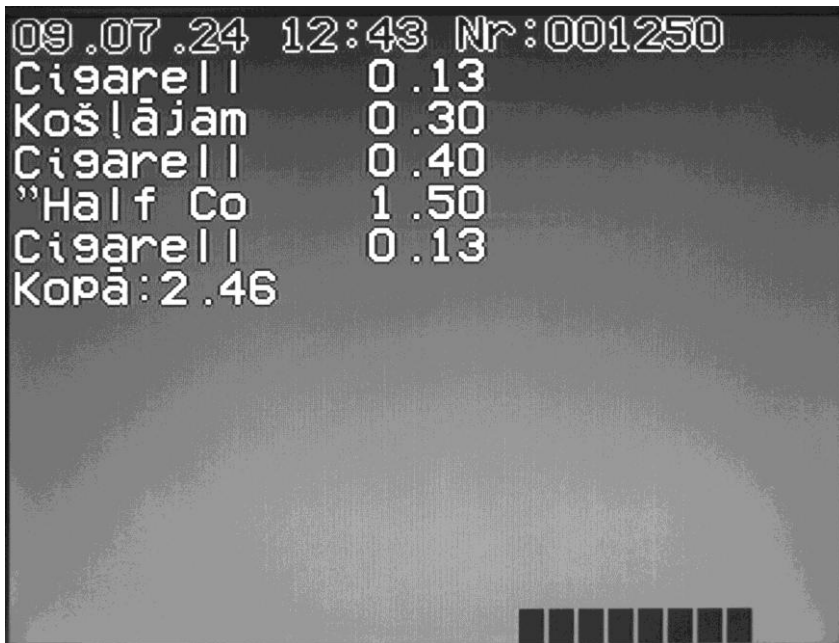
- Напряжение питания DC +7.5...9V



Конт.	Сигнал	Направление	Назначение
1	GND		Общий провод
2	DC +7.5...9V	Вход	Выход питающего напряжения

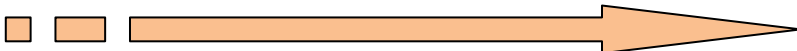
4. ИНФОРМАЦИЯ О ПРОДАЖАХ

4.1. ЭКРАН ЧЕКА



- Весь экран видеоизображения поделен на три части:
 - **Заголовок чека:** Дата, время, номер чека.
 - **Состав чека:** – Название товара, цена.
 - **Информационная строка:** Информация о важных событиях и визуальные метки.
- Часть экрана СОСТАВ ЧЕКА со списком товаров, по мере ее заполнения, сдвигается вверх. (Скроллинг).
- В информационной строке показывается текстовое описание событий и подсвечивается соответствующая метка.

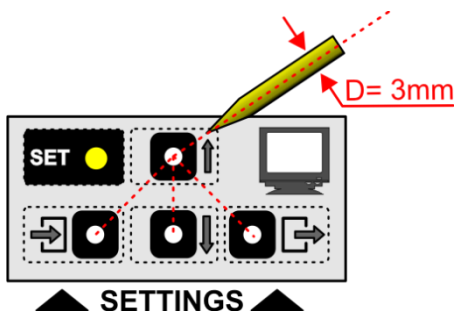
4.2. МЕТКИ СОБЫТИЙ



- Метки событий предназначены для того, что бы при ускоренном просмотре записей системы видеонаблюдения, упростить поиск того или иного события.
- Какие именно события будут помечаться метками, определяется внутренней программой кассового аппарата.
- Возможность отображения метки и ее местоположение определяется настройками базового блока BRIO ShopVideoKA.
- Позиции меток показаны на экране **черным квадратом**.
- При наступлении события, соответствующая **метка становится белой**, и появляется поясняющая надпись.
- Таким образом, если Вам, например, нужно найти окончание чека, достаточно при ускоренном просмотре поискать срабатывание 6-метки и, перейдя в нормальный режим простора, внимательно просмотреть чек и соответствующие действия продавца.

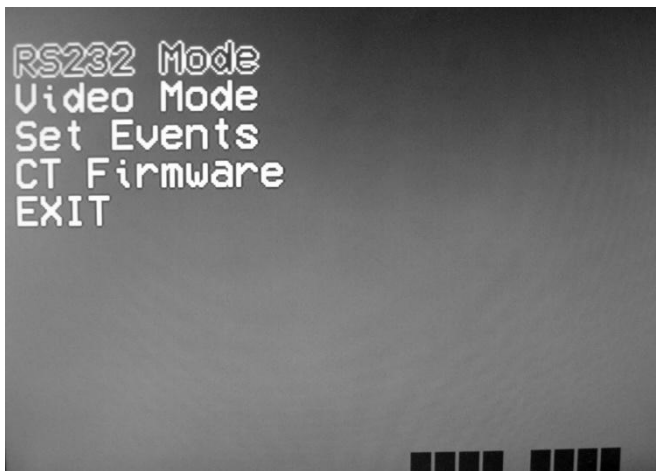
5. НАСТРОЙКИ УСТРОЙСТВА

5.1. ВХОД В РЕЖИМ НАСТРОЕК



ВНИМАНИЕ!!! Для нажатия на клавиши следует использовать какую либо тонкую палочку из непроводящего материала диаметром 3 мм (Спичку, зубочистку и т.п.).

- Клавиши навигации:
 - ВХОД – ►]
 - ВВЕРХ – ▲
 - ВНИЗ – ▼
 - ВЫХОД - [►
- Нажмите и удерживайте не менее **3 секунд** кнопку **ВХОД**.



- Загорится **желтый** светодиод и на экране появиться главное меню

настроек.

- Настройки:
 - **RS232 Mode.** Просмотр или установка* параметров подключения по интерфейсу RS-232.
 - **Video Mode.** Настройка параметров изображения.
 - **Set Events.** Настройка меток событий.
 - **CT Firmware.** Настройка встроенных шрифтов.
 - **EXIT.** Выход из режима настроек.

- Используя клавиши **ВВЕРХ** и **ВНИЗ** выберите необходимый пункт меню и подтвердите выбор нажатием клавиши **ВХОД**.

ВНИМАНИЕ!!! Для работы с настройками используется изображение только на ПЕРВОМ КАНАЛЕ.

ВНИМАНИЕ!!! При отсутствии действий по истечении 15 секунд система автоматически выйдет из режима настроек.

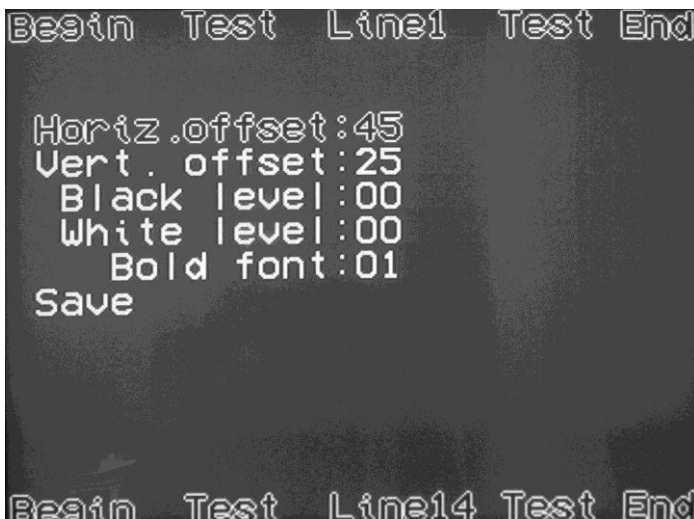
5.2. ПАРАМЕТРЫ ИНТЕРФЕЙСА SCALE

```
Bit per sek . : 4800
Data bits    : 8
Parity       : None
Stop bits    : 1
Flow control : None
```

- Параметры:
 - **Bit per sek.** – Скорость обмена в бит в секунду.
 - **Data bits**– Количество битов данных.
 - **Parity** – Состояние бита паритета.
 - **Stop bits** – Количество стоповых битов.
 - **Flow controls** – Контроль четности.

*** ВНИМАНИЕ!!!** В текущей версии изменение параметров обмена по интерфейсу SCALE (RS-232) не предусмотрено.

5.3. НАСТРОЙКА ИЗОБРАЖЕНИЕ



- Параметры:
 - **Horiz. offset** – Смещение изображения по горизонтали.
 - **Vert. offset** – Смещение изображения по вертикали.
 - **Black level** – Уровень черного цвета букв (0...3).
 - **White level** – Уровень белого цвета букв (0...3).
 - **Bold font** – Толщина шрифта (0,1).
 - **Save** – Записать измененные параметры и вернуться в главное меню.
- Используя клавиши **ВВЕРХ** или **ВНИЗ** выберите необходимый пункт меню и подтвердите выбор нажатием клавиши **ВХОД**.
- Для изменения значения конкретного параметра используйте клавиши **ВВЕРХ** или **ВНИЗ**.
- Клавиша **ВЫХОД** позволит вернуться к выбору других параметров.

ВНИМАНИЕ!!! Настройки изображения относятся ко всем четырем каналам одновременно.

5.4. НАСТРОЙКА МЕТОК СОБЫТИЙ

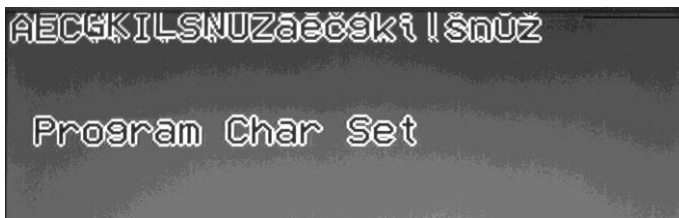


	Offset	Act
Event1	17	01
Event2	18	01
Event3	19	01
Event4	20	01
Event5	21	01
Event6	22	01
Event7	23	01
Event8	24	01
Save		

- Параметры:
 - **EventNN XX YY** – Номер метки события и ее параметры.
 - **XX** – Номер знакоместа для метки.
 - **YY**– Показывать (01), или не показывать (00) метку.
 - **Save** – Записать измененные параметры и вернуться в главное меню.
- Используя клавиши **ВВЕРХ** или **ВНИЗ** выберите необходимый пункт меню и подтвердите выбор нажатием клавиши **ВХОД**.
- Для изменения значения конкретного параметра используйте клавиши **ВВЕРХ** или **ВНИЗ**.
- Для движения по строке значений параметра используйте клавишу **ВХОД**.
- Клавиша **ВЫХОД** позволит вернуться к выбору других параметров.

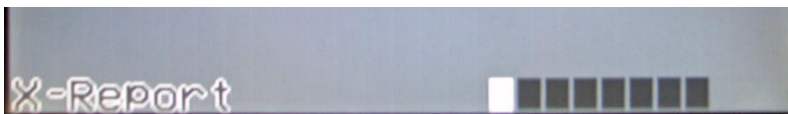
ВНИМАНИЕ!!! Сопоставление метки определенному событию определяется в конкретной программе торгового терминала.

5.5. ПРОВЕРКА УСТАНОВЛЕННЫХ ШРИФТОВ



- В верхней строке экрана показаны образцы шрифтов национальных алфавитов, имеющих в данной версии BRIO ShopVideoKA.
- Клавиша Выход позволит вернуться в главное меню.

5.6. ЗНАЧЕНИЕ МЕТОК ДЛЯ BRIO-4020Cafe



- **МЕТКА1.** – X,Z-отчет.
- **МЕТКА2.** – Вложение, изъятие, депозит и д.р. операции с валютой (кроме оплаты чека).
- **МЕТКА3.** – Окончание чека оплаты.
- **МЕТКА4.** – Возврат всего чека и коррекция внутри чека.
- **МЕТКА5.** – Перевод счета.
- **МЕТКА6.** – Общая скидка и скидка на позицию.
- **МЕТКА7.** – Аннулирование чека.
- **МЕТКА8.** – Печать предварительного чека.

6. РАБОТА С КАССОВЫМ АППАРАТОМ

6.1. ПРОВЕРКА ВЕРСИИ BRIO-4020

- Перевести кассовый аппарат в режим OFFLINE
- Нажать на клавишу <СБРОС>

На дисплее – приглашение к вводу первого продаваемого кода

1 - c o d : 9 9 9 9 9 9 9 4

- Ввести служебный код 99999994, завершив ввод нажатием клавиши <ВВОД>.
- Кассовый аппарат распечатает чек с указанием номера версии и даты создания внутренней программы.

- - - - -	- Заголовок чека
Versija HEX K40SH4_3	- Номер версии программы
Datums HEX 05.03.2010	- Дата выпуска версии
16:49 05.02.2003	- Время и дата распечатки
Sasijas Nr. 4020C007	- Номер шасси аппарата

ВНИМАНИЕ!!! Что бы кассовый аппарат поддерживал работу с ShopVideoKA, номер версии внутренней программы должен быть не ниже **K40SH4_3!**

6.2. ОШИБКА СВЯЗИ С BRIO ShopVideoKA

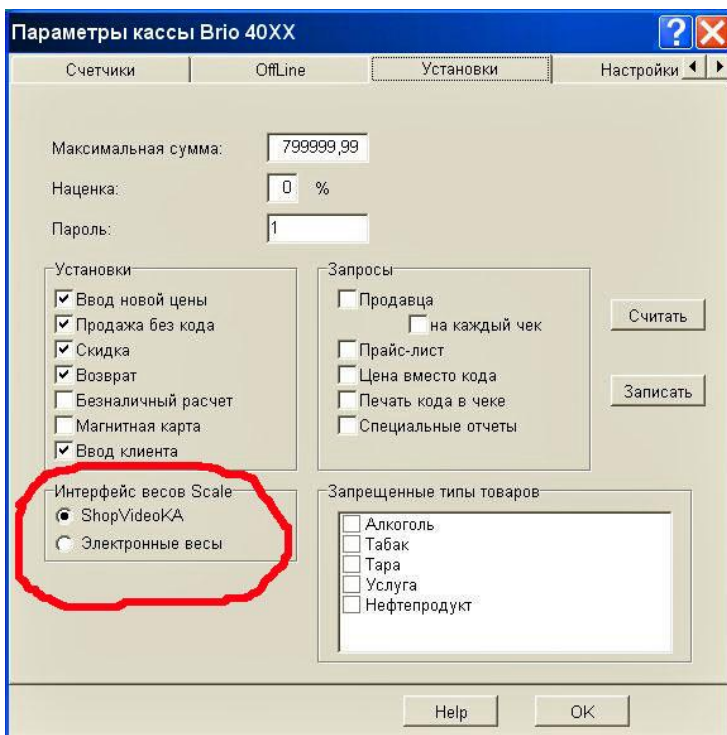
- Если отсутствует связь между ShopVideoKA и кассовым аппаратом, кассовый аппарат продолжит работу на мониторе состояний загрузки транспорат SETTING .



- После восстановления связи – транспорат погаснет.

6.3. ДРАЙВЕР BRIO-40XX В SHOPPING-IV

- Для изменения настроек кассового аппарата в системе ShoppinG-IV откройте окно программы MONITOR, предназначенной для управления драйверами удаленного оборудования.
- В закладке ПОДКЛЮЧЕННЫЕ УСТРОЙСТВА откройте окна настроек драйвера кассового аппарата BRIO-40XX.



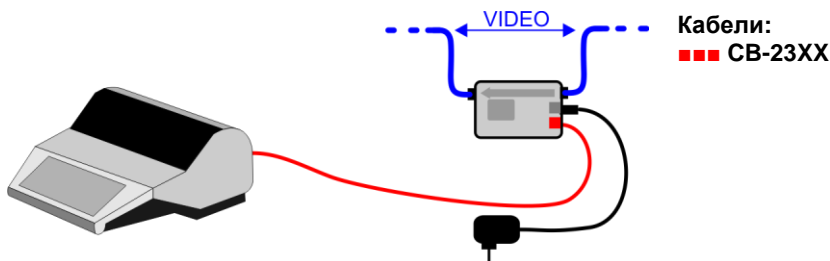
- Откройте закладку УСТАНОВКИ и в разделе **Интерфейс весов SCALE** отметьте признак **ShopVideoKA**.
- Сохраните настройки драйвера.
- Выключите и снова включите кассовый аппарат.
- Теперь кассовый аппарат будет использовать свой интерфейс SCALE для обмена данными с BRIO ShopVideoKA.

7. МОНТАЖ И ПОДКЛЮЧЕНИЕ

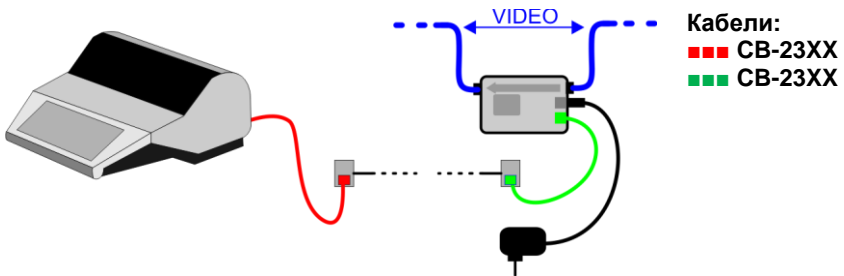
7.1. ВАЖНЫЕ ЗАМЕЧАНИЯ.

- Кассовый аппарат не может одновременно работать и с электронными весами и с BRIO ShopVideoKA, так как для подключений этих устройств используется один и тот же интерфейс кассового аппарата - SCALE.
- Для того, чтобы убедиться в том, что данный экземпляр кассового аппарата поддерживает BRIO ShopVideoKA, следует проверить номер версии его встроенной программы. Для чего:
 - Перейти в режим OFFLINE.
 - Набрать служебный код **99999994**.
 - Проверить номер версии на распечатанном чеке. Номер версии должен быть не старше **Versija HEX 40SH4-3**.

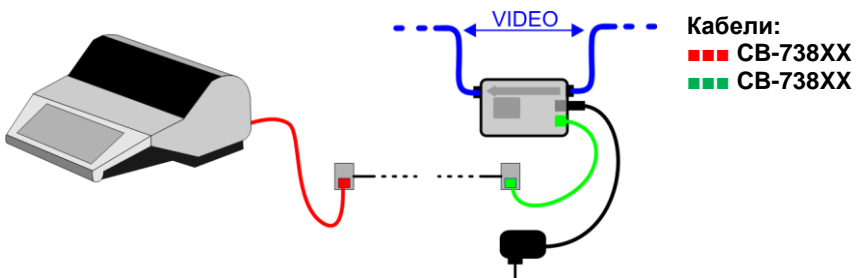
7.2. ВАРИАНТЫ ПОДКЛЮЧЕНИЯ



- Кассовый аппарат подключен к устройству прямым кабелем, без использования специальной проводки.
- Данные передаются на устройство по интерфейсному кабелю.
- Блок питания подключен непосредственно к устройству.



- Кассовый аппарат расположен далеко от BRIO ShopVideoKA.
- Данные передаются на устройство по стационарной проводке для удаленных устройств, выполненной в соответствии с требованиями документа "ПРАВИЛА ПРОКЛАДКИ КАБЕЛЕЙ ДЛЯ СИСТЕМ BRIO Engineering. / Правила проводки кабелей для RS-232, RS-422/485"

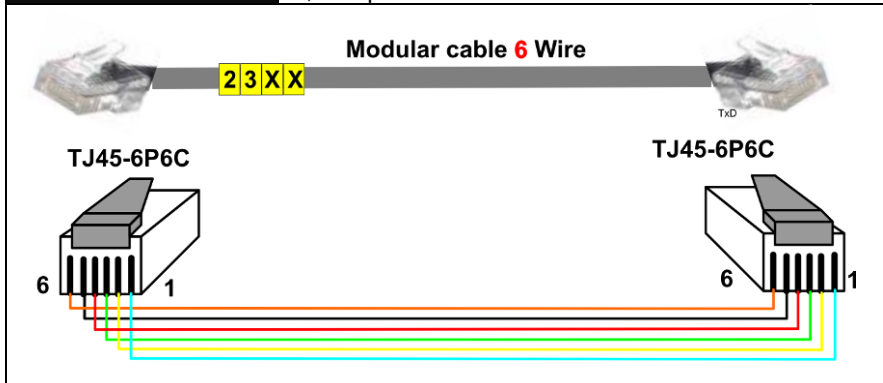


- Кассовый аппарат расположен далеко от BRIO ShopVideoKA.
- Данные передаются на устройство по стационарной проводке, выполненной кабелем 5-й категории в соответствии с требованиями к проводке локальных компьютерных сетей

7.3. ПРИМЕНЯЕМЫЕ КАБЕЛИ

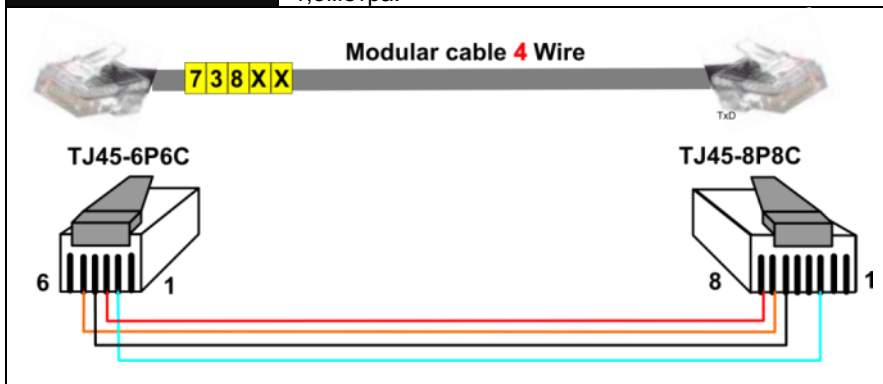
CB-23XX

Где XX – длина в метрах. Стандартный кабель – 1,5метра.

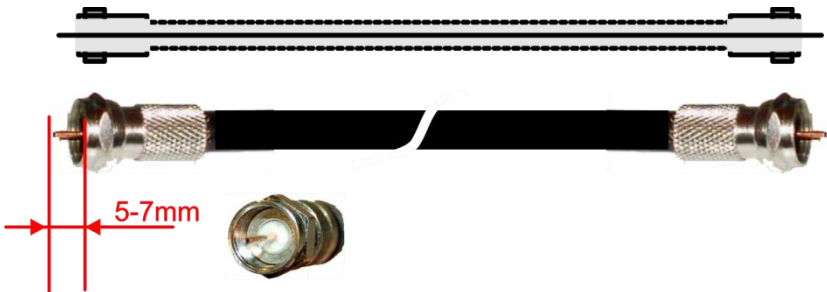


CB-738XX

Где XX – длина в метрах. Стандартный кабель – 1,5метра.



7.4. МОНТАЖ РАЗЪЕМОВ F-Type НА КАБЕЛЬ



- Существует множество вариантов исполнения кабельной части разъемов F-Type, но в любом из вариантов:
 - Кабель должен быть разделан аккуратно и иметь длину выступающей части центральной жилы – не менее **5-7 mm**.
 - Требуется обеспечить надежное электрическое соединение оплетки экрана кабеля с металлическим корпусом разъема.
 - Не допускается использование кабелей с поврежденной изоляцией или оплеткой экрана.
 - Кабель должен иметь волновое сопротивление **75 Ом!**

8. УКАЗАНИЕ МЕР БЕЗОПАСНОСТИ

- Специалисты по обслуживанию, монтажу и ремонту системы BRIO ShopVideoKA должны пройти инструктаж по технике безопасности.
- К монтажу компонентов силовой части системы могут быть допущены только персонал, обладающий соответствующий группой допуска по электробезопасности.
- Запрещается работа компонентов системы BRIO ShopVideoKA при снятых крышках.
- Перед монтажом компонентов системы BRIO ShopVideoKA необходимо внимательно осмотреть кабели и убедиться в их исправности.
- Запрещается открывать крышки блоков компонентов системы BRIO ShopVideoKA если они включены, или если от них не отсоединены все кабели!!!
- Запрещается эксплуатация устройства при отсутствии в розетках AC 220V, и металлических частях элементов монтажа рабочего защитного заземления.
- Запрещается эксплуатация компонентов системы BRIO ShopVideoKA при наличии повреждений силовых кабелей либо сигнальных проводов.

9. ГАРАНТИИ BRIO EngineerinG®

SIA «ZRF BRIO» (BRIO EngineerinG®) гарантирует исправную работу компонентов системы BRIO ShopVideoKA, в течении одного года со дня продажи. В течении гарантийного срока BRIO EngineerinG® обязуется произвести ремонт или замену компонентов системы BRIO ShopVideoKA бесплатно.

Гарантийные обязательства распространяются только на компоненты системы BRIO ShopVideoKA приобретенные у официальных дилеров SIA ZRF BRIO .

Гарантийные обязательства не распространяются на устройства, которые подверглись воздействию высокой температуры, электрического или других полей, агрессивных химических сред, либо вышли из строя в результате механических повреждений, или неаккуратного обращения с ними.

SIA ZRF BRIO (BRIO EngineerinG™) не несет ответственности за неправильную работу устройства в случае установки его сторонними фирмами, не являющимися официальными представителями SIA «ZRF BRIO» .

Дополнительную информацию о продлении действия гарантийных обязательств можно получить в любом из представительств SIA ZRF BRIO (BRIO EngineerinG)

Настоящие гарантийные обязательства утрачивают силу, если в договоре на поставку конкретной системы, либо системы, в состав которой входит устройство, оговорены иные условия.