

# BRIO - 300Lx

## SELF SERVICE TERMINAL

ОБСЛУЖИВАНИЕ  
V06022023

BRIO-300Lx  
BRIOIL, SIA  
Рига, Латвия.



### Оглавление

1. МЕРЫ ПРЕДОСТОРОЖНОСТИ .....	2
2. ТЕХНИЧЕСКЕ ХАРАКТЕРИСТИКИ .....	2
3. РАСПОЛОЖЕНИЕ ОСНОВНЫХ УЗЛОВ.....	3
4. ОБСЛУЖИВАНИЕ АВТОМАТА .....	4
4.1. ВКЛЮЧЕНИЕ И ВЫКЛЮЧЕНИЕ АВТОМАТА .....	4
4.1.1. ОТКРЫТИЕ ЗАДНЕЙ ДВЕРИ КОРПУСА.....	4
4.1.2. ПОРЯДОК ВКЛЮЧЕНИЯ И ВЫКЛЮЧЕНИЯ АВТОМАТА.....	4
4.2. ОБСЛУЖИВАНИЕ ПРИНТЕРА.....	5
4.2.1. РАСПОЛОЖЕНИЕ УЗЛОВ И ОРГАНОВ УПРАВЛЕНИЯ.....	5
4.2.2. СВЕТОДИОДНАЯ ИНДИКАЦИЯ СОСТОЯНИЯ ПРИНТЕРА .....	5
4.2.3. ЧИСТКА ПРИНТЕРА .....	5
4.2.4. ЗАМЕНА РУЛОНА ЛЕНТЫ .....	6
4.3. ОБСЛУЖИВАНИЕ ПРИЕМНИКА БАНКНОТ .....	6
4.3.1. ИЗВЛЕЧЕНИЕ ЗАСТРЯВШЕЙ БАНКНОТЫ .....	6
4.3.2. ЗАМЕНА КАССЕТЫ ПРИ ИНКАССАЦИИ .....	7
5. ОТЧЕТЫ И ИНКАССАЦИЯ .....	8
5.1. ИНКАССАЦИЯ .....	8
5.2. РАСПЕЧАТКА ОТЧЕТОВ.....	9

© BriOil, SIA. Авторские права защищены. BRIO EngineerinG®, логотип BRIO EngineerinG, BRIO-300Lx™, PrimePOS-Oil™, PrimePOS-300Lx™ - являются зарегистрированными торговыми марками фирмы Brioil, SIA



## 1. МЕРЫ ПРЕДОСТОРОЖНОСТИ



**ПРЕДУПРЕЖДЕНИЕ.** Информация, отмеченная данным символом, должна строго выполняться.



**ОПАСНОСТЬ.** Информация, обозначенная данным символом, должна строго выполняться во избежание нанесения ранений и ущерба операторам, клиентам, или обслуживающему персоналу.

- Установка и обслуживание Автомата осуществляется только квалифицированным и обученным персоналом.
- Не используйте для чистки химические средства, за исключением рекомендуемых производителем.
- Автомат должен располагаться на ровной поверхности и быть защищен от ударов.
- Подключайте только к источнику питания с напряжением, соответствующем указанному на маркировке.
- Регулярно осматривайте интерфейсные и силовые кабели. В случае обнаружения каких-либо повреждений, немедленно прекратите работу с автоматом и обратитесь в сервисную службу.
- Категорически запрещается эксплуатировать, или включать Автомат **с отсутствующим заземлением**, либо с не подключенным, или поврежденным проводом защитного заземления.



• Запрещается мыть Автомат струёй воды из шланга. Для очистки внешних поверхностей следует применять х/б ткань, или губки, смоченные бытовыми моющими средствами без абразивных веществ.



• Для удаления следов загрязнения с экрана необходимо протирать его влажной, отжатой (но не мокрой) салфеткой, или применять аэрозольные моющие средства для чистки стеклянных поверхностей.



• Следует соблюдать осторожность при чистке экрана. Не допускайте попадание моющих жидкостей под лицевую панель монитора. Это может привести к выходу экрана из строя.

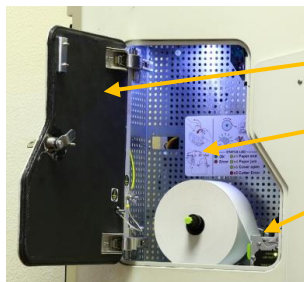
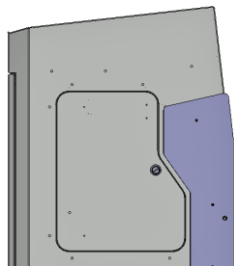
## 2. ТЕХНИЧЕСКЕ ХАРАКТЕРИСТИКИ

Дисплей:	- 12.1" SVGA Color TFT-LCD дисплей.
Установленная кассовая система:	- BRIO PrimePOS-300Lx
Считыватель RFID карточек:	- FL20 125KHz/Mifare/FeliCa TM Multi-Technology Reader (Опция)
Считыватель магнитных карт:	- Sankyo-ICT3K5-3R6940, Tracks #1,#2, #3
Банковский терминал со считывателем бесконтактных карт:	- Verifone Ux100, Ux300, Ux400
Чековый принтер:	- CUSTOM VKP-80II. - Максимальный диаметр рулона: 170 mm. - Ширина чековой ленты: 70 – 82.5 mm. - Внутренний диаметр рулона: 25mm. (Min.)
Считыватель электронных ключей:	- Электронный ключ iButton (DS1990A+F5)
Контроль климата:	- Автоматическая система контроля климата BRIO-Climatic-NN
Охранная система:	- Магнитные lfnxbrb на всех открывающихся дверцах. - Аппаратный и программный контроль доступа. - Возможность подключения к внешним охранным системам.
Номинальное напряжение питания	AC 220-240V, +15% ( 50/60Hz +2%), 4.7 A max.
Защита от пыли и влаги.	IP54
Условия окружающей среды: Температура Относительная влажность Атмосферное давление	- 40... + 40 °C 80% (Кратковременно до 95 % при 25 °C) 86...107 кПа
Вес и габаритные размеры (Ш x Г x В):	85 кг, 510 x 510 x 1660 мм

### 3. РАСПОЛОЖЕНИЕ ОСНОВНЫХ УЗЛОВ



- Панель логотипа.
- Дисплей
- Боковые клавиатуры дисплея
- Сканнер штри-кода (Опция)
- Считыватель бесконтактных карт
- Клавиатура PinPAD
- Банковский терминал.
- Принтер чеков
- Считыватель магнитных карт.
- Приемник банкнот.
- Считыватель электронного ключа iButton
- Банковский считыватель карт
- Кассета для банкнот
- Дверь отсека приемника банкнот
- Сейфовая дверь отсека с замком



- Дверь отсека принтера
- Краткая инструкция по замене бумажной ленты и индикации принтера
- Принтер



- Вентиляторы системы охлаждения
- Удерживающая цепь задней двери
- Задняя дверь с замком и засовами
- Приемник банкнот



- Группа защитных автоматов AC 230V

## 4. ОБСЛУЖИВАНИЕ АВТОМАТА

### 4.1. ВКЛЮЧЕНИЕ И ВЫКЛЮЧЕНИЕ АВТОМАТА

#### 4.1.1. ОТКРЫТИЕ ЗАДНЕЙ ДВЕРИ КОРПУСА



- Откройте замок Ключом, повернув его в указанном направлении.
- Вставьте съемную ручку и поверните ее по часовой стрелке до упора.



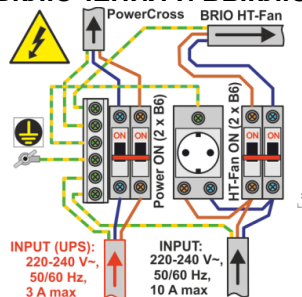
**Внимание!!!** Из-за резиновых прокладок двери Ручка может поворачиваться туго. Прижимайте дверь к корпусу.



**ВНИМАНИЕ!!!** Не вытаскивайте ключ из замка при открытой двери.

- Закрытие двери производится в обратном порядке

#### 4.1.2. ПОРЯДОК ВКЛЮЧЕНИЯ И ВЫКЛЮЧЕНИЯ АВТОМАТА

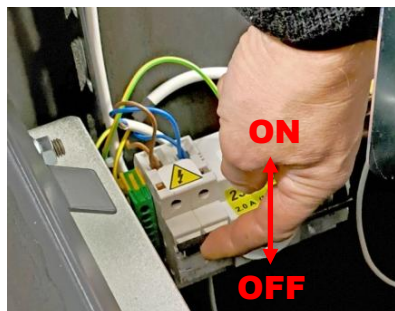


- Силовое питание AC-230V подается через два Защитных Автомата по двум разным кабелям:
  - **INPUT (UPS) AC220-240V** - Для питания компьютерной система от внешнего устройства бесперебойного питания (UPS)
  - **INPUT AC220-240V** - Для питания нагревателя системы климата (HT-Fan) и Сервисной Розетки
- Группа Защитных Автоматов предназначена для автоматического выключение в случае короткого замыкания, или для ручного Выключения / Включения
- Для Включения / Выключения откройте заднюю дверь и откиньте ее на себя. Ограничивающая цепь будет удерживать дверь в открытом положении.



**ВНИМАНИЕ!!!** В зоне группы защитных автоматов присутствуют кабели с опасным напряжением. Не касайтесь руками оголенных участков проводов, если таковые обнаружатся!

Если Вы обнаружили кабели с поврежденными (Оголенными) участками изоляции, **НЕМЕДЛЕННО ПРЕКРАТИТЕ РАБОТУ** и вызовите электрика, или обратитесь в сервисную службу!



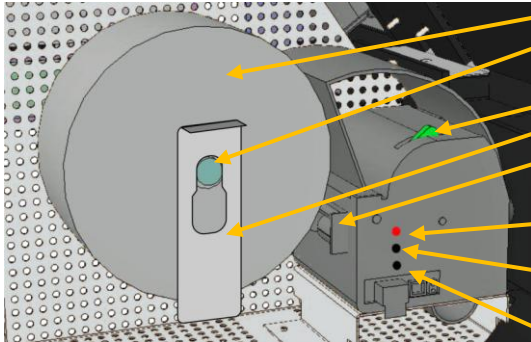
- Для **Выключения** переведите клавиши Защитных Автоматов в **Нижнее** положение.
- Для **Включения** переведите клавишу Защитных автоматов в **Верхнее** положение.



**ВНИМАНИЕ!!!** Если при Включении Защитный Автомат сразу Выключается, **НЕМЕДЛЕННО ПРЕКРАТИТЕ РАБОТУ** и вызовите электрика, или обратитесь в сервисную службу!

## 4.2. ОБСЛУЖИВАНИЕ ПРИНТЕРА

### 4.2.1. РАСПОЛОЖЕНИЕ УЗЛОВ И ОРГАНОВ УПРАВЛЕНИЯ

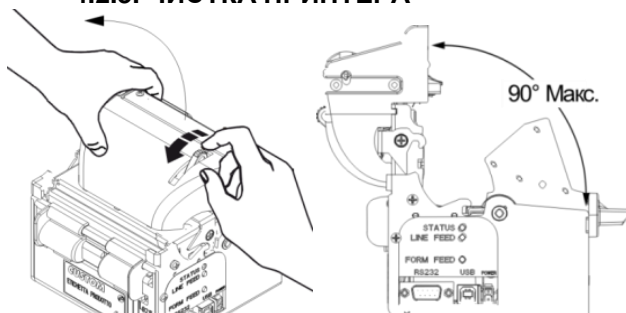


- Рулон с чековой лентой.
- Ручка регулировки ширины рулона.
- Ручка открытия Блока Головки.
- Фиксатор рулона.
- Ограничители чековой ленты.
- **STATUS** – Индикация состояния.
- **[LINE FEED]** – Клавиша протяжки бумаги на одну строку.
- **[FORM FEED]** – Клавиша протяжки бумаги на размер одного чека.

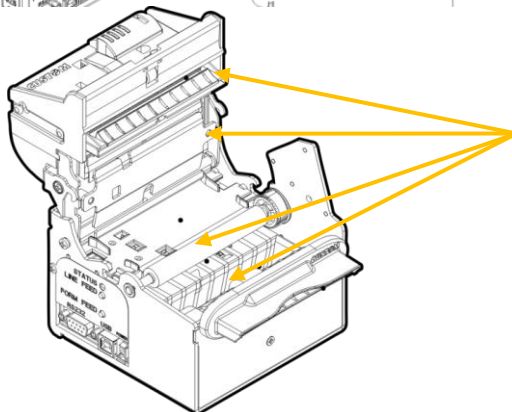
### 4.2.2. СВЕТОДИОДНАЯ ИНДИКАЦИЯ СОСТОЯНИЯ ПРИНТЕРА

STATUS	ЦВЕТ	КОЛ-ВО МИГАНИЙ	ОПИСАНИЕ
Горит постоянно	<b>ЗЕЛЕНЫЙ</b>	<b>0</b>	Принтер включен. Ошибок нет.
Мигает	<b>ЗЕЛЕНЫЙ</b>	1	Обмен данными.
		2	Ошибка обмена данными.
		3	Ошибочная команда в данных
		4	Таймаут приема команды.
Мигает	<b>ЖЕЛТЫЙ</b>	2	Высокая температура термоголовки.
		3	Конец бумаги.
		4	Заедание бумаги.
		5	Неправильное напряжение питания.
		6	Открыта крышка.
		Мигает	<b>КРАСНЫЙ</b>
4	Ошибка EEPROM принтера.		
5	Ошибка резака бумаги.		

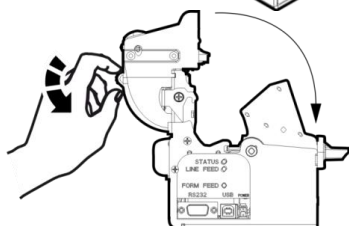
### 4.2.3. ЧИСТКА ПРИНТЕРА



- Потяните за ручку открытия Блока Головки
- Зафиксируете его в открытом положении



- Проверьте указанные места на наличие пыли и остатков бумаги.
- Удалите остатки бумаги и пыли при помощи струи воздуха, или мягкой кисточки.



- Закройте Блок Головки, оттянув ручку и повернув и прижав Блок Головки до щелчка



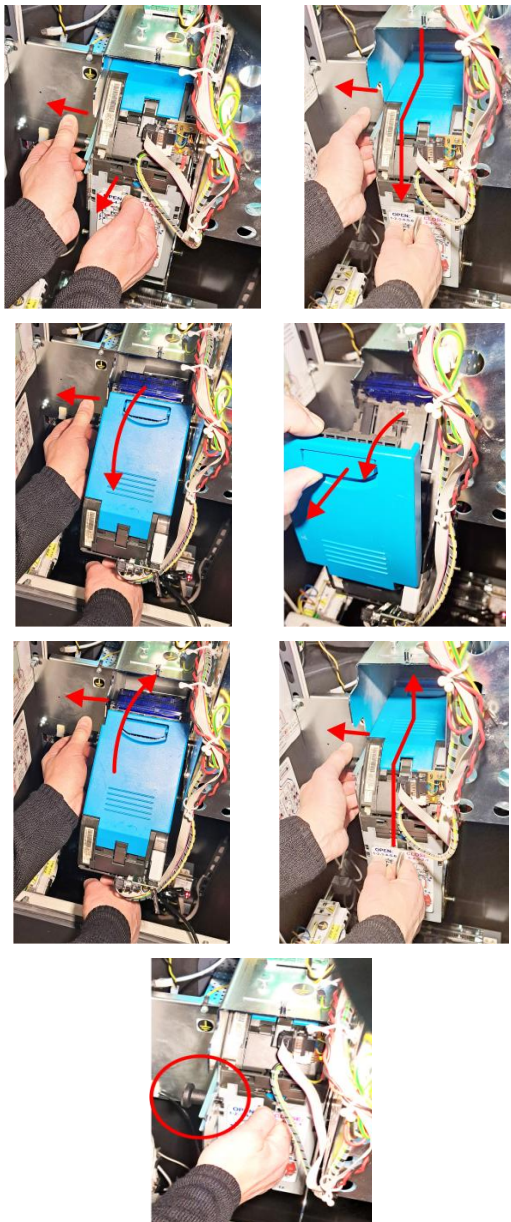
#### 4.2.4. ЗАМЕНА РУЛОНА ЛЕНТЫ

**!** При каждой замене рулона ленты, обязательно производите **ЧИСТКУ ПРИНТЕРА**.

- Аккуратно обрежьте **ножницами** край чековой ленты.
- Наденьте рулон на ось так, как показано на рисунке и наденьте фиксатор рулона на ось.
- Вставьте конец ленты в приемную щель принтера и подождите автоматической загрузки.
- Если необходимо применить бумагу другой ширины, то следует передвинуть ограничители на нужную ширину бумаги, ориентируясь по меткам с правой стороны приемной щели принтера.
- Отрегулируйте положение рулона при помощи ручки ширины рулона на подающем узле так, что бы рулон располагался по центру и не был зажат.

### 4.3. ОБСЛУЖИВАНИЕ ПРИЕМНИКА БАНКНОТ

#### 4.3.1. ИЗВЛЕЧЕНИЕ ЗАСТРЯВШЕЙ БАНКНОТЫ



- Оттяните Фиксатор Блока приемника купюр.
- Удерживая Фиксатор, извлеките за ручку Блок приемника купюр так, что бы он опустился по пазам в нижнее положение.
- Удерживая Фиксатор, откиньте Блок приемника купюр на себя до упора.
- Приподнимите защелку и откройте крышку
- Извлеките замятую купюру**, или проведите обслуживание блока купюр в соответствии с документацией на устройство UBA-1X-SS.
- Закройте крышку приемника купюр до щелчка.
- Оттяните Фиксатор Блока приемника купюр.
- Удерживая Фиксатор, верните Блок приемника купюр в вертикальное положение.
- Удерживая Фиксатор, задвиньте Блок приемника купюр движением вверх - вперед.
- Отпустите Фиксатор и убедитесь, что надежно удерживает Блок приемника купюр в закрытом положении

#### 4.3.2. ЗАМЕНА КАССЕТЫ ПРИ ИНКАССАЦИИ



- Откройте ключом наружную дверцу отсека кассеты приемника купюр.
- Откройте внутреннюю дверь сейфовой части отсека.



**ВНИМАНИЕ!!!** Не извлекайте ключ из замка при открытой двери.



- Аккуратно вставьте новую кассету в сейфовый отсек и протолкните ее внутрь до упора.



**ВНИМАНИЕ!!!** Если все сделано правильно, Блок приемника купюр включит короткий тест.

## 5. ОТЧЕТЫ И ИНКАССАЦИЯ



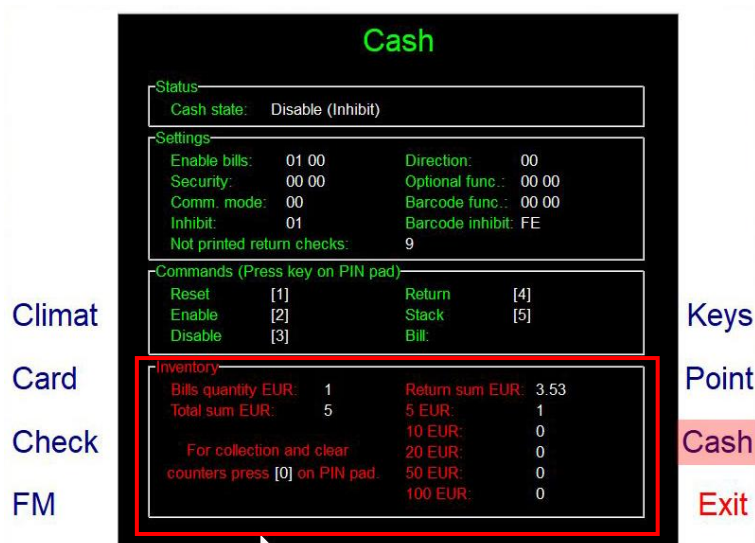
**ВНИМАНИЕ!!!** Кассовая система PrimePOS-300Lx (Установленная в корпусе автомата BRIO-300Lx) работает как подчиненная система (Slave), под управлением основной (Master) кассовой системы PrimePOS-Oil.

Поэтому кассовая система автомата PrimePOS-300Lx позволяет распечатать отчеты только из содержимого собственного Фискального Модуля.

Все остальные действия - пополнение топлива, смена цены и т.д. производятся в основной кассовой системе PrimePOS-Oil.

### 5.1. ИНКАССАЦИЯ

- Приложите служебный ключ iButton и войдите в сервисный режим автомата.
- Нажмите клавишу [Cash]

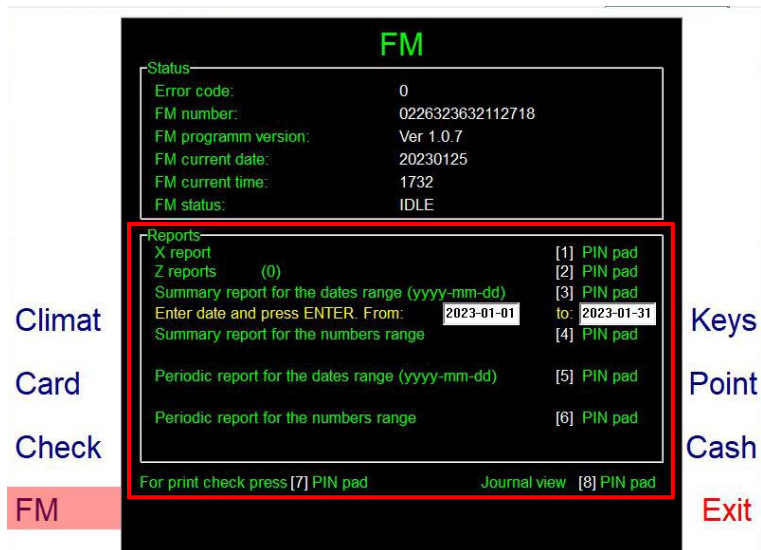


- **INVENTORY** – Раздел для проведение **Инкассации**.
  - **Bills quantity:** – Текущее количество и состав купюр, находящееся в контейнере.
  - **Total summ.:** – Общая сумма денег в кассете.
  - **NN Ls:** – Количество банкнот по номиналам.
  - **Clear counters [0]:** – Для Инкассации нажмите клавишу [0] на клавиатуре PinPAD. Автомат выполнит:
    - Инвентаризацию купюр, находящихся в контейнере
    - Обнулит счетчики купюр
    - Распечатает документ Инкассации на чековом принтере.



## 5.2. РАСПЕЧАТКА ОТЧЕТОВ

- Приложите служебный ключ iButton и войдите в сервисный режим автомата.
- Нажмите клавишу [FM]



- **REPORTS** – Распечатка отчетов
  - **X-reports:** – Распечатать X-отчет. Клавиша [1] на PinPAD
  - **Z-reports:** – Распечатать Z-отчет. Клавиша [2] на PinPAD
  - **Summary reports for the dates range (yyy-mm-dd):** - Распечатать суммарный отчет по данным всех Z-отчетов, попавшим в выбранный диапазон дат. Клавиша [4] на PinPAD. Откроются поля для ввода начальной и конечной дат диапазона. Введите даты и нажмите [ENTER]
  - **Summary reports for the numbers range:** - Распечатать суммарный отчет по данным всех Z-отчетов, попавшим в выбранный диапазон номеров. Клавиша [4] на PinPAD. Откроются поля для ввода начального и конечного номера диапазона. Введите номера и нажмите [ENTER]
  - **Periodic report for for the dates range (yyy-mm-dd):** - Распечатать отдельные отчеты по данным каждого Z-отчета, попавшего в выбранный диапазон дат. Клавиша [4] на PinPAD . Откроются поля для ввода начальной и конечной дат диапазона. Введите даты и нажмите [ENTER]
  - **Periodic report for for the numbers range:** - Распечатать отдельные отчеты по данным каждого Z-отчета, попавшим в выбранный диапазон номеров. Клавиша [4] на PinPAD. Откроются поля для ввода начального и конечного номера диапазона. Введите номера и нажмите [ENTER]
- **For print check press [7] Pin pad:** – Распечатать нераспечатанные чеки, если они есть.
- **Journal view [8] Pin pad:** - Запустить программу просмотра контрольных лент.