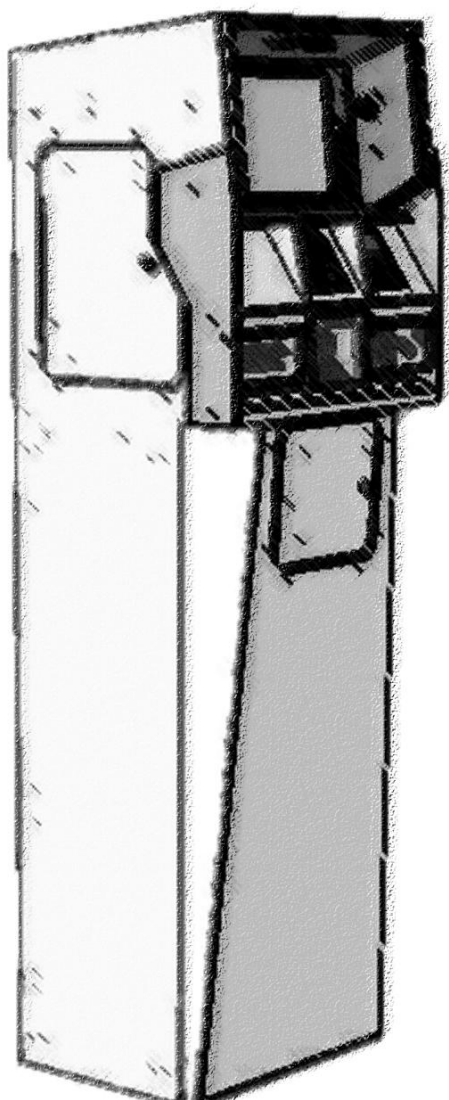


BRIO - 300Ldz

SELF SERVICE TERMINAL (LDZ)

Servisa instrukcija
V23122022



BRIO-300Ldz
BRIOIL, SIA
Rīga, Latvija



Saturs

1. PIESARDZĪBAS PASĀKUMI	3
2. TEHNISKĀS SPECIFIKĀCIJAS.....	3
3. PANEĻU UN MEZGLU IZVIETOJUMS	4
4. AUTOMĀTA APKOPE	5
4.1. Automāta ieslēgšana un izslēgšana	5
4.1.1. Korpusa aizmugures durvju atvēršana un slēgšana	5
4.1.2. AIZSARDZĪBAS AUTOMĀTU IESLĒGŠANAS UN IZSLĒGŠANAS KĀRTĪBA.....	5
4.2. PRINTERA APKOPE	6
4.2.1. MEZGLU UN VADĪBAS ELEMENTU ATRAŠANĀS VIETAS	6
4.2.2. PRINTERA STATUSA LED INDIKĀCIJA.....	6
4.2.3. PRINTERA TĪRĪŠANA	6
4.2.4. LENTES RULLA NOMAĪŅA.....	7
4.3. PRINTERA APĀRATŪRĀS TESTĒŠANA.....	7
5. PROGRAMMATŪRAS DIAGNOSTIKAS EKRĀNS	8
5.1. KLIMATA KONTROLERIS	8
5.2. RFID KARŠU LASĪTĀJS	9
5.3. ČEKU PRINTERIS	9
5.4. TASTATŪRAS	10
5.5. KLIMATA KONTROLERA SAVIENOTĀJU ATRAŠANĀS VIETA.....	11
6. ATBILSTĪBAS DEKLARĀCIJA.....	12

1. PIESARDZĪBAS PASĀKUMI



BRĪDINĀJUMS. Stingri jāievēro informācija, kas apzīmēta ar šo simbolu



BĪSTAMI. Informācija, kas apzīmēta ar šo simbolu, ir stingri jāievēro, lai izvairītos no traumām vai bojājumiem operatoriem, klientiem vai apkopes personālam

- Automāta uzstādīšanu un apkopi veic tikai kvalificēts un apmācīts personāls
- Neizmantojiet ķīmiskos tīrīšanas līdzekļus, izņemot tos, ko ieteicis ražotājs
- Automāts jānovieto uz līdzenas virsmas un jāaizsargā no triecieniem.
- Pievienojiet tikai strāvas avotam, kura spriegums atbilst uz etiķetes norādītajam
- Regulāri pārbaudiet saskarnes un strāvas kabeļus. Ja tiek konstatēti bojājumi, nekavējoties pārtrauciet darbu ar Automātu un sazinieties ar servisa dienestu
- Ir stingri aizliegts darbināt vai ieslēgt Automātu, ja trūkst zemējuma, vai ar nepievienotu vai bojātu aizsargzemējuma vadu
- Automātam ir iekšēja kontaktligzda dažādu ierīču pieslēgšanai remontam un apkopei. Pieslēgto ierīču maksimālā pieļaujamā jauda nedrīkst pārsniegt 1300 W.



• Aizliegts Automātu mazgāt ar ūdens strūklu no šļūtenes. Ārējo virsmu tīrīšanai izmantojiet kokvilnas drānu vai sūkļus, kas samitrināti ar sadzīves mazgāšanas līdzekļiem bez abrazīviem vielām



• Lai no ekrāna noņemtu netīrumu pēdas, noslaukiet to ar mitru, izgrieztu (bet ne mitru) drānu vai izmantojiet stikla virsmu tīrīšanai paredzētus aerosola tīrīšanas līdzekļus



• Esiet piesardzīgs, tīrot ekrānu. Neļaujiet tīrīšanas šķidrumiem nokļūt zem monitora rāmja. Tas var izraisīt ekrāna kļūmi

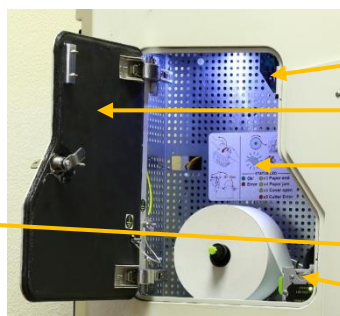
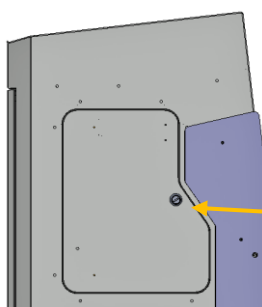
2. TEHNISKĀS SPECIFIKĀCIJAS

Monitors:	- 12.1" SVGA Color TFT-LCD дисплей.						
Mātesplate:	- SBC-35J19. Inter Baytrail celeron J1900, 1.99 GHz, 4 cores 4 threads, 2M secondary cache. Ethernet 100Mbps						
Tastatūras:	- Вандалозащищенные клавиатуры.						
RFID karšu nolasītājs:	- FL20 125KHz/Mifare/FeliCa TM Multi-Technology Reader						
Printeris:	Custom VKP80II termoprinteris ar čeku griezēju <ul style="list-style-type: none"> - Maksimālais ruļļa diametrs: 170 mm. - Čeku lentes platums: 70 – 82.5 mm. - Iekšējais ruļļa diametrs: 25mm. (Min.) 						
Elektronisko atslēgu lasītājs:	Elektroniskā atslēga iButton.						
Klimata kontrole korpusa iekšpusē:	- Automātiskā klimata kontroles sistēma BRIO Climatic-5.						
Drošības sistēma:	- Magnētiski kontakti uz visām atveramajām durvīm - Aparatūras un programmatūras piekļuves kontrole - Iespēja pieslēgties ārējām drošības sistēmām						
Nominālais barošanas spriegums:	220 - 240V~, +15% (50/60Hz +2%)						
Maksimālais strāvas patēriņš:	4.7 A						
Aizsardzība pret putekļiem un mitrumu:	IP54						
Vides apstākļi:	<table border="0"> <tr> <td style="text-align: right;">Temperatūra</td> <td>- 40... + 40 °C</td> </tr> <tr> <td style="text-align: right;">Relatīvais mitrums</td> <td>80% (Īslaicīgi līdz 95 % t⁰ 25 °C)</td> </tr> <tr> <td style="text-align: right;">Atmosfēras spiediens</td> <td>86...107 kPa</td> </tr> </table>	Temperatūra	- 40... + 40 °C	Relatīvais mitrums	80% (Īslaicīgi līdz 95 % t ⁰ 25 °C)	Atmosfēras spiediens	86...107 kPa
Temperatūra	- 40... + 40 °C						
Relatīvais mitrums	80% (Īslaicīgi līdz 95 % t ⁰ 25 °C)						
Atmosfēras spiediens	86...107 kPa						
Svars un izmēri (P x D x A):	55 kg, 510 x 510 x 1660 mm						

3. PANEĻU UN MEZGLU IZVIETOJUMS



- Logo panelis.
- Ekrāns
- Ekrāna sanu tastatūras
- Centrā tastatūra
- RFID karšu nolasītājs
- Printeris ar aizsargvāku
- Elektroniskas atslēgas iButton nolasītājs



- Nodalījuma durvju atvēršanas sensors
- Printeru nodalījuma durvis ar atslēgu
- Īsā papīra lentes nomaiņas pamācība un printera indikācijas
- Nodalījuma durvju atslēga
- Printeris



- Dzesēšanas ventilatori
- Aizmugurējo durvju aiztures ķēde
- Aizmugurējās durvis
- Ieejas automātisko slēdžu grupa AC 230V



- Noņemams aizmugures durvju atvēršanas rokturis
- Slēdzene

4. AUTOMĀTA APKOPE

4.1. Automāta ieslēgšana un izslēgšana

4.1.1. Korpusa aizmugures durvju atvēršana un slēgšana



- Atveriet slēdzeni ar Atslēgu, pagriežot to norādītajā virzienā
- Ievietojiet noņemamo rokturi un pagriežiet to pulksteņrādītāja virzienā, līdz tas apstājas.

! *Durvju gumijas paliktņu dēļ rokturi var būt grūti pagriezt. Lai atvieglotu atvēršanu, piespiediet durvis pret korpusu*

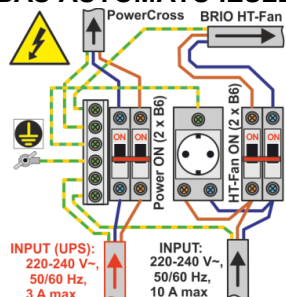


- Pavelciet durvis pret sevi. Ierobežojošā ķēde turēs durvis atvertas

! *UZMANĪBU!!! Slēdzenes atvārtā stāvoklī atslēgu nav iespējams izvilkt no durvīm*

- Durvju aizvēršana tiek veikta apgrieztā secībā

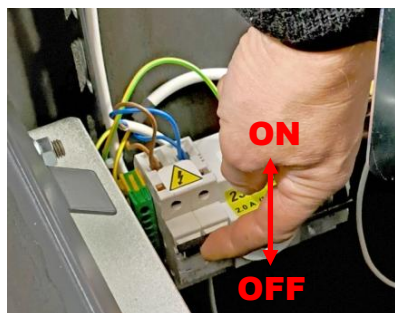
4.1.2. AIZSARDZĪBAS AUTOMĀTU IESLĒGŠANAS UN IZSLĒGŠANAS KĀRTĪBA



- Strāvas padeve AC-230V tiek piegādāta caur diviem Aizsardzības Automātiem, izmantojot divus dažādus kabeļus:
 - **INPUT (UPS) AC220-240V** - Lai darbinātu datoru no ārēja nepārtrauktās barošanas avota (UPS)
 - **INPUT AC220-240V** - Klimata kontroles sildītāja (HT-Fan) un apkopes ligzdas barošanai
- Aizsardzības Automātu grupa ir paredzēta automātiskai izslēgšanai īssavienojuma gadījumā vai manuālai izslēgšanai/ieslēgšanai BRIO-300Ldz
- Lai ieslēgtu vai izslēgtu BRIO-300Ldz, atveriet aizmugurējās durvis un salokiet tās pret sevi. Ierobežojošā ķēde turēs durvis atvertas

! *UZMANĪBU!!! Aizsardzības Automātu grupas zonā atrodas kabeļi ar bīstamu spriegumu. Neaiztieciat ar rokām plikus vadus, ja tādi ir!*

*Ja atrodat kabeļus ar bojātu (kailu) izolāciju, **NEKAVĒJOTIES PĀRTRAUCIET DARBUS** un izsauciet elektriķi vai servisu!*

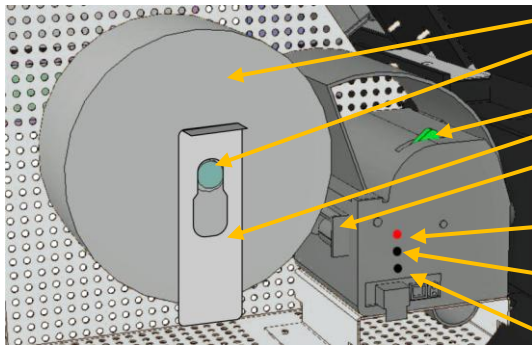


- Lai **Atspējotu**, pārvietojiet Aizsardzības Automātu taustiņu uz **Leju**
- Lai **ieslēgtu**, pārvietojiet Aizsardzības Automātu taustiņu uz **Augšu**

! *UZMANĪBU!!! Ja Aizsardzības Automāts uzreiz izslēdzas pēc ieslēgšanas, **NEKAVĒJOTIES PĀRTRAUCIET DARBUS** un izsauciet elektriķi vai servisu!*

4.2. PRINTERA APKOPE

4.2.1. MEZGLU UN VADĪBAS ELEMENTU ATRAŠANĀS VIETAS

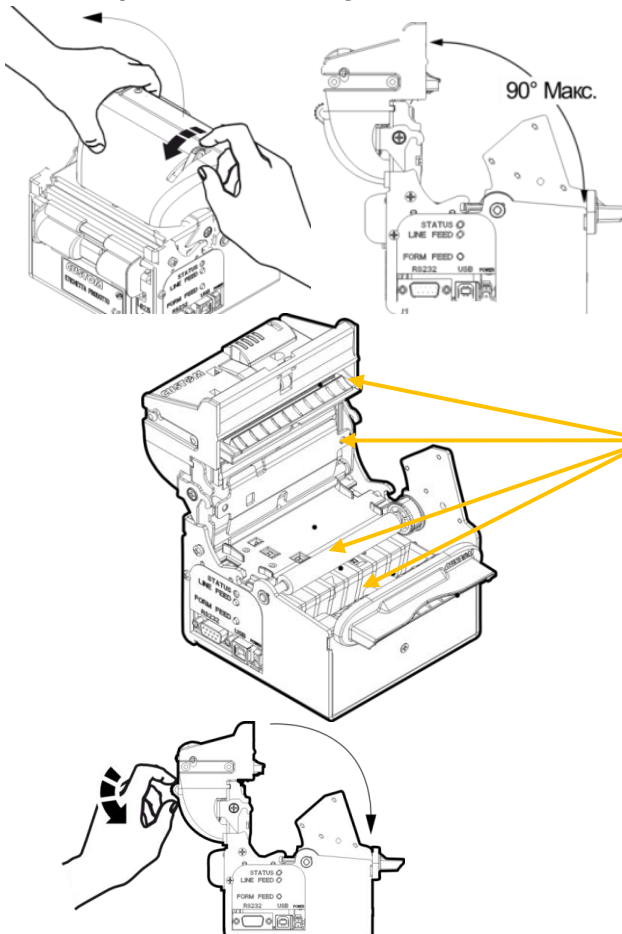


- Čeku lentes rullis
- Ruļļa platuma regulēšanas rokturis
- Galvas bloka atvēršanas rokturis
- Ruļļa turētājs
- Čeku lentes aizbāžņi
- **STATUS** – Stāvokļa indikators
- **[LINE FEED]** – Papīra padeves pārvietošanas uz vienu rindiņu taustiņš
- **[FORM FEED]** – Papīra padeves pārvietošanas taustiņš viena čeka lielumam

4.2.2. PRINTERA STATUSA LED INDIKĀCIJA

STATUSS	KRĀSA	MIRKOJUMU SKAITS	APRAKSTS
Deg nepārtraukti	ZALŠ	0	Printeris ir ieslēgts. Klūdu nav
Mirgo	ZALŠ	1	Datu apmaiņa
		2	Datu apmaiņas kļūda
		3	Nepareiza komanda datos
		4	Komandas saņemšanas taimauts
Mirgo	DZELTENS	2	Termiskās galviņas temperatūra ir augsta
		3	Papīra beigas
		4	Iestrēdzis papīrs
		5	Nepareizs barošanas spriegums
		6	Vāks atvērts
		Mirgo	SARKANS
4	Printera EEPROM kļūda		
5	Papīra griezēja kļūda		

4.2.3. PRINTERA TĪRĪŠANA



- Pavelciet rokturi, lai atvērtu Galvas Bloku
- Nofiksējiet to atvērtā stāvoklī
- Pārbaudiet, vai norādītajās vietās nav putekļu un papīra atlikumu
- Noņemiet papīru un putekļu atlikumus ar gaisa strūklu vai mīkstu suku
- Aizveriet Galvas Bloku, pavelkot atpakaļ rokturi un pagriežot un nospiežot Galvas Bloku, līdz tas nofiksējas vietā

5. PROGRAMMATŪRAS DIAGNOSTIKAS EKRĀNS



UZMANĪBU!!! Programmatūras diagnostikas režīms ir paredzēts tikai servisa personālam, un to var aktivizēt attālināti vai manuāli
Lai manuāli ieiētu diagnostikas režīmā, ir jābūt iButton elektroniskajai atslēgai, kas ir reģistrēta automātā kā Servisa Atslēga

5.1. KLIMATA KONTROLERIS

Climat control

Status	Condition	Temp. (°C)
Detector 1 (Bottom):	OK	22
Detector 2 (CPU):	OK	50
Detector 3 (Top):	OK	27
Detector 4 (Power):	OK	24
Fan 1:	Error	Fan 3: Error
Fan 2:	Error	Fan 4: Error
Temp < 0:	OK	HT Heater: OK
Temp > 60:	OK	HT Fan: OK
Test mode:	NO	
Heat mode:	NO	
Cooling mode:	YES	
MG-DOOR:	OPEN	MG-PRN: CLOSE
		MG-CASH: OPEN
Point power:	ON	Press "" on PIN pad for OFF, "" for ON

LEDs (Press key on PIN pad)

On/Off:	PIN pad	Bank term.	Card reader	Dallas
Blink On/Off (250s):	[1]	[2]	[3]	[4]
	[5]	[6]	[7]	[8]

Dallas:
Write log: Start [9] Stop [0] **REC** Reboot [Clear] **Exit**

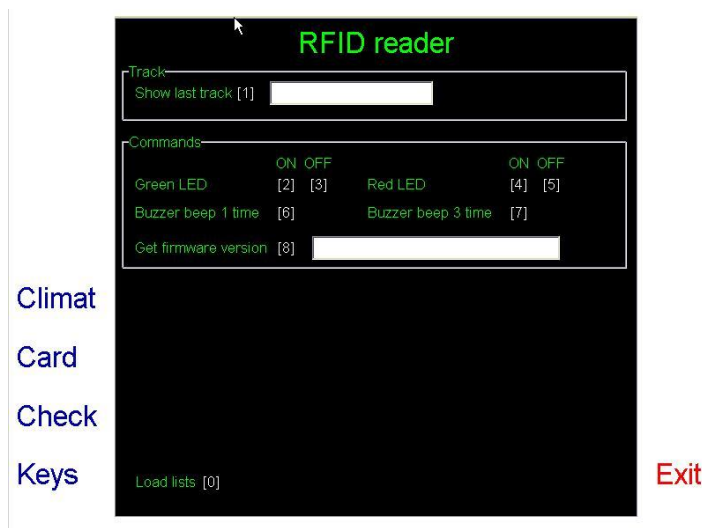
- **STATUS** – Sadaļā ir parādītas dažādu automāta mezglu parametru vērtības:
 - **Detector-NN:** – Temperatūras sensoru pašreizējais statuss un to temperatūras vērtības
 - **(Bottom)** – Temperatūra korpusa lejasdaļā
 - **(CPU)** – Procesora temperatūra
 - **(Top)** – Temperatūra korpusa augšpusē
 - **(Power)** – Barošanas bloku temperatūra
 - **Fan-NN:** – Pašreizējais dzesēšanas ventilatoru statuss
 - **Temp < 0:** – Temperatūra korpusa iekšpusē nav zemāka par 0 °C.
 - **Temp > 60:** – Temperatūra korpusa iekšpusē nepārsniedz 60 °C.
 - **HT-Heater:** - Sildīšanas sildītāja statuss. (Informācija ir aktuālā, ja ir ieslēgts Heat mode režīms)
 - **HT-Fan:** - Sildītāja ventilatora statuss. (Informācija ir aktuālā, ja ir ieslēgts Heat mode režīms)
 - **Test mode:** – Norāde par klimata kontroliera aparātūras testa aktivizēšanu
 - **Heat mode:** – Norāde par automāta sildīšanas režīma ieslēgšanu
 - **Cooling mode:** – Norāde par dzesēšanas režīma ieslēgšanu
 - **MG-DOOR, MG-PRN, MG-Cash** – Automāta durvju statusa sensoru stāvoklis
- **LEDs (Press key on PIN pad) [1...8]** – Apgaismojuma paneļu ieslēgšana/Izslēgšana/Mirgošana
- **DALLAS** - iButton atslēgu lasītāja pārbaude. Laukā tiek parādīts pievienotās atslēgas numurs
- **Write Log. Start[9] Stop[0]** - Klimata kontroliera parametru ierakstīšanas failā Climat.log (TXT) režīma ieslēgšana/Izslēgšana
- **REC** – Norāde par aktivizēto parametru ierakstīšanas režīmu



UZMANĪBU!!! Parametru ierakstīšana darbojas tikai tad, ja klimata kontrolieris ir diagnostikas režīmā

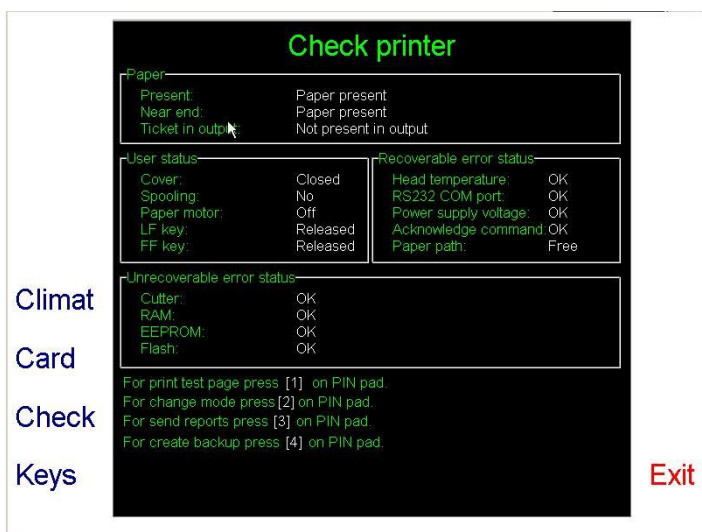
- **Reboot [Clear]:** Pilnīga Automāta pārstartēšana

5.2. RFID KARŠU LASĪTĀJS



- **TRACK** – RFID karšu lasītāja pārbaude:
 - **Show last track [1]:** – Lauks ar pēdējās lasītās kartes datiem. Pārbaudes procedūra - izlasiet karti, turot to pie lasītāja (atskanēs lasīšanas apstiprinājuma signāls), un nospiediet [1], lai parādītu nolasītos datus
- **COMMANDS** – Sadaļa, kurā ir lasītāja vadības taustiņi, kurus var izmantot, lai lasītājam nosūtītu dažādas komandas:
 - **Green LED [2] / [3]:** – Ieslēgt/Izslēgt zaļo gaismas diodi
 - **Red LED [4] / [5]:** – Ieslēgt/Izslēgt sarkano gaismas diodi
 - **Buzzer beep 1 time [6]:** – Iespējot vienu skaņas signālu
 - **Buzzer beep 3 time [7]:** – Iespējot trīskāršu skaņas signālu
 - **Get firmware version [8]:** – Parādīt lasītāja iekšējās programmatūras versiju
 - **Load list [0]:** – Notīrīt

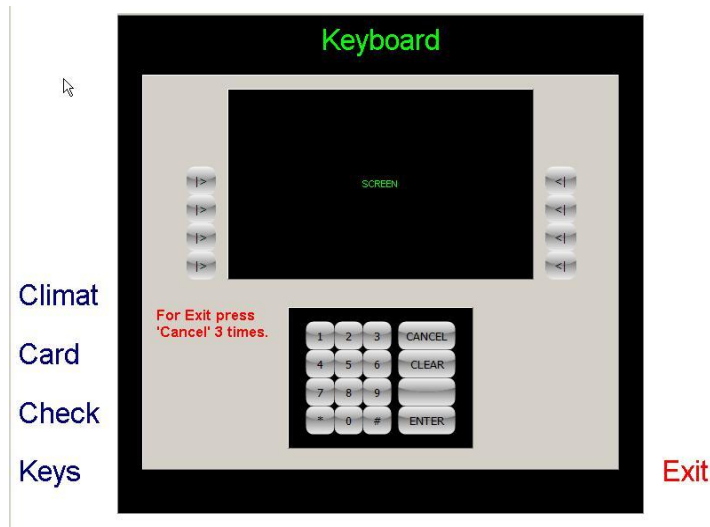
5.3. ČEKU PRINTERIS



- **PAPER** – Sadaļa, kurā parādīts papīra ceļa statuss:
 - **Present:** – Papīra esamības sensora rādījumi
 - **Near end:** – Papīra ruļļa beigu sensora rādījumi
 - **Ticket in output:** – Izdrukātais čeks atrodas pie printera izejas
- **USER STATUS** – Sadaļa, kas parāda pašreizējo printera mezglu statusu:
 - **Cover:** – Printera drukas nodalījuma vāka statuss
 - **Spooling:** – Papīra iestrēgšanas sensora rādījumi
 - **Paper motor:** – Papīra motora stāvoklis
 - **LF/FF key:** – Taustiņu LINE FEED un FORM FEED stāvoklis
- **RECOVERABLE ERROR STATUS** – Sadaļa ar norādēm par labojamo kļūdu statusiem:
 - **Head temperature:** – Drukas galviņas temperatūras statuss
 - **RS-232 COM port:** – Seriālā porta statuss
 - **Power supply voltage:** – Barošanas spriegums normas robežās 24V +-10%
 - **Acknowledge command:** – xxxxxx.
 - **Paper patch:** – xxxxxx.

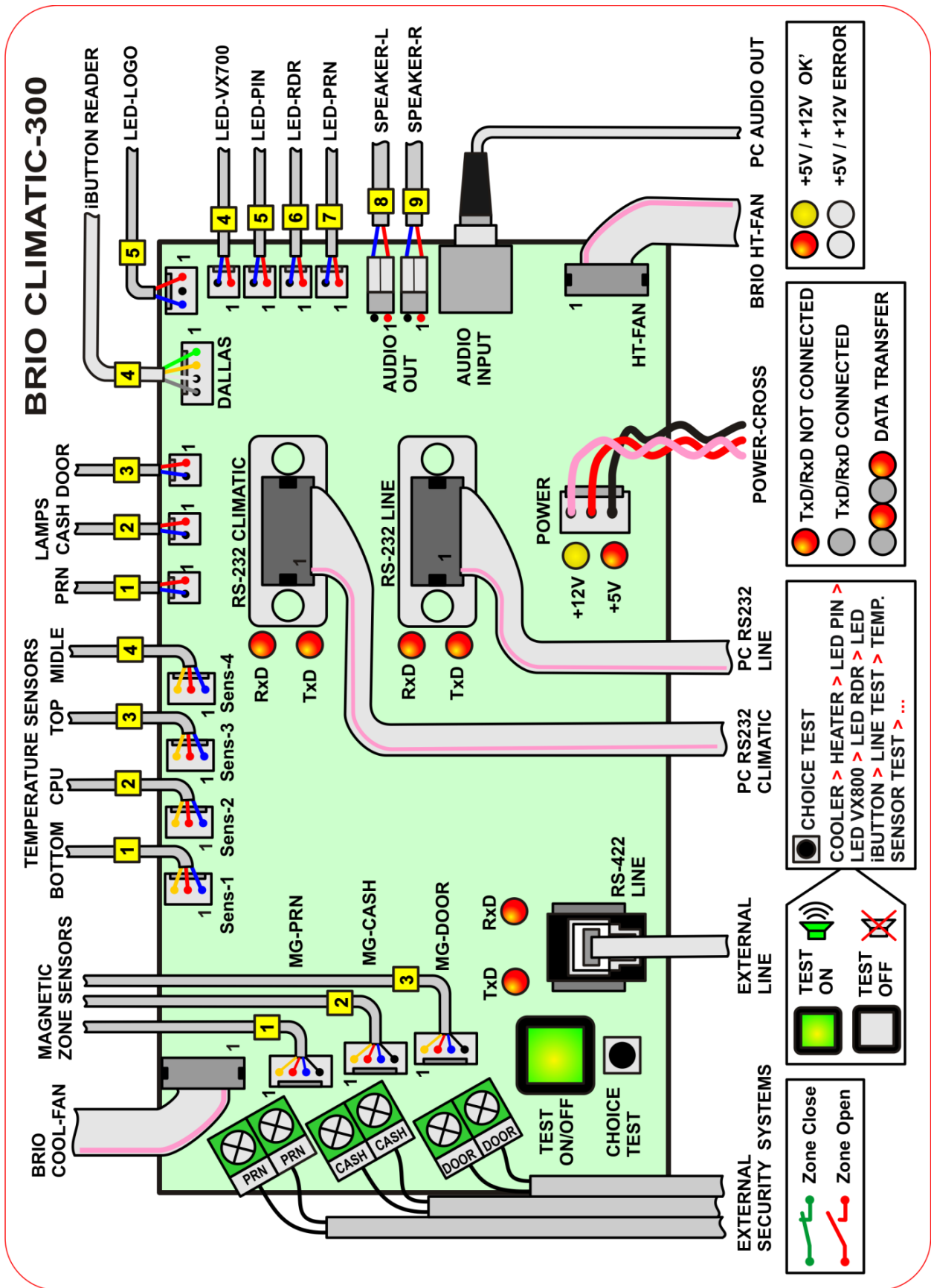
- **UNRECOVERABLE ERROR STATUS** – Sadaļa ar norādēm par aparātūras kļūdu statusiem:
 - **Cutter:** – Papīra griezēja kļūda
 - **RAM:** – RAM kļūda
 - **EEPROM:** – Pastāvīgas atmiņas kļūda
 - **Flash:** – Zibatmiņas kļūda
- **FOR PRINT TEST PAGE PRESS [1] ON PIN PAD** - Izdrukāt testa čeku, nospiežot tastatūras taustiņu [1], lai ievadītu PIN kodu
- **FOR CHANGE MODE PRESS [2] ON PIN PAD** - Izdrukāt čeka kopiju, nospiežot tastatūras taustiņu [2], lai ievadītu PIN kodu
- **FOR SEND REPORTS PRESS [3] ON PIN PAD** - Izdrukāt čeka kopiju, nospiežot tastatūras taustiņu [3], lai ievadītu PIN kodu
- **FOR CREATE BACKUP PRESS [4] ON PIN PAD** - Izdrukāt čeka kopiju, nospiežot tastatūras taustiņu [4], lai ievadītu PIN kodu

5.4. TASTATŪRAS



- Secīgi nospiežot dažādus taustiņus uz PIN koda tastatūras un displeja sānu tastatūrām, pārbaudiet to darbību
- Lai izietu no tastatūras pārbaudes režīma, **trīs reizes** nospiediet taustiņu [CANCEL]

5.5. KLIMATA KONTROLERA SAVIENOTĀJU ATRAŠANĀS VIETA



6. ATBILSTĪBAS DEKLARĀCIJA



EC Declaration of Conformity

We, BRIO SRC, SIA, declare that product:

SELF SERVICE TERMINAL

Model: **BRIO-300Lx**
is in conformity with 2006/95/EC (LVD Directive)

For the evaluation of the compliance with this Directive,
the following standards or standardized documents
were applied:

EN 60950-1:2006+ A11:2009 + A1:2010 + A12:2011
- Information technology equipments
- Safety

Person responsible for making this declaration

Name, Surname: Oleg Khalatov

Position/ Title: Director



(Signature)



LATVIA, RIGA

Oct/22/2012