

# BRIO-5012

**ЭЛЕКТРОННЫЙ КАССОВЫЙ АППАРАТ**

**Руководство пользователя**



Олег Халатов

Электронный кассовый аппарат BRIO-5012

Руководство пользователя.

- BRIO EngineerinG, 2005, V 1.0 ст.47

- РИГА, ЛАТВИЯ



Электронный кассовый аппарат, BRIO-5012 принадлежит к новому поколению интеллектуальных кассовых аппаратов фирмы BRIO EngineerinG® и предназначен для использования в торговых предприятиях разного профиля.

Данная модель кассового аппарата не требует для своей работы наличия компьютера. Программирование осуществляется с клавиатуры.

Кассовый аппарат имеет встроенный интерфейс, который позволяет ему, совместно с банковскими терминалами производить оплату покупок с помощью магнитных, или чиповых карточек (VISA, MASTER CARD и т.д.).

## Что собой представляет BRIO-5012?

- \* Двустрочный дисплей с подсветкой.
- \* Быстрый, двухстанционный термопринтер для печати чеков
- \* Широкий спектр интерфейсов для подключения дополнительного торгового оборудования
  - Интерфейс для связи с банковским терминалом кредитных/дебитных карточек
  - Интерфейс для управления денежным ящиком
  - Интерфейс для подключения сканнеров штрих-кода
  - Интерфейс для подключения считывателя магнитных карточек (опция)
- \* Дружественный и интуитивно понятный интерфейс пользователя
- \* Различные варианты продаж товаров.
- \* Ведение контрольной ленты продаж
- \* Ведение протокола продаж по кредитным карточкам
- \* Внутренняя база данных на 999 кодов товаров.
- \* Ведение статистики по суммам и количеству проданных товаров.
- \* Распечатка отчетов о продажах товаров.
- \* Смешанный вид оплаты товаров
- \* Возможность оплаты валютой
- \* Безналичная оплата
- \* Регистрация кассиров
- \* Полное программирование параметров с клавиатуры
- \* Встроенная система диагностики ошибок
- \* Поддержка работы с банковскими терминалами для использования магнитных, или чиповых карточек.

Данное руководство содержит описание и порядок работы с **кассовым аппаратом BRIO-5012**. Производитель оставляет за собой право вносить любые изменения в конструкцию кассового аппарата, не приводящие к ухудшению потребительских свойств.

© BRIO EngineerinG 2005. Авторские права защищены. BRIO EngineerinG, BRIO, логотип BRIO EngineerinG, ShoppinG™, BRIO-5012™, являются зарегистрированными торговыми марками фирмы SIA «ZRF BRIO».

*Оглавление*

<b>1. ОБЩИЕ ХАРАКТЕРИСТИКИ BRIO-5012</b> .....	<b>5</b>
1.1. ТЕХНИЧЕСКИЕ ХАРАКТЕРИСТИКИ .....	5
1.2. ФУНКЦИОНАЛЬНЫЕ ВОЗМОЖНОСТИ .....	5
<b>2. КАССОВЫЙ АППАРАТ BRIO-5012</b> .....	<b>6</b>
2.1. ОСНОВНЫЕ УЗЛЫ КАССОВОГО АППАРАТА BRIO-5012 .....	6
2.2. РАЗЪЕМЫ ВНЕШНИХ УСТРОЙСТВ .....	6
2.2.1. ПОСЛЕДОВАТЕЛЬНЫЙ ИНТЕРФЕЙС .....	6
2.2.2. ВОХ ЯЩИК ДЛЯ ДЕНЕГ .....	6
2.2.3. SCAN СКАННЕР ШТРИХОВЫХ КОДОВ (КЛАВИАТУРА PS/2).....	6
2.3. ЗАПРАВКА БУМАЖНОЙ ЛЕНТЫ ДЛЯ АППАРАТА BRIO-5012.....	7
2.4. ПОРЯДОК ОЧИСТКИ ТЕРМОГОЛОВКИ ПРИНТЕРА .....	7
2.5. КЛАВИАТУРА.....	8
2.6. ПОДКЛЮЧЕНИЕ ВНЕШНИХ УСТРОЙСТВ.....	9
2.6.1. СКАННЕР ШТРИХ КОДОВ.....	9
2.6.2. БАНКОВСКИЙ ТЕРМИНАЛ.....	9
2.6.3. ЯЩИК ДЛЯ ДЕНЕГ .....	9
2.6.4. КЛАВИАТУРА БЫСТРОЙ ПРОДАЖИ 1-Touch™ (BRIO EngineerinG).....	9
<b>3. РАБОТА С КАССОВЫМ АППАРАТОМ</b> .....	<b>10</b>
3.1. ПРОДАЖА ТОВАРОВ ПО ЦЕНЕ.....	10
3.2. ПРОДАЖА ТОВАРА ПО КОДАМ.....	11
3.3. ДОПОЛНИТЕЛЬНЫЕ ВОЗМОЖНОСТИ ПРИ ПРОДАЖЕ ТОВАРОВ .....	13
3.3.1. СМЕШАННАЯ ПРОДАЖА И ПО ЦЕНЕ И ПО КОДУ В ОДНОМ ЧЕКЕ. ....	13
3.3.2. НАВИГАЦИЯ ПО ЧЕКУ .....	13
3.3.3. КОРРЕКЦИЯ ЧЕКА В ПРОЦЕССЕ ПРОДАЖИ.....	13
3.4. ПРОДАЖА ПО КОДУ С ИЗМЕНЕНИЕМ ЦЕНЫ .....	13
3.5. ПРОДАЖА ТОВАРА ПО ШТРИХ-КОДУ .....	14
3.6. ПРОДАЖА ТОВАРА С СКИДКОЙ. ....	14
3.6.1. СКИДКА НА ШАГЕ ПОКУПКИ .....	14
3.6.2. СКИДКА НА ВСЮ ПОКУПКУ.....	15
3.7. ОПЛАТА ПОКУПКИ ПО БЕЗНАЛИЧНОМУ РАСЧЕТУ .....	16
3.8. ОПЛАТА ПОКУПКИ ЧЕРЕЗ БАНКОВСКИЙ ТЕРМИНАЛ .....	16
3.9. ВОЗВРАТ ДЕНЕГ ИЛИ ТОВАРА .....	17
3.10. РЕГИСТРАЦИЯ ПРОДАВЦОВ.....	18
3.10.1. ЗАПРОС ПРОДАВЦА .....	18
3.10.2. ЗАПРОС ПРОДАВЦА НА КАЖДЫЙ ЧЕК.....	18
3.11. ИНКАССАЦИЯ .....	19
3.12. ВВОД РАЗМЕННЫХ ДЕНЕГ .....	19
3.13. РАСПЕЧАТКА X -ОТЧЕТА.....	20
3.14. РАСПЕЧАТКА Z-ОТЧЕТА.....	21
3.15. ПРОСМОТР ДАТЫ И ВРЕМЕНИ .....	22
3.16. РАСПЕЧАТКА ЗАГОЛОВКА ЧЕКА .....	22
<b>4. ПОЛЬЗОВАТЕЛЬСКОЕ ПРОГРАММИРОВАНИЕ</b> .....	<b>23</b>
4.1. РАСПЕЧАТКА КОДОВ ВНУТРЕННЕЙ БАЗЫ ТОВАРОВ. (КОД 99999990) .....	23
4.2. РАСПЕЧАТКА СТАТИСТИКИ ПРОДАЖ. (КОД 99999991) .....	23
4.3. РАСПЕЧАТКА ШТРИХ КОДОВ ТОВАРОВ. (КОД 99999992).....	24
4.4. ОЧИСТКА СТАТИСТИКИ ПРОДАЖ. (КОД 99999993).....	24
4.5. РАСПЕЧАТКА ЖУРНАЛА КРЕДИТНЫХ КАРТОЧЕК. (КОД 99999994) .....	25
4.6. ОЧИСТКА ЖУРНАЛА КРЕДИТНЫХ КАРТОЧЕК. (КОД 99999995).....	25
4.7. ПЕРЕИНДЕКСАЦИЯ БАЗЫ КОДОВ ТОВАРОВ (КОД 99999996) .....	26
<b>5. ПРОГРАММИРОВАНИЕ. РЕЖИМ МЕНЕДЖЕРА.</b> .....	<b>27</b>

5.1. СОЗДАНИЕ НОВОГО (РЕДАКТИРОВАНИЕ) КОДА ТОВАРА (КОД 99999980 / 1) ...	27
5.2. СОЗДАНИЕ НОВОГО (РЕДАКТИРОВАНИЕ) ШТРИХ КОДА (КОД 99999980 / 2) ...	28
5.3. УДАЛЕНИЕ КОДА ТОВАРА (КОД 99999980 / 3) .....	29
5.4. УДАЛЕНИЕ ШТРИХ КОДА ТОВАРА (КОД 99999980 / 4) .....	30
5.5. ВВОД (РЕДАКТИРОВАНИЕ) НАЗВАНИЯ ВАЛЮТЫ (КОД 99999980 / 5).....	30
5.6. ВВОД (РЕДАКТИРОВАНИЕ) КУРСА ВАЛЮТЫ (КОД 99999980 / 6) .....	31
5.7. КОРРЕКЦИЯ ВРЕМЕНИ (КОД 99999981 / 1).....	32
5.8. КОРРЕКЦИЯ ДАТЫ (КОД 99999981 / 2) .....	32
5.9. МАКСИМАЛЬНАЯ СУММА ПОКУПКИ (КОД 99999981 / 3) .....	33
5.10. РЕДАКТИРОВАНИЕ РЕГИСТРА РАЗРЕШЕНИЙ SET-1 (КОД 99999981 / 4) .....	33
5.11. РЕДАКТИРОВАНИЕ РЕГИСТРА УСТАНОВОК SET-2 (КОД 99999981/5) .....	34
5.12. ПРОЦЕНТНЫЕ СТАВКИ НАЛОГОВ (КОД 99999981 / 6) .....	35
5.13. ПРИВЯЗКА НАЛОГОВ К ОТДЕЛАМ (КОД 99999981 / 7) .....	35
5.14. ВВОД НАЗВАНИЙ ОТДЕЛОВ (КОД 99999981 / 8).....	36
5.15. ВВОД ПАРОЛЯ ПОЛЬЗОВАТЕЛЯ (КОД 99999981 / 9).....	37
5.16. ВВОД ПАРОЛЯ МЕНЕДЖЕРА (КОД 99999981 / 10) .....	37
5.17. ВВОД ШАПКИ ЧЕКА (КОД 99999981 / 11) .....	38
6. СООБЩЕНИЯ ОБ ОШИБКАХ И ДИАГНОСТИКА .....	40
7. УКАЗАНИЕ МЕР БЕЗОПАСНОСТИ .....	41
8. МАРКИРОВКА И ПЛОМБИРОВАНИЕ .....	42
9. Г А Р А Н Т И И BRIO EngineerinG®.....	43
10. ЕС ДЕКЛАРАЦИЯ СООТВЕТСТВИЯ.....	44

## 1. ОБЩИЕ ХАРАКТЕРИСТИКИ BRIO-5012

### 1.1. ТЕХНИЧЕСКИЕ ХАРАКТЕРИСТИКИ

15 символов названий товаров и отделов  
8 цифр цены товара, количества товаров и суммы  
6 отделов со свободным распределением 4 видов налогов. К каждому из отделов привязывается один из налогов.  
Скоростной двустанционный термопринтер  
Матричный 40 символьный двустрочный жидкокристаллический дисплей с подсветкой.  
Энергонезависимая память для хранения счетчиков.  
Работа от сети AC 110-235V (15 VA max.)  
Интерфейс RS-232  
Интерфейс PS/2 для связи со сканнером ШТРИХ КОДОВ  
Возможность установки считывателя магнитных карточек  
Интерфейс BOX для управления денежным ящиком  
Максимальные габаритные размеры 360 мм. \* 290 мм. \* 120 мм. Вес 2 кг.  
Климатическое исполнение: для внутренних помещений (+5 С / +50 С.)

### 1.2. ФУНКЦИОНАЛЬНЫЕ ВОЗМОЖНОСТИ.

Продажа товаров по цене, без использования кодов  
Продажа товара по коду  
Продажа товара и по коду и по цене в одной покупке  
Продаж товаров по штрих коду (количество штрих-кодов, соответствующих одному коду не ограничено)  
Ввод штрих кода с клавиатуры, без использования сканнера  
Продажа товара по коду с изменением цены  
Продажа товара со скидкой.  
Различные варианты скидок.  
Оплата товаров по безналичному расчету.  
Оплата товаров по кредитным карточкам.  
Смешанный вид оплаты товара (Наличная и безналичная оплата)  
Оплата покупок в валюте  
Возврат денег и товара.  
Ведение статистики продаж товаров.  
Распечатка различных отчетов по статистике продаж.  
Распечатка X- отчета.  
Распечатка Z- отчета с обнулением счетчиков за смену.  
Ведение контрольной ленты продаж  
Ведение протокола продаж по кредитным карточкам  
Инкассация.  
Инкассация в валюте  
Ввод разменных денег.  
Ввод разменных денег в валюте.  
Просмотр времени.  
Паролирование доступа к отчетам.  
Паролирование доступа к настройкам.  
Установка предельно допустимых количеств товара и сумм денег на шаг покупки  
Встроенная база данных на 999 кодов товаров и штрих-кодов с динамическим распределением памяти.  
Навигация по чеку во время продажи.  
Программирование режимов работы с клавиатуры.  
Программирование базы данных кодов с клавиатуры.  
Программирования в режиме МЕНЕДЖЕРА.

## 2. КАССОВЫЙ АППАРАТ BRIO-5012

### 2.1. ОСНОВНЫЕ УЗЛЫ КАССОВОГО АППАРАТА BRIO-5012



### 2.2. РАЗЪЕМЫ ВНЕШНИХ УСТРОЙСТВ

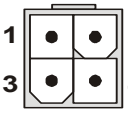
#### 2.2.1. ПОСЛЕДОВАТЕЛЬНЫЙ ИНТЕРФЕЙС

Сигнал	Направление	Назначение		Интерфейс RS-232 для связи с устройствами, обеспечивающими работу с магнитными карточками, или компьютером
RxD	Вход	Прием данных	2	
GND.L		Общий провод линии	3	
GND.L		Общий провод линии	4	
TxD	Выход	Передача данных	5	
DTR	Выход		1	
DSR	Вход		6	



TJ-6P6C

#### 2.2.2. ВОХ ЯЩИК ДЛЯ ДЕНЕГ

Конт.	Сигнал	Направление	Назначение	
1	OUT	Выход	Управление. (Открытый коллектор.)	
2	+VPP	Выход	Напряжение питания DC +5V	
3	GND		Общий провод	
4	AC.GND		Защитное заземление	

Интерфейс ящика для денег. Кассовый аппарат замыкает выход OUT с выходом GND. Максимальный ток – не более 2,0А

#### 2.2.3. SCAN СКАННЕР ШТРИХОВЫХ КОДОВ (КЛАВИАТУРА PS/2)

Сигнал	Направление	Назначение		Интерфейс PS/2 для подключения сканнера штрих кодов.
DC +5V	Выход	Напряжение питания	1	
DC +5V	Выход	Напряжение питания	2	
DATA	Вход/Выход	Данные	3	
CLOCK	Вход/Выход	Синхронизация	4	
GND		Общий провод	5	
AC.GND		Защитное заземление	6	

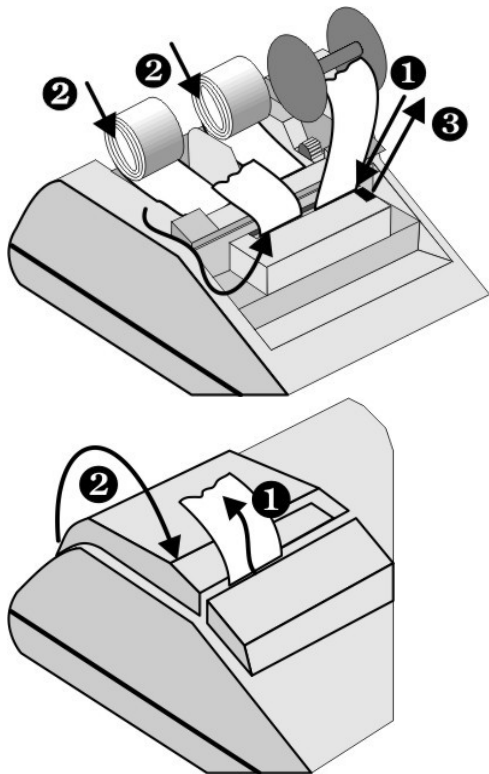


TJ-6P6C

### 2.3. ЗАПРАВКА БУМАЖНОЙ ЛЕНТЫ ДЛЯ АППАРАТА BRIO-5012

**ВНИМАНИЕ!!!** Для надежной работы кассового аппарата и получения качественных отпечатков на бумажных лентах применяйте расходные материалы, прошедшие сертификацию на фирме BRIO EngineerinG.

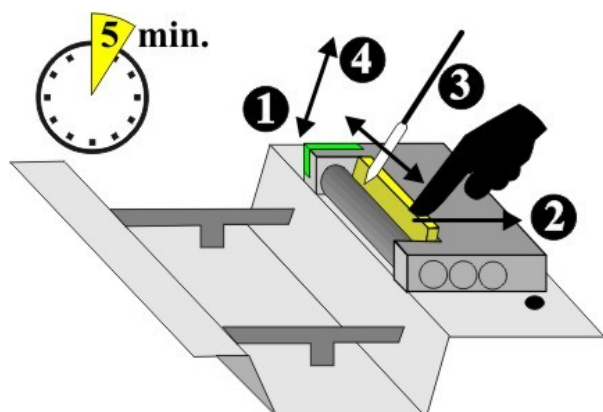
В данной модели кассового аппарата применяются ленты из термобумаги шириной 57 и диаметром рулона не более 60мм



1. Открыть крышку отсека принтера
2. Открыть крышку отсека чековых лент
3. Отжать от резинового валика термоголовку, для чего нажать на клавишу прижима термоголовки (1).
4. Заправить ленту в приемную щель термопринтера (2)
5. Прижать термоголовку к резиновому валику, для чего нажать на клавишу прижима термоголовки (3).
6. Нажать несколько раз на кнопку (ПРОГОН БУМАГИ) (4)
7. Продеть ленту в паз крышки отсека принтера и закрыть крышку

### 2.4. ПОРЯДОК ОЧИСТКИ ТЕРМОГОЛОВКИ ПРИНТЕРА

В процессе работы кассового аппарата термоголовка принтера может засориться. Это обычно проявляется в ухудшении качества печати на лентах. В этом случае необходимо очистить поверхность термоголовки от загрязнений.

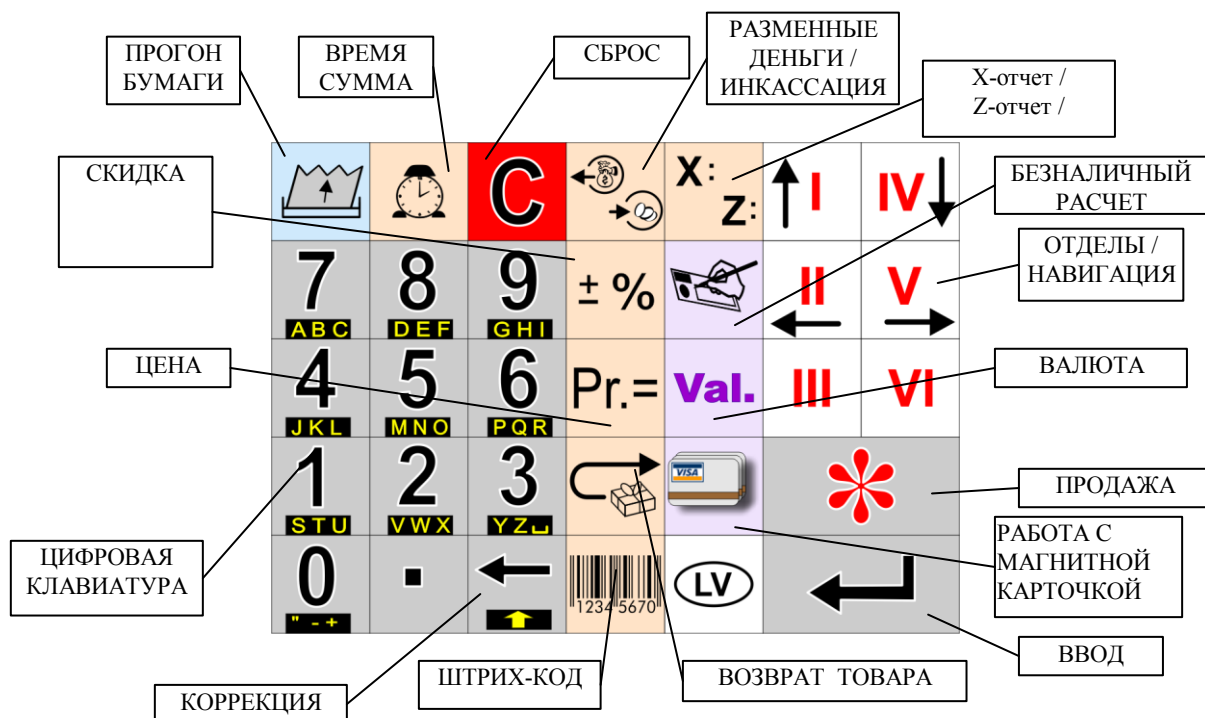


- Открыть крышку отсека принтера.
- Откинуть клавишу прижима термоголовки (1)
- Извлечь бумажные ленты из механизма принтера
- Аккуратно отжать пальцем термоголовку (2)
- Очистить термоголовку при помощи ватного тампона, смоченного в спирте (3)
- Дать термоголовке высохнуть в течении 5 минут
- Вернуть рычаг очистки термоголовки в начальное положение (4)
- Заправить принтер, как описано в параграфе 1.7

**ВНИМАНИЕ!!!** Для очистки термоголовки следует применять только спирт. Категорически запрещается применять для очистки, какие либо другие составы, или растворители.

**ВНИМАНИЕ!!!** Категорически запрещается применять для очистки термоголовки какие либо механические инструменты. Любое повреждение покрытия термоголовки приведет к необратимой поломке принтера.

## 2.5. КЛАВИАТУРА



<b>ПРОГОН БУМАГИ</b>	Протяжка бумажной ленты на одну строку.
<b>“X/Z” – ОТЧЕТ /</b>	Выбор вида отчета или режима работы – <b>X-отчет / Z-отчет</b>
<b>РАЗМЕННЫЕ ДЕНЬГИ / ИНКАССАЦИЯ</b>	Выбор <b>РАЗМЕННЫЕ ДЕНЬГИ / ИНКАССАЦИЯ</b> .
<b>КОРРЕКЦИЯ</b>	Коррекция при вводе с цифровой клавиатуры. / Изменение регистра букв при вводе текста.
<b>ВВОД</b>	Завершает набор цифр с цифровой клавиатуры. Подтверждение.
<b>СКИДКА</b>	Ввод скидки на продаваемый товар (в процентах).
<b>СУММА / ЧАСЫ</b>	В процессе продажи позволяет перейти от показа суммы на каждом шаге продажи к текущей общей сумме. Повторное нажатие - возврат к сумме на данном шаге. После нажатия кнопки ”СБРОС“, либо после распечатки чека, позволяет получить на дисплее <b>время и дату</b> внутренних часов кассового аппарата.
<b>ВОЗВРАТ ТОВАРА</b>	Позволяет осуществить возврат товаров в магазин или денег покупателю.
<b>СБРОС</b>	Позволяет на любом шаге продажи вернуться к началу продажи
<b>ЦЕНА</b>	Позволяет осуществить продажу товаров по цене (не по коду)
<b>ОТДЕЛЫ / НАВИГАЦИЯ</b>	Клавиши для фиксации продаж в отделы. Навигация по пунктам меню или списку продаваемых товаров.
<b>ВВОД ШТРИХ-КОДА</b>	При запросе кода нажатие данной кнопки позволит ввести ШТРИХ-КОД с клавиатуры.
<b>ВВОД ВЕСА С ВЕСОВ</b>	Ввод веса товара с электронных весов
<b>БЕЗНАЛИЧНЫЙ РАСЧЕТ</b>	Продажа товаров по безналичному расчету. Кассовый аппарат отдельно ведет учет безналичных оплат.
<b>ПРОДАЖА</b>	Регистрация факта продажи в компьютере и счетчиках кассового аппарата.
<b>РАБОТА С МАГНИТНОЙ КАРТОЧКОЙ</b>	Клавиша используется при оплате покупок магнитной карточкой.



## 2.6. ПОДКЛЮЧЕНИЕ ВНЕШНИХ УСТРОЙСТВ

### 2.6.1. СКАННЕР ШТРИХ КОДОВ

- Для считывания ШТРИХ КОДОВ следует использовать сканнеры с интерфейсом связи, имитирующим клавиатуру компьютера (AT).



### 2.6.2. БАНКОВСКИЙ ТЕРМИНАЛ



- К кассовому аппарату может подключается банковский терминал.

**ВНИМАНИЕ!!!** Подключение терминала может производиться только по согласованию с BRIO EngineerinG

### 2.6.3. ЯЩИК ДЛЯ ДЕНЕГ



К кассовому аппарату можно подключить денежный ящик любой конструкции. Управление денежным ящиком осуществляется с выхода OUT разъема "BOX".

Команда на открывание ящика выдается кассовым аппаратом в следующих случаях:

- Регистрация продажи
- Инкассация
- Ввод разменных денег
- Возврат товара или денег
- Распечатка Z-отчета

### 2.6.4. КЛАВИАТУРА БЫСТРОЙ ПРОДАЖИ 1-Touch™ (BRIO EngineerinG)



К кассовому аппарату можно подключить клавиатуру быстрой продажи 1-Touch. Клавиатура имитирует работу сканнера штрих-кодов и содержит 3972 кода.

- На каждой из клавиш клавиатуры можно надписать название товара или поместить его рисунок
- Продажа товара осуществляется одним нажатием на клавишу клавиатуры
- Клавиатура подключается последовательно с сканнером штрих-кодов
- Возможно подключение нескольких клавиатур для увеличения количества кодов

### 3. РАБОТА С КАССОВЫМ АППАРАТОМ

#### 3.1. ПРОДАЖА ТОВАРОВ ПО ЦЕНЕ

- Нажать на клавишу (СБРОС)

Текущая сумма покупки -	T	O	T	A	L	:	0	.	0	0				
Приглашение к вводу цены товара -	1	-	P	r	i	c	e	:	1	.	2			

**ВНИМАНИЕ!!!** В зависимости от запрограммированных параметров на экране может быть приглашение к вводу кода продаваемого товара. В этом случае следует нажать клавишу (Pr.) и перейти к запросу на ввод цены.

- Ввести сумму и нажать на клавишу (ВВОД)

Название товара и его цена -	G	o	o	d	s					1	.	2	0	
Приглашение к вводу количества -	1	-	Q	u	a	n	:	2						

**ВНИМАНИЕ!!!** Если не предполагается вводить количество товара, то можно сразу нажать клавишу соответствующего отдела, без нажатия клавиши (ВВОД)

- Ввести необходимое количество товара и нажать на клавишу (ВВОД)

Текущая сумма покупки -	1	-	S	U	M	:	2	.	4	0				
Цена товара и его количество	1	.	2	0	*	2	.	0	0	0				

**ВНИМАНИЕ!!!** Если предполагается ввести количество продаваемого товара с электронных весов, то следует нажать клавишу (ВВОД С ВЕСОВ). В этом случае кассовый аппарат запросит подключенные электронные весы о количестве взвешенного товара.

- Нажать на клавишу необходимого отдела (I, II.....VI). Начинает печататься чек.

**ВНИМАНИЕ!!!** Считается, что налог уже содержится во введенных суммах. Размер налога определяется отделом. Получить информацию о текущих привязках налогов к отделам можно, распечатав X-отчет.

Текущая сумма покупки -	T	O	T	A	L	:	2	.	4	0				
Приглашение к вводу цены товара -	2	-	P	r	i	c	e	:	3	.	5	5		

- Ввести цену следующего товара и нажать на клавишу (ВВОД)

**ВНИМАНИЕ!!!** Если продаваемое количество равно единице, то можно сразу нажать номер отдела.

-----  
-----

- Завершаем покупку нажатием кнопки (ПРОДАЖА)

Общая сумма покупки	T	O	T	A	L	:	1	3	,	5	0			
Приглашение к вводу денег покупателя	M	O	N	E	Y	:	2	0	.	0	0			

**При этом модифицируются счетчики энергонезависимой памяти кассового аппарата !!!**

- Следует ввести сумму денег, полученную от покупателя и нажать на клавишу (ВВОД)

Сумма денег, полученная от покупателя -	M	O	N	E	Y	:	2	0	.	0	0			
Сдача покупателю -	C	H	A	N	G	E	:	6	.	9	5			

- Завершить ввод нажатием (ВВОД). При этом допечатывается чек с суммой, полученной с клиента и сдачей. Затем чек можно отрывать.

**ВНИМАНИЕ!!!** Если вместо ввода суммы денег сразу нажать клавишу (ВВОД), то считается, что покупатель дал ровные деньги, без сдачи.

**ВНИМАНИЕ!!!** Если необходимо получить копию чека, то после распечатки необходимо еще раз нажать клавишу (ПРОДАЖА).



**ВНИМАНИЕ!!!** Если продаваемое количество равно единице, то можно сразу нажать номер отдела.

- Завершаем покупку нажатием кнопки **(ПРОДАЖА)**

Общая сумма покупки																				
Приглашение к вводу денег покупателя																				
	Т	О	Т	А	Л	:	1	3	,	5	0									
	М	О	Н	Е	У	:	2	0	.	0	0									

**При этом модифицируются счетчики энергонезависимой памяти кассового аппарата !!!**

- Следует ввести сумму денег, полученную от покупателя и нажать на клавишу **(ВВОД)**

Сумма денег, полученная от покупателя -																				
Сдача покупателю -																				
	М	О	Н	Е	У	:	2	0	.	0	0									
	С	Н	А	Н	Г	Е	:	6	.	9	5									

- Завершить ввод нажатием **(ВВОД)**. При этом дотпечатывается чек с суммой, полученной с клиента и сдачей. Затем чек можно отрывать.

**ВНИМАНИЕ!!!** Если вместо ввода суммы денег сразу нажать клавишу **(ВВОД)**, то считается, что покупатель дал ровные деньги, без сдачи.

**ВНИМАНИЕ!!!** Если необходимо получить копию чека, то после распечатки необходимо еще раз нажать клавишу **(ПРОДАЖА)**.

#### ЧЕК

"BRIO EngineerinG"	-	ШАПКА ЧЕКА (4 строки по 24 символа)
Gertrūdes 88 . Rīga	-	
7365828 WWW.BRIO.COM.LV	-	
Reg.Nr. 40002362818	-	
КОПИЈА	-	отметка о копии чека (Если это копия)
1 Marlboro 2.40A	-	номер отдела, название товара, сумма покупки, метка налога
1.20 * 2.000	-	ЦЕНА * КОЛИЧЕСТВО
2 Winston 10.65B	-	
3.55 * 3.000	-	
-----	-	
Apgr. PVN A 18% 2.40	-	оборот данной покупки по первому налогу
PVN A 18% 0.37	-	общая сумма по первому налогу
Bez PVN A 2.03	-	оборот данной покупки без первого налога
Apgr. PVN B 09% 10.65	-	оборот данной покупки по второму налогу
PVN B 09% 0.88	-	общая сумма по второму налогу
Bez PVN B 9.77	-	оборот данной покупки без второго налога
PVN kopā 1.25	-	общая сумма налогов
Bez PVN 11.80	-	сумма покупки без налогов
KOPĀ 13.05	-	общая сумма с покупателя
Saņ.Sk. nauda 20.00	-	деньги покупателя
Izdots 6.95	-	сдача
Kas.1 ČEKŠ 239	-	Номер кассира, номер чека
Kases num. 123456789	-	номер шасси аппарата.
PALDIĒS PAR PIRKUMU!	-	

### 3.3. ДОПОЛНИТЕЛЬНЫЕ ВОЗМОЖНОСТИ ПРИ ПРОДАЖЕ ТОВАРОВ

#### 3.3.1. СМЕШАННАЯ ПРОДАЖА И ПО ЦЕНЕ И ПО КОДУ В ОДНОМ ЧЕКЕ.

- В одной покупке можно использовать как продажу товаров по коду, так и продажу по цене. Для этого на очередном шаге продаже следует использовать клавишу (Pr.) для перехода от приглашения к вводу цены к приглашению на ввод кода товара.
- На следующем шаге продажи кассовый аппарат вернется к тому типу ввода, который запрограммирован в его параметрах как ввод по “умолчанию”.

#### 3.3.2. НАВИГАЦИЯ ПО ЧЕКУ

- Во время процесса продажи товаров всегда можно посмотреть предыдущие продажи в данном чеке. Для этого следует использовать клавиши со стрелками.
- Для того чтобы продолжить продажу товара, следует нажать клавишу (**СБРОС**). При этом кассовый аппарат вернется из режима просмотра к приглашению к вводу цены или кода продаваемого товара.

#### 3.3.3. КОРРЕКЦИЯ ЧЕКА В ПРОЦЕССЕ ПРОДАЖИ

- Если во время процесса продажи выясняется, товары, набранные на предыдущих шагах продажи ошибочны, их можно аннулировать.
- Для этого следует нажать клавишу (**ВОЗВРАТ**).
- Каждое последующее нажатие, приведет к аннулированию предыдущего товара.
- Таким образом, можно аннулировать весь ошибочно набранный чек.
- Скорректировать конкретный шаг продажи также можно, выбрав его при помощи клавиш навигации по чеку.

### 3.4. ПРОДАЖА ПО КОДУ С ИЗМЕНЕНИЕМ ЦЕНЫ

- Нажать на клавишу (**СБРОС**)

Текущая сумма покупки -	T	O	T	A	L	:	0	.	0	0				
Приглашение к вводу кода товара -	1	-	C	O	D	E	:	1	0	0	1			

**ВНИМАНИЕ!!!** В зависимости от запрограммированных параметров на экране может быть приглашение к вводу цены продаваемого товара. В этом случае следует нажать клавишу (Pr.) и перейти к запросу на ввод кода товара.

- Ввести код товара и нажать на клавишу (**ВВОД**)

Цена и название товара -	M	a	r	l	b	o	r	o			0	.	7	0		
Приглашение к вводу количества -	1	-	Q	u	a	n	:	2								

- Нажать на клавишу (**ЦЕНА**)

Цена и название товара -	M	a	r	l	b	o	r	o			0	.	7	0		
Приглашение к вводу новой цены товара -	1	-	N	e	w	P	R	:	0	.	8	0				

- Ввести новую цену и нажать на клавишу (**ВВОД**)

Новая цена и название товара -	M	a	r	l	b	o	r	o			0	.	8	0		
Приглашение к вводу количества -	1	-	Q	u	a	n	:	2								

- Ввести необходимое количество товара и нажать на клавишу (**ВВОД**)

**ВНИМАНИЕ!!!** Новая цена действует только на данном шаге покупки и не изменяет цену данного кода в других шагах покупки, или в базе данных кассового аппарата.

### 3.5. ПРОДАЖА ТОВАРА ПО ШТРИХ-КОДУ

- Нажать на клавишу (СБРОС)

Текущая сумма покупки -																
Приглашение к вводу кода товара -	1	-	C	O	D	E	:	1	2	3	4	5	6	7	8	9

- Считать при помощи сканнера ШТРИХ - КОДОВ код товара

Цена и название товара -	M	a	r	l	b	o	r	o				0	.	7	0			
Приглашение к вводу количества -	1	-	Q	u	a	n	:	2										

- Ввести необходимое количество товара и нажать на клавишу (ВВОД)

-----

-----

**ВНИМАНИЕ!!! Штрих – код товара можно ввести и без использования сканнера, при помощи клавиатуры.**

Текущая сумма покупки -																		
Приглашение к вводу кода товара -	1	-	C	O	D	E	:											

- Нажимаем клавишу (ШТРИХ-КОД)

Текущая сумма покупки -																
Приглашение к вводу штрих- кода товара -	B	A	R	:	3	2	1	1	2	3	4	5	6	7	8	9

-----

-----

### 3.6. ПРОДАЖА ТОВАРА С СКИДКОЙ.

#### 3.6.1. СКИДКА НА ШАГЕ ПОКУПКИ

- Нажать на клавишу (СБРОС)

Текущая сумма покупки -																		
Приглашение к вводу кода (цены) товара -	1	-	C	O	D	E	:	1	2	3	4							

**ВНИМАНИЕ!!! Для перехода от ввода цены к вводу кода и обратно следует использовать клавишу (Pr.).**

- Ввести код/цена товара и нажать на клавишу (ВВОД)

Цена и название товара -	M	a	r	l	b	o	r	o				0	.	9	0			
Приглашение к вводу количества -	1	-	Q	u	a	n	:	2										

- Ввести необходимое количество товара и нажать на клавишу (ВВОД)

Сумма данного шага покупки -	1	-	S	U	M	:	1	.	8	0								
Цена и количество товара -	0	.	9	0	*	2	.	0	0	0								

- Для ввода процента скидки на продаваемый товар, следует нажать на клавишу (%)

Сумма данного шага покупки -	1	-	S	U	M	:	1	.	8	0								
Приглашение к вводу процента скидки -	1	-	D	I	S	C	%	:	1	0								

- Ввести процент скидки на продаваемый товар и нажать на клавишу (ВВОД)

Сумма данного шага покупки со скидкой -	%						1	-	S	U	M	:	1	.	6	2			
Цена товара со скидкой и количество -							1	.	9	0	*	2	.	0	0	0			

- Нажать на клавишу необходимого отдела (I, II.....VI). Начинает печататься чек.

-----  
 -----

**ЧЕК**

-----
1 Marlboro 1.62A
1.20 * 2.000
Atlaide 10% (0.18)
-----

- ШАПКА ЧЕКА (4 строки по 24 символа)
- номер отдела, название товара, сумма покупки, метка налога
- ЦЕНА \* КОЛИЧЕСТВО
- Процент и сумма скидки

**3.6.2. СКИДКА НА ВСЮ ПОКУПКУ**

-----  
 -----

- Скидка на весь чек вводится после фиксации продажи последнего товара в отдел, перед регистрацией продажи клавишей (ПРОДАЖА).
- На экране приглашение к вводу очередного кода или цены товара.

Текущая сумма покупки -	T	O	T	A	L	:	9	.	2	5						
Приглашение к вводу очередного кода (цены) товара -	5	-	C	O	D	E	:									

- Для ввода процента скидки на всю сумму, следует нажать на клавишу (%)

Текущая сумма покупки -	T	O	T	A	L	:	9	.	2	5						
Приглашение к вводу процента скидки на весь чек -			D	I	S	C	%	:	1	0						

- Ввести процент скидки на весь чек и нажать на клавишу (ВВОД)

Сумма всего чека со скидкой -	%			T	O	T	A	L	:	8	.	3	3			
Сумма скидки-			D	I	S	C	%	:	0	1	9	2				

- Завершаем покупку нажатием кнопки (ПРОДАЖА)

-----  
 -----

**ЧЕК**

-----
Summa bez atl. 9.25
Atlaide kopa 10% 0.92
Apgr. PVN A 18% 8.33
PVN A 18% 1.27
-----

- ШАПКА ЧЕКА (4 строки по 24 символа)
- Сумма без скидки
- Процент и сумма скидки

### 3.7. ОПЛАТА ПОКУПКИ ПО БЕЗНАЛИЧНОМУ РАСЧЕТУ

- На экране приглашение к вводу очередного кода или цены товара.

Текущая сумма покупки -																				
Приглашение к вводу кода (цены) товара -	5	-	С	О	Д	Е	:													

- После последнего шага покупки, перед регистрации факта продажи, следует нажать клавишу (**Безнал. Расчет**).

Признак безналичной оплаты и текущая сумма покупки -																				
Признак безналичной оплаты-	5	-	С	О	Д	Е	:													

**ВНИМАНИЕ!!! Нажатие клавиши (СБРОС) отменяет признак безналичной оплаты.**

- Завершаем продажу нажатием кнопки (**ПРОДАЖА**)

Текущая сумма покупки -																				
Признак безналичной оплаты-	С	Н	А	Н	Г	Е	:	0	.	0	0									

#### ЧЕК

-----	
BEZSK. NAUDAS NORĒĶINS	
Argr. PVN A 18%	9.25
PVN A 18%	1.27
-----	

- ШАПКА ЧЕКА (4 строки по 24 символа)

- Признак безналичной оплаты

### 3.8. ОПЛАТА ПОКУПКИ ЧЕРЕЗ БАНКОВСКИЙ ТЕРМИНАЛ

Кассовый аппарат имеет возможность подключения к банковским терминалам, для оплаты покупок с помощью магнитных, или чиповых карточек (VISA, MASTER CARD и т.д.).

**ВНИМАНИЕ!!! Для использования этой функции Вам следует предварительно уточнить с поставщиком банковских терминалов и поставщиком кассового аппарата возможность подключения к конкретному типу терминала.**

В общем случае процесс использования банковского терминала таков:

- После последнего шага покупки, перед нажатием клавиши (ПРОДАЖА) следует нажать на клавишу (ПЛАСТИКОВАЯ КАРТОЧКА)
- Кассовый аппарат отправляет запрос на возможность оплаты в банковский терминал и переходит в режим ожидания и передает функции управления завершением продажи банковскому терминалу.
- Процесс авторизации карточки осуществляется на банковском терминале и его порядок определяется порядком работы с терминалом.
- В случае положительного решения по оплате, терминал передает кассовому аппарату разрешение на фиксацию факта продажи.
- Кассовый аппарат завершает продажу, распечатывает чек ДЛЯ КЛИЕНТА и фиксирует данные о продаже по карточке в журнале продаж.
- Терминал в свою очередь, распечатывает чек для магазина.
- В случае отрицательного решения по оплате, кассовый аппарат высвечивает на дисплее причину отказа (определяются типом банковского терминала) и процесс оплаты продажи можно продолжить иными способами. Наличными или безналичными деньгами.

**ВНИМАНИЕ!!! При оплате банковскими кредитными карточками, надписи, появляющиеся на дисплее кассового аппарата и действия оператора зависят от банка и параметров системного программирования банковского терминала.**



### 3.9. ВОЗВРАТ ДЕНЕГ ИЛИ ТОВАРА

Проще всего представить операцию возврата как продажу отрицательного количества товара. Как следствие она ничем не отличается от процесса продажи товаров по цене, или по коду, за исключением только одного – отрицательного количества. Операция возврата не может быть совмещена в одном чеке с операцией продажи.

**ВНИМАНИЕ!!!** Операция возврата возможна только, если сумма возврата меньше имеющихся в кассе наличных денег.

- Нажать на клавишу (СБРОС)

Текущая сумма покупки -	T	O	T	A	L	:	0	.	0	0				
Приглашение к вводу кода/цены товара-	1	-	P	r	i	c	e	:	1	.	2			

**ВНИМАНИЕ!!!** В зависимости от того, возвращается ли товар по цене, или конкретный код товара, следует использовать клавишу (Pr.).

- Ввести возвращаемую сумму и нажать на клавишу (ВВОД)

Текущая сумма покупки -	G	o	o	d	s					1	.	2	0	
Приглашение к вводу количества -	1	-	Q	u	a	n	:	2						

- Ввести необходимое количество товара и нажать на клавишу (ВВОД)

Сумма данной покупки -	1	-	S	U	M	:	2	.	4	0				
Цена и количество -	1	.	2	0	*	2	.	0	0	0				

- Нажать на клавишу (ВОЗВРАТ). Тем самым мы вводим знак минус перед ценой товара, превращая его в ВОЗВРАЩАЕМЫЙ ТОВАР.

Возвращаемая сумма данной покупки -	1	-	S	U	M	:	-	2	.	4	0			
Цена товара и его возвращаемое количество -	1	.	2	0	*	-	2	.	0	0	0			

- Нажать на клавишу необходимого отдела (I, П.....VI). Начинает печататься чек.

**ВНИМАНИЕ!!!** Операция возврата не может быть завершена, если возвращаемая сумма превышает сумму денег в кассе.

**ВНИМАНИЕ!!!** Нажатие (СБРОС) приведет к возвращению на начало текущего шага возврата.

- Завершаем операцию возврата нажатием кнопки (ПРОДАЖА)

Общая сумма возврата	T	O	T	A	L	:	-	2	,	4	0			
Приглашение к вводу денег, отдаваемых из кассы покупателю	M	O	N	E	Y	:								

- Завершаем операцию возврата нажатием на клавишу (ВВОД)

Сумма денег, полученная от покупателя -	M	O	N	E	Y	:	2	,	4	0				
Сдача покупателю -	C	H	A	N	G	E	:	0	.	0	0			

- Завершить ввод нажатием (ВВОД). При этом допечатывается чек с суммой, возвращенной клиенту.

**ВНИМАНИЕ!!!** Если необходимо получить копию чека, то после распечатки необходимо еще раз нажать клавишу (ПРОДАЖА).

ЧЕК		
-----		ШАПКА ЧЕКА (4 строки по 24 символа)
КОПИЈА		отметка о копии чека (Если это копия)
Atgriešana		Признак возвратного чека
1 Saldumi	-2.40A	номер отдела, название отдела/товара, сумма возврата,
1.20 *	-2.000	ЦЕНА * КОЛИЧЕСТВО
-----		
Apgr. PVN A 18%	-2.40	оборот возврата по первому налогу
PVN A 18%	-0.37	общая сумма возврата по первому налогу
Bez PVN A	-2.03	оборот возврата без первого налога
KOPĀ	-2.40	деньги покупателю
-----		сдача

### 3.10.

### 3.11. РЕГИСТРАЦИЯ ПРОДАВЦОВ

**ВНИМАНИЕ!!!** Номер продавца используется только для распечатки на чеке.

#### 3.11.1. ЗАПРОС ПРОДАВЦА

При **включении** кассового аппарата, после «X» или «Z» отчета на дисплее появляется запрос номера продавца

- Включить кассовый аппарат

Сумма покупки - 

	Т	О	Т	А	Л	:	0	.	0	0						
На экране - приглашение к вводу номера продавца -	С	Л	Е	Р	К	:	<u>1</u>									

- Ввести номер продавца, завершив ввод нажатием кнопки **(ВВОД)**.

**ВНИМАНИЕ!!!** В случае ввода несуществующего номера продавца продажа с кассового аппарата будет невозможна. Следует выключить кассовый аппарат и после повторного включения указать верный номер продавца.

#### 3.11.2. ЗАПРОС ПРОДАВЦА НА КАЖДЫЙ ЧЕК

- При включении кассового аппарата, «X», «Z» отчета и после распечатки каждого чека, на дисплее появляется запрос номера продавца

Сумма покупки - 

	Т	О	Т	А	Л	:	0	.	0	0						
На экране - приглашение к вводу номера продавца -	С	Л	Е	Р	К	:	<u>1</u>									

- Ввести номер продавца, завершив ввод нажатием кнопки **(ВВОД)**.

**ВНИМАНИЕ!!!** Запрос номера продавца будет появляться после каждой покупки.

### 3.12. ИНКАССАЦИЯ

- Нажать на клавишу (СБРОС)

Текущая сумма покупки - 

	T	O	T	A	L	:	0	.	0	0					
--	---	---	---	---	---	---	---	---	---	---	--	--	--	--	--

  
 Приглашение к вводу кода/цены товара- 

1	-	P	r	i	c	e	:								
---	---	---	---	---	---	---	---	--	--	--	--	--	--	--	--

- Нажатием кнопки **(ВВОД РАЗМЕННЫХ ДЕНЕГ/ИНКАССАЦИЯ)** выбрать необходимый режим

Выбранный режим - 

				P	A	I	D								
--	--	--	--	---	---	---	---	--	--	--	--	--	--	--	--

  
 Запрос на ввод пароля- 

	P	.	W	O	R	D	:	*	*	*	*	*			
--	---	---	---	---	---	---	---	---	---	---	---	---	--	--	--

- Ввести пароль и нажать на клавишу **(ВВОД)**

Сумма в кассе- 

		C	A	S	H	:	4	7	.	6	5				
--	--	---	---	---	---	---	---	---	---	---	---	--	--	--	--

  
 Приглашение к вводу инкассируемой суммы- 

		P	A	I	D	:	1	0	.	0	0				
--	--	---	---	---	---	---	---	---	---	---	---	--	--	--	--

- Ввести инкассируемую сумму, завершив ввод нажатием клавиши **(ВВОД)**.

**ВНИМАНИЕ!!! Если перед вводом денег нажать клавишу (ВАЛЮТА), то можно провести инкассацию валюты.**

Инкассируемая сумма- 

			P	A	I	D	:	1	0	.	0	0			
--	--	--	---	---	---	---	---	---	---	---	---	---	--	--	--

  
 Запрос на подтверждение инкассации- 

					O	K	?								
--	--	--	--	--	---	---	---	--	--	--	--	--	--	--	--

- Подтвердить инкассацию нажатием клавиши **(ПРОДАЖА)**.

#### ЧЕК

-----																			
	Kases	NUM.	123456																
	Kas.	1	Čeks	255															
	Inkasācija			10.00															
	Nauda			37.65															
	-----																		

- ШАПКА ЧЕКА (4 строки по 24 символа)  
 - Номер кассового аппарата  
 - Номер кассира, номер чека  
 - Инкассируемая сумма  
 - Остаток денег в кассе

### 3.13. ВВОД РАЗМЕННЫХ ДЕНЕГ

- Нажать на клавишу (СБРОС)

Текущая сумма покупки - 

	T	O	T	A	L	:	0	.	0	0					
--	---	---	---	---	---	---	---	---	---	---	--	--	--	--	--

  
 Приглашение к вводу кода/цены товара- 

1	-	P	r	i	c	e	:								
---	---	---	---	---	---	---	---	--	--	--	--	--	--	--	--

- Нажатием кнопки **(ВВОД РАЗМЕННЫХ ДЕНЕГ/ИНКАССАЦИЯ)** выбрать необходимый режим

Выбранный режим - 

				E	X	C	H	A	N	G	E				
--	--	--	--	---	---	---	---	---	---	---	---	--	--	--	--

  
 Запрос на ввод пароля- 

	P	.	W	O	R	D	:	*	*	*	*	*			
--	---	---	---	---	---	---	---	---	---	---	---	---	--	--	--

- Ввести пароль и нажать на клавишу **(ВВОД)**

**ВНИМАНИЕ!!! Если перед вводом денег нажать клавишу (ВАЛЮТА), то можно провести ввод разменной валюты.**

Сумма в кассе- 

		C	A	S	H	:	3	7	.	6	5				
--	--	---	---	---	---	---	---	---	---	---	---	--	--	--	--

  
 Приглашение к вводу суммы разменных денег- 

C	H	A	N	G	E	:	1	5	.	0	0				
---	---	---	---	---	---	---	---	---	---	---	---	--	--	--	--

- Ввести инкассируемую сумму, завершив ввод нажатием клавиши **(ВВОД)**.

Введенная сумма разменных денег- 

E	X	.	C	A	S	H	:	1	5	.	0	0			
---	---	---	---	---	---	---	---	---	---	---	---	---	--	--	--

  
 Запрос на подтверждение ввода разменных денег- 

					O	K	?								
--	--	--	--	--	---	---	---	--	--	--	--	--	--	--	--

- Подтвердить ввод разменных денег нажатием клавиши **(ПРОДАЖА)**.

#### ЧЕК

-----																			
	Kases	NUM.	123456																
	Kas.	1	Čeks	255															
	Mainas nauda			15.00															
	Nauda			52.65															
	-----																		

- ШАПКА ЧЕКА (4 строки по 24 символа)  
 - Номер кассового аппарата  
 - Номер кассира, номер чека  
 - Внесенная сумма разменных денег  
 - Остаток денег в кассе

### 3.14. РАСПЕЧАТКА X -ОТЧЕТА.

- Нажать на клавишу (СБРОС)

Текущая сумма покупки -	T	O	T	A	L	:	0	.	0	0							
Приглашение к вводу кода/цены товара-	1	-	P	r	i	c	e	:									

- Нажатием кнопки (X/Z-ОТЧЕТ) выбрать необходимый отчет

Выбранный режим -	X	-	R	E	P	O	R	T									
Запрос на ввод пароля-	P	.	W	O	R	D	:	*	*	*	*	*					

- Ввести пароль и нажать на клавишу (ВВОД)

Название отчета -	X	-	R	E	P	O	R	T									
Запрос на подтверждение распечатки отчета-						O	K	?									

- Подтвердить распечатку отчета нажатием клавиши (ПРОДАЖА).

- - - - -	- Заголовок чека
16:49 05.02.2003	- время и дата
Kases num. 00001	- регистрационный номер кассового аппарата
ČEKŠ N 35	- Номер кассира и номер чека.
KONTROLČEKŠ (X)	- название отчета
Apgr. Skait. 537,18	- общий оборот (G.TOTAL)
A-18% B-12% C-06% D-00%	- Метки и ставки налогов
Nodaļa 1 A 397.03	- Название отдела, метка налога, оборот по отделу (Указаны лишь те отделы по которым был оборот)
Nodaļa 2 B 17.09	-
Dzerieni	-
Atlaide kopā. 11.16	- Сумма скидки
Apgr. PVN A:	- Метки налогов
apgr. 420.30	-
nod. 64.11	- оборот по каждому из налогов (Указаны лишь те налоги, по которым был оборот)
Apgr. PVN B:	-
apgr. 19.72	-
nod. 2.11	-
Apgr. 475.95	- Общий оборот за смену
Apgr. bez PVN 67.75	- Сумма налога
Apgr.bez.nod. 408.20	- Оборот без налога
Apgriešana -36.00	- Сумма возврата
Bezsk. 1 0.00	- Сумма по безналичному расчету
Kredits 0,00	- Сумма оплаты в кредит
Sk. Nauda 54.60	-
Val.EURO kurss 0.695	- Название валюты и курс валюты
*San. 10,00 (6,95)	- Получено в валюте (В латах по курсу)
*Mai. 0.00 (0.00)	- Выдано в валюте (В латах по курсу)
*Ink. 0.00 (0.00)	- Инкассировано в валюте (В латах курсу)
*Atl. 10.00 (6.95)	- Остаток в кассе в валюте (В латах курсу)
Čeku skaits 26	- Количество пробитых чеков после последнего Z-отчета
Maiņas nauda 100,00	- Сумма введенных разменных денег
Inkasācija 250,00	- Сумма инкассации
Nauda 137.22	- Деньги в кассе
G.TOTAL 250.31	- Показания счетчика G.TOTAL

## 3.15. РАСПЕЧАТКА Z-ОТЧЕТА.

**ВНИМАНИЕ!!!!** Распечатка аналогична X- отчету, за исключением того, что после номера чека распечатывается номер Z-отчета. После этой операции все счетчики дневных оборотов обнуляются.

- Нажать на клавишу (СБРОС)

Текущая сумма покупки -  
Приглашение к вводу кода/цены товара-

	T	O	T	A	L	:	0	.	0	0							
1	-	P	r	i	c	e	:										

- Нажатием кнопки (X/Z-ОТЧЕТ) выбрать необходимый отчет

Выбранный режим -  
Запрос на ввод пароля-

	Z	-	R	E	P	O	R	T									
	P	.	W	O	R	D	:	*	*	*	*	*					

- Ввести пароль и нажать на клавишу (ВВОД)

Название отчета -  
Запрос на подтверждение распечатки отчета-

	Z	-	R	E	P	O	R	T									
						O	K	?									

- Подтвердить распечатку отчета нажатием клавиши (ПРОДАЖА).

- - - - -	- Заголовок чека
16:49 05.02.2003	- время и дата
Kases num. 00001	- регистрационный номер кассового аппарата
ĶEKŠ N 35	- Номер кассира и номер чека.
Z-ATSKAITE Nr.551	- Название отчета и его номер
Apgr. Skait. 537,18	- общий оборот (G.TOTAL)
A-18% B-12% C-06% D-00%	- Метки и ставки налогов
Nodaļa 1 A 397.03	- Название отдела, метка налога, оборот по отделу (Указаны лишь те отделы по которым был оборот)
Saldumi	-
Nodaļa 2 B 17.09	-
Dzerieni	-
Atlaide kopā. 11.16	- Сумма скидки
Apgr. PVN A:	- Метки налогов
apgr. 420.30	-
nod. 64.11	- оборот по каждому из налогов (Указаны лишь те налоги, по которым был оборот)
Apgr. PVN B:	-
apgr. 19.72	-
nod. 2.11	-
Apgr. 475.95	- Общий оборот за смену
Apgr. bez PVN 67.75	- Сумма налога
Apgr.bez.nod. 408.20	- Оборот без налога
Apgriešana -36.00	- Сумма возврата
Bezsk. 1 0.00	- Сумма по безналичному расчету
Kredits 0,00	- Сумма оплаты в кредит
Sk. Nauda 54.60	-
Val.EURO kurss 0.695	- Название валюты и курс валюты
*San. 10,00 (6,95)	- Получено в валюте (В латах по курсу)
*Mai. 0.00 (0.00)	- Выдано в валюте (В латах по курсу)
*Ink. 0.00 (0.00)	- Инкассировано в валюте (В латах по курсу)
*Atl. 10.00 (6.95)	- Остаток в кассе в валюте (В латах по курсу)
Ķeku skaits 26	- Количество пробитых чеков после последнего Z-отчета
Maiņas nauda 100,00	- Сумма введенных разменных денег
Inkasācija 250,00	- Сумма инкассации
Nauda 137.22	- Деньги в кассе
G.TOTAL 250.31	- Показания счетчика G.TOTAL

### 3.16. ПРОСМОТР ДАТЫ И ВРЕМЕНИ

- Нажать на клавишу (СБРОС)
- Нажать клавишу (СУММА ОБЩ. / ЧАСЫ)

Время -					1	7	:	2	2						
Дата -			2	9	.	0	7	.	2	0	0	5			

Выход из режима просмотра времени - нажатие любой клавиши.

### 3.17. РАСПЕЧАТКА ЗАГОЛОВКА ЧЕКА

- Нажать на клавишу (СБРОС) пять раз, после чего кассовый аппарат распечатает заголовок чека.

"BRIO EngineerinG" Gertrudes 88 . Rīga 7365828 WWW.BRIO.COM.LV Reg.Nr. 40002362818
---



### 4.3. РАСПЕЧАТКА ШТРИХ КОДОВ ТОВАРОВ. (КОД 99999992)

- Нажать на клавишу (СБРОС)

На экране - приглашение к вводу первого продаваемого кода

		T	O	T	A	L	:	0	.	0	0				
	1	-	C	O	D	E	:	9	9	9	9	9	9	9	2

- Ввести код 99999992

На экране – запрос на подтверждение распечатки

	P	r	.		B	A	R	-	C	O	D	E			
					O	K	?								

- Нажать (ПРОДАЖА) – для распечатки штрих кодов товаров.

**ЧЕК**

16:49	20.05.2005
Kases num.	512BR001
Kas. 1	Čeks 105
SVĪTRUKODU SARAKST	
Svītrkods	KODS
78900509000	1001
58102509564	1002

- Заголовок чека
- Время и дата
- Номер шасси аппарата
- Номер продавца, номер чека.
- 
- Название отчета
- Заголовки столбцов
- 
- Штрих-код и соответствующий ему код товара
- 
- 

**ВНИМАНИЕ!!!** В зависимости от объема загруженной базы кодов, распечатка может занять существенное время.

### 4.4. ОЧИСТКА СТАТИСТИКИ ПРОДАЖ. (КОД 99999993)

- Нажать на клавишу (СБРОС)

На экране - приглашение к вводу первого продаваемого кода

		T	O	T	A	L	:	0	.	0	0				
	1	-	C	O	D	E	:	9	9	9	9	9	9	9	3

- Ввести код 99999993

На экране – запрос на подтверждение очистки

			E	R	A	S	E		S	A	L	E			
						O	K	?							

- Нажать (ПРОДАЖА) – для подтверждения операции очистки статистики продаж.

**ЧЕК**

"BRIO EngineerinG"	
Gertrudes 88	. Riga
7365828	WWW.BRIO.COM.LV
Reg.Nr.	40002362818
16:49	05.02.2003
Kases num.	000001
Kas. 1	Čeks 105
PIRKUMU NODZĒŠANA	

- Заголовок чека
- 
- 
- 
- Время и дата
- Номер шасси аппарата
- Номер продавца, номер чека.
- 
- 
- Признак успешной очистки



#### 4.5. РАСПЕЧАТКА ЖУРНАЛА КРЕДИТНЫХ КАРТОЧЕК. (КОД 99999994)

- Нажать на клавишу (СБРОС)

На экране - приглашение к вводу первого продаваемого кода

		T	O	T	A	L	:	0	.	0	0				
	1	-	C	O	D	E	:	9	9	9	9	9	9	9	4

- Ввести код 99999994

На экране – запрос на подтверждение распечатки

		P	r	i	n	t		J	o	u	r	n	a	l		
								O	K	?						

- Нажать (ПРОДАЖА) – для распечатки журнала кредитных карточек.

##### ЧЕК

"BRIO EngineerinG"	- Заголовок чека
Gertrudes 88 . Rīga	-
7365828 WWW.BRIO.COM.LV	-
Reg.Nr. 40002362818	-
16:49 05.02.2003	- Время и дата
Kases num. 000001	- Номер шасси аппарата
Kas. 1 Čeks 105	- Номер продавца, номер чека.
	-
KREDĪTKARŠU ŽURNĀLS	- Название отчета
1.Maestro	- Название кредитной карточки
Kart.Num. *3837	- Последние цифры номера карточки
Summa 5.38	- Сумма оплаты
Čeks 53	- Номер чека
-----	-
	-
Kredits 65.35	- Сумма кредита по журналу
DZĒŠ. DAT. 05.05.2005	- Дата последней очистки журнала

#### 4.6. ОЧИСТКА ЖУРНАЛА КРЕДИТНЫХ КАРТОЧЕК. (КОД 99999995)

- Нажать на клавишу (СБРОС)

На экране - приглашение к вводу первого продаваемого кода

		T	O	T	A	L	:	0	.	0	0				
	1	-	C	O	D	E	:	9	9	9	9	9	9	9	5

- Ввести код 99999995

На экране – запрос на подтверждение очистки

		E	r	a	s	e		J	o	u	r	n	a	l		
								O	K	?						

- Нажать (ПРОДАЖА) – для подтверждения очистки журнала кредитных карточек.

##### ЧЕК

"BRIO EngineerinG"	- Заголовок чека
Gertrudes 88 . Rīga	-
7365828 WWW.BRIO.COM.LV	-
Reg.Nr. 40002362818	-
16:49 05.02.2003	- Время и дата
Kases num. 000001	- Номер шасси аппарата
Kas. 1 Čeks 105	- Номер продавца, номер чека.
	-
DZĒŠANA	- Признак успешной очистки
KREDĪTKARŠU ŽURNĀLS	-

### 4.7. ПЕРЕИНДЕКСАЦИЯ БАЗЫ КОДОВ ТОВАРОВ (КОД 99999996)

Режим переиндексации предназначен для упорядочения базы данных кассового аппарата и ускорения ее работы.

- Нажать на клавишу (СБРОС)

На экране - приглашение к вводу первого продаваемого кода

		T	O	T	A	L	:	0	.	0	0						
		1	-	C	O	D	E	:	9	9	9	9	9	9	9	9	6

- Ввести код 9999996

На экране – запрос на подтверждение индексации

		C	r	e	a	t	e		i	n	d	e	x	e	s		
						O	K	?									

- Для подтверждения начала переиндексации - нажать (ПРОДАЖА)

**ЧЕК**

"BRIO EngineerinG"	- Заголовок чека
Gertrudes 88 . Rīga	-
7365828 WWW.BRIO.COM.LV	-
Reg.Nr. 40002362818	-
16:49 05.02.2003	- Время и дата
Kases num. 000001	- Номер шасси аппарата
Kas. 1 Čeks 105	- Номер продавца, номер чека.
	-
PĀRINDEKSĀCIJA	- Признак успешной переиндексации
PLU-kodu Daudz. 8	- Количество кодов товаров в базе
Svitrukodu Daudz. 8	- Количество штрих-кодов товаров в базе
Brīva atmiņa 31624	- Свободное место.

## 5. ПРОГРАММИРОВАНИЕ. РЕЖИМ МЕНЕДЖЕРА.

### 5.1. СОЗДАНИЕ НОВОГО (РЕДАКТИРОВАНИЕ) КОДА ТОВАРА (КОД 99999980 / 1)

- Нажать на клавишу (СБРОС)

На экране - приглашение к вводу первого продаваемого кода

		T	O	T	A	L	:	0	.	0	0				
		1	-	C	O	D	E	:	9	9	9	9	9	8	0

- Ввести код 99999980

На экране – запрос на ввод пароля менеджера

		C	r	e	a	t	e		P	L	U				
		P	.	W	o	r	d	-	1	:	*	*	*	*	*

- Ввести пароль менеджера, завершив нажатием клавиши (ВВОД)

На экране – выбранный режим

		C	r	e	a	t	e		P	L	U				
		<		1	/	6	>								

- Используя клавиши (< и >) выбрать нужный пункт подменю и нажать (ВВОД)

На экране – запрос на ввод кода товара

		C	r	e	a	t	e		P	L	U				
		C	O	D	E	:	1	2	3						

- Ввести нужный код товара (до 8 цифр), завершив ввод нажатием клавиши (ВВОД). Для исправления возможных ошибок ввода можно использовать клавишу (КОРРЕКЦИЯ).

**ВНИМАНИЕ!!! Вводимый код не должен совпадать со служебными кодами!**

**ВНИМАНИЕ!!! Если вводится код уже существующего товара, то можно отредактировать его параметры и вместо надписи NEW на дисплее будет надпись EDIT**

На экране – запрос на ввод названия товара

		N	E	W		P	L	U		N	a	m	e		
		M	a	r	l	b	o	r	o						

- Используя клавиши с символами ввести название товара (до 16 символов), завершив ввод нажатием клавиши (ВВОД). Выбрать символы, находящиеся на одной и той же клавише, можно путем многократного нажатия на эту же клавишу. Для исправления возможных ошибок можно воспользоваться клавишами (< и >). Для получения строчного символа следует использовать клавишу (КОРРЕКЦИЯ)

На экране – запрос на ввод цены товар

		N	E	W		P	L	U		P	r	i	c	e	
		P	r	i	c	e	:	1	.	0	5				

- Ввести цены товара, завершив нажатием клавиши (ВВОД)

На экране – запрос на ввод номера налога

		N	E	W		T	a	x		P	L	U		0	-	4
				T	a	x	:	3								

- Ввести номер налога для данного товара, завершив нажатием клавиши (ВВОД)

На экране – запрос на ввод номера отдела, в который будет осуществляться продажа товара. (2)- допустимый номер

		N	E	W		D	e	p	a	r	t	.	P	L	U	
		(	2	)	:	2										

- Ввести номер отдела из числа допустимых номеров, завершив нажатием клавиши (ВВОД).

**ВНИМАНИЕ!!! К за каждым отделом закреплен определенный налог, поэтому товар можно привязать только к тому отделу, в котором налог совпадает с выбранным для данного товара.**

На экране – запрос на ввод количества десятичных знаков после запятой, в количестве товара

		N	E	W		D	e	c	.	d	i	g	.	0	-	3
		D	i	g	i	t	s	:	2							

- Ввести количество десятичных знаков, завершив нажатием клавиши (ВВОД)

**ВНИМАНИЕ!!! Если редактируется уже имеющийся код товара, по которому в текущем списке продаж числятся продажи, то кассовый аппарат не позволит изменить параметр – “КОЛИЧЕСТВО ДЕСЯТИЧНЫХ ЗНАКОВ ЗА ЗАПЯТОЙ”. Для изменения этого параметра, следует предварительно очистить список продаж.**

На экране – запрос на подтверждение записи созданного кода товара в базу кассового аппарат

		N	E	W		S	A	V	E		P	L	U		
						O	K	?							

- Подтвердить запись нажатием на клавишу **(ПРОДАЖА)**. Для отмены записи следует нажать клавишу **(СБРОС)**

**ВНИМАНИЕ!!!** После завершения ввода нового кода кассовый аппарат автоматически предлагает ввести штрих код для этого товара. Нажав клавишу **(СБРОС)** Вы можете отказаться от ввода и вернуться в меню.

ЧЕК		
16:49	20.05.2005	- Заголовок чека
Kases num.	512BR001	- Время и дата
Kas. 1	Čeks 105	- Номер шасси аппарата
JAUNAIS PLU-KODS		- Номер продавца, номер чека.
A: Preces cena		- Название отчета
B: Kods		- Цены товара
C: Nodaļas		- Код товара
D: Zīmju sk. Aiz komata		- Номер отдела, к которому привязан товар
		- Десятичных знаков в количестве товара
		-
Marlboro	1001	-
A:1.05	B:123	-
C:2	D:2	- Значение параметров товара
		-

## 5.2. СОЗДАНИЕ НОВОГО (РЕДАКТИРОВАНИЕ) ШТРИХ КОДА (КОД 99999980 / 2)

- Нажать на клавишу **(СБРОС)**

На экране - приглашение к вводу первого продаваемого кода

		T	O	T	A	L	:	0	.	0	0					
		1	-	C	O	D	E	:	9	9	9	9	9	9	8	0

- Ввести код **99999980**

На экране – запрос на ввод пароля менеджера

		C	r	e	a	t	e		P	L	U					
		P	.	W	o	r	d	-	1	:	*	*	*	*	*	*

- Ввести пароль менеджера, завершив нажатием клавиши **(ВВОД)**

На экране – выбранный режим

		C	r	e	a	t	e		B	A	R				
		<		2	/	6		>							

- Используя клавиши (< и >) выбрать нужный пункт подменю и нажать **(ВВОД)**

На экране – запрос на ввод штрих кода товара

		C	r	e	a	t	e		B	A	R				
		B	A	R	:	1	2	3	4	5	6	7	8	9	

**ВНИМАНИЕ!!!** Если вводится уже существующий штрих код, то можно отредактировать его параметры.

- Ввести нужный штрих код товара (до 12 цифр), завершив ввод нажатием клавиши **(ВВОД)**. Для исправления возможных ошибок ввода можно использовать клавишу **(КОРРЕКЦИЯ)**.

**ВНИМАНИЕ!!!** Правильность вводимого штрих кода не контролируется. Будьте внимательны. Для ввода штрих кода можно воспользоваться сканнером штрих - кодов.

На экране – запрос на ввод кода товара, к которому будет привязан введенный штрих код.

		N	E	W		C	o	d	e		B	A	R		
		C	o	d	e	:	1	0	0						

- Ввести код товара, к которому будет относиться данный штрих код, завершив нажатием клавиши **(ВВОД)**

На экране – запрос на ввод количества товара, которое будет автоматически подаваться по данному штрих коду.

		N	E	W		Q	-	t	y		B	A	R		4	d
		Q	U	A	N	T	:	1								

- Ввести количество товара, завершив нажатием клавиши **(ВВОД)**

На экране – запрос на подтверждение записи созданного штрих кода товара в базу кассового аппарат

		N	E	W		S	A	V	E		B	A	R			
						O	K	?								

- Подтвердить запись нажатием на клавишу **(ПРОДАЖА)**. Для отмены записи следует нажать клавишу **(СБРОС)**

**ВНИМАНИЕ!!!** После завершения ввода нового кода кассовый аппарат автоматически предлагает ввести штрих код для этого товара. Нажав клавишу **(СБРОС)** Вы можете отказаться от ввода и вернуться в меню.

#### ЧЕК

16:49	20.05.2005
Kases num.	512BR001
Kas. 1	Čeks 105
JAUNĀIS SVĪTRU KODS	
123456789	100

- Заголовок чека
- Время и дата
- Номер шасси аппарата
- Номер продавца, номер чека.
- Название отчета
- Штрих код и код товара, к которому он относится

### 5.3. УДАЛЕНИЕ КОДА ТОВАРА (КОД 99999980 / 3)

- Нажать на клавишу **(СБРОС)**

На экране - приглашение к вводу первого продаваемого кода

		T	O	T	A	L	:	0	.	0	0							
		1	-	C	O	D	E	:	9	9	9	9	9	9	8	0		

- Ввести код **9999980**

На экране – запрос на ввод пароля менеджера

		C	r	e	a	t	e		P	L	U							
		P	.	W	o	r	d	-	1	:	*	*	*	*	*	*	*	*

- Ввести пароль менеджера, завершив нажатием клавиши **(ВВОД)**

На экране – выбранный режим

		D	e	l	e	t	e		P	L	U							
		<		3	/	6		>										

- Используя клавиши (< и >) выбрать нужный пункт подменю и нажать **(ВВОД)**

На экране – приглашение к вводу стираемого кода

		D	e	l	e	t	e		P	L	U							
		C	o	d	e	:	1	0	0									

- Ввести стираемый код и нажать **(ВВОД)**

На экране – запрос на подтверждение стирания кода

		D	e	l	e	t	e		P	L	U							
						O	K	?										

- Подтвердить стирание нажатием на клавишу **(ПРОДАЖА)**. Для отмены записи следует нажать клавишу **(СБРОС)**

**ВНИМАНИЕ!!!** Вместе с кодом товара стирается и соответствующий ему штрих код.

#### ЧЕК

16:49	20.05.2005
Kases num.	512BR001
Kas. 1	Čeks 105
PLU-koda Dzēšana	100
Svītru koda Dzēšana	
0000123456789	
Svītru koda Dzēšana	
0000123459856	
- - - - -	

- Заголовок чека
- Время и дата
- Номер шасси аппарата
- Номер продавца, номер чека.
- Стертый код товара
- Список штрих кодов товаров, стертых вместе с данным кодом

#### 5.4. УДАЛЕНИЕ ШТРИХ КОДА ТОВАРА (КОД 99999980 / 4)

- Нажать на клавишу **(СБРОС)**

На экране - приглашение к вводу первого продаваемого кода

		T	O	T	A	L	:	0	.	0	0					
		1	-	C	O	D	E	:	9	9	9	9	9	9	8	0

- Ввести код **99999980**

На экране – запрос на ввод пароля менеджера

		C	r	e	a	t	e		B	A	R					
		P	.	W	o	r	d	-	1	:	*	*	*	*	*	*

- Ввести пароль менеджера, завершив нажатием клавиши **(ВВОД)**

На экране – выбранный режим

		D	e	l	e	t	e		B	A	R				
		<		4	/	6	>								

- Используя клавиши (< и >) выбрать нужный пункт подменю и нажать **(ВВОД)**

На экране – приглашение к вводу стираемого кода

		D	e	l	e	t	e		B	A	R				
		C	o	d	e	:	1	0	0						

- Ввести стираемый код и нажать **(ВВОД)**

На экране – запрос на подтверждение стирания кода

		D	e	l	e	t	e		B	A	R				
				O	K	?									

- Подтвердить запись нажатием на клавишу **(ПРОДАЖА)**. Для отмены записи следует нажать клавишу **(СБРОС)**

##### ЧЕК

-----	
16:49	20.05.2005
Kases num.	512BR001
Kas. 1	Čeks 105
Svītru koda Dzēšana	
0000123456789	

- Заголовок чека
- Время и дата
- Номер шасси аппарата
- Номер продавца, номер чека.
- Стертый код товара
- Стертый штрих код товара

#### 5.5. ВВОД (РЕДАКТИРОВАНИЕ) НАЗВАНИЯ ВАЛЮТЫ (КОД 99999980 / 5)

- Нажать на клавишу **(СБРОС)**

На экране - приглашение к вводу первого продаваемого кода

		T	O	T	A	L	:	0	.	0	0					
		1	-	C	O	D	E	:	9	9	9	9	9	9	8	0

- Ввести код **99999980**

На экране – запрос на ввод пароля менеджера

		C	r	e	a	t	e		B	A	R					
		P	.	W	o	r	d	-	1	:	*	*	*	*	*	*

- Ввести пароль менеджера, завершив нажатием клавиши **(ВВОД)**

На экране – выбранный режим

		C	u	r	r	e	n	c	y		N	a	m	e		
		<		5	/	6	>									

- Используя клавиши (< и >) выбрать нужный пункт подменю и нажать **(ВВОД)**

На экране – приглашение к вводу стираемого кода

		O	l	d		N	a	m	e	:						
		N	e	w		N	a	m	e	:	E	U	R	O		

- Используя клавиши с символами ввести название валюты (до 4 символов), завершив ввод нажатием клавиши **(ВВОД)**. Выбрать символы, находящиеся на одной и той же клавише, можно путем многократного нажатия на эту же клавишу. Для исправления возможных ошибок можно воспользоваться клавишами (< и >).

На экране – запрос на подтверждение записи названия валюты

		N	e	w		N	a	m	e	:	E	U	R	O		
				O	K	?										

- Подтвердить запись нажатием на клавишу **(ПРОДАЖА)**. Для отмены записи следует нажать клавишу **(СБРОС)**

**ЧЕК**

-----	
16:49	20.05.2005
Kases num.	512BR001
Kas. 1	Čeks 105
VALŪTAS NOSAUKUMS	
Iepriekš Nosaukums:	
Jaunas Nosaukums: EURO	

- Заголовок чека
- Время и дата
- Номер шасси аппарата
- Номер продавца, номер чека.
- Стертый код товара
- Старое название валюты
- Новое название валюты

**5.6. ВВОД (РЕДАКТИРОВАНИЕ) КУРСА ВАЛЮТЫ (КОД 99999980 / 6)**

- Нажать на клавишу **(СБРОС)**

На экране - приглашение к вводу первого продаваемого кода

		T	O	T	A	L	:	0	.	0	0						
	1	-	C	O	D	E	:	9	9	9	9	9	9	8	0		

- Ввести код **99999980**

На экране – запрос на ввод пароля менеджера

		C	r	e	a	t	e		B	A	R						
	P	.	W	o	r	d	-	1	:	*	*	*	*	*	*	*	*

- Ввести пароль менеджера, завершив нажатием клавиши **(ВВОД)**

На экране – выбранный режим

		C	u	r	r	e	n	c	y		C	o	u	r	s	e	
		<		6	/	6		>									

- Используя клавиши (< и >) выбрать нужный пункт подменю и нажать **(ВВОД)**

На экране – старый курс валюты и приглашение к вводу нового курса.

		E	U	R	O							0	,	6	9	8	7
		N	e	w	:	0	,	7									

- Ввести новый курс валюты, завершив ввод нажатием клавиши **(ВВОД)**.

На экране – запрос на подтверждение записи курса валюты

		E	U	R	O							0	,	7			
								O	K	?							

- Подтвердить запись нажатием на клавишу **(ПРОДАЖА)**. Для отмены записи следует нажать клавишу **(СБРОС)**

**ЧЕК**

-----	
16:49	20.05.2005
Kases num.	512BR001
Kas. 1	Čeks 105
VALŪTAS KURSS	
EURO	
Iepriekš Kurss:	0.6987
Jaunas Kurss:	0.7

- Заголовок чека
- Время и дата
- Номер шасси аппарата
- Номер продавца, номер чека.
- 
- Название валюты
- Старое курс валюты
- Новый курс валюты

### 5.7. КОРРЕКЦИЯ ВРЕМЕНИ (КОД 99999981 / 1)

- Нажать на клавишу **(СБРОС)**

На экране - приглашение к вводу первого продаваемого кода

		T	O	T	A	L	:	0	.	0	0				
	1	-	C	O	D	E	:	9	9	9	9	9	9	8	1

- Ввести код **9999981**

На экране – запрос на ввод пароля менеджера

		S	E	T	T	I	N	G	S						
P	.	W	o	r	d	-	1	:	*	*	*	*	*	*	*

- Ввести пароль менеджера, завершив нажатием клавиши **(ВВОД)**

На экране – выбранный режим

				T	I	M	E								
		<		1	/	1	1		>						

- Используя клавиши (< и >) выбрать нужный пункт подменю и нажать **(ВВОД)**

На экране – приглашение к вводу нового времени в формате часы, минуты

				T	I	M	E								
		N	e	w	:	h	h	m	m						

- Ввести время и нажать **(ВВОД)**

На экране – запрос на подтверждение коррекции времени

		T	I	M	E		1	3	:	4	5				
				O	K	?									

- Подтвердить коррекцию нажатием на клавишу **(ПРОДАЖА)**. Для отмены записи следует нажать клавишу **(СБРОС)**

### 5.8. КОРРЕКЦИЯ ДАТЫ (КОД 99999981 / 2)

- Нажать на клавишу **(СБРОС)**

На экране - приглашение к вводу первого продаваемого кода

		T	O	T	A	L	:	0	.	0	0				
	1	-	C	O	D	E	:	9	9	9	9	9	9	8	1

- Ввести код **9999981**

На экране – запрос на ввод пароля менеджера

		S	E	T	T	I	N	G	S						
P	.	W	o	r	d	-	1	:	*	*	*	*	*	*	*

- Ввести пароль менеджера, завершив нажатием клавиши **(ВВОД)**

На экране – выбранный режим

				D	A	T	E								
		<		2	/	1	1		>						

- Используя клавиши (< и >) выбрать нужный пункт подменю и нажать **(ВВОД)**

На экране – приглашение к вводу новой даты в формате год, месяц, день

				D	A	T	E								
		N	e	w	:	y	y	m	m	d	d				

- Ввести новую дату и нажать **(ВВОД)**

На экране – запрос на подтверждение коррекции даты

		D	A	T	E		1	5	,	0	6	,	2	0	0	5
				O	K	?										

- Подтвердить коррекцию нажатием на клавишу **(ПРОДАЖА)**. Для отмены записи следует нажать клавишу **(СБРОС)**



### 5.9. МАКСИМАЛЬНАЯ СУММА ПОКУПКИ (КОД 99999981 / 3)

- Нажать на клавишу (СБРОС)

На экране - приглашение к вводу первого продаваемого кода

		T	O	T	A	L	:	0	.	0	0				
	1	-	C	O	D	E	:	9	9	9	9	9	9	8	1

- Ввести код 99999981

На экране – запрос на ввод пароля менеджера

		S	E	T	T	I	N	G	S						
P	.	W	o	r	d	-	1	:	*	*	*	*	*	*	*

- Ввести пароль менеджера, завершив нажатием клавиши (ВВОД)

На экране – выбранный режим

		M	A	X	.	S	U	M	M						
		<	3	/	1	1	>								

- Используя клавиши (< и >) выбрать нужный пункт подменю и нажать (ВВОД)

На экране – приглашение к вводу максимальной суммы одной покупки и значение текущей суммы

O	L	D		5	0	0	.	0							
			N	e	w	:	4	0	0						

- Ввести новую максимальную сумму покупки и нажать (ВВОД)

На экране – запрос на подтверждение новой суммы покупки

				4	0	0	.	0	0						
			O	K	?										

- Подтвердить новую сумму покупки, нажатием на клавишу (ПРОДАЖА). Для отмены записи следует нажать клавишу (СБРОС)

### 5.10. РЕДАКТИРОВАНИЕ РЕГИСТРА РАЗРЕШЕНИЙ SET-1 (КОД 99999981 / 4)

- Нажать на клавишу (СБРОС)

На экране - приглашение к вводу первого продаваемого кода

		T	O	T	A	L	:	0	.	0	0				
	1	-	C	O	D	E	:	9	9	9	9	9	9	8	1

- Ввести код 99999981

На экране – запрос на ввод пароля менеджера

		S	E	T	T	I	N	G	S						
P	.	W	o	r	d	-	1	:	*	*	*	*	*	*	*

- Ввести пароль менеджера, завершив нажатием клавиши (ВВОД)

На экране – выбранный режим

				S	E	T	-	1							
		<	4	/	1	1	>								

- Используя клавиши (< и >) выбрать нужный пункт подменю и нажать (ВВОД)

На экране – приглашение к вводу значений набора параметров

Y	E	S	-	0			N	O	-	1					
	C	h	a	n	g	e	p	r	i	c	e	:	0		

- Ввести значение параметра и нажать (ВВОД). На экране появиться следующий параметр, для которого следует указать новое значение.

ПАРАМЕТР	ЗНАЧЕНИЕ	КОММЕНТАРИЙ
Change price	Y / N	Возможность менять цену товара
No code sales	Y / N	Разрешение продажа и по коду и по цене
Allow Discount	Y / N	Разрешение на предоставление скидки
Allow Refund	Y / N	Разрешение проводить возврат товаров
Allow Non-cash	Y / N	Разрешение на оплату по безналичному расчету
Allow Cred.cards	Y / N	Разрешение на оплату по кредитным карточкам

После ввода значения последнего параметра – приглашение к вводу подтверждению записи значений.

S	E	T	-	1		0	0	0	0	0	0				
				O	K	?									

- Подтвердить запись значений набора параметров нажатием на клавишу (ПРОДАЖА). Распечатывается отчет со списком параметров и их значениями. Для отмены записи следует нажать клавишу (СБРОС)

## ЧЕК

16:49	20.05.2005
Kases num.	512BR001
Kas. 1	Čeks 105

- Заголовок чека
- Время и дата
- Номер шасси аппарата
- Номер продавца, номер чека.
- Название параметров и их значение

## 5.11. РЕДАКТИРОВАНИЕ РЕГИСТРА УСТАНОВОК SET-2 (КОД 99999981/5)

- Нажать на клавишу (СБРОС)

На экране - приглашение к вводу первого продаваемого кода

T	O	T	A	L	:	0	.	0	0						
1	-	C	O	D	E	:	9	9	9	9	9	9	8	1	

- Ввести код 9999981

На экране – запрос на ввод пароля менеджера

S	E	T	T	I	N	G	S								
P	.	W	o	r	d	-	1	:	*	*	*	*	*	*	*

- Ввести пароль менеджера, завершив нажатием клавиши (ВВОД)

На экране – выбранный режим

S	E	T	-	2											
<	5	/	1	1	>										

- Используя клавиши (< и >) выбрать нужный пункт подменю и нажать (ВВОД)

На экране – приглашение к вводу значений набора параметров

Y	E	S	-	0											
A	s	k		c	l	e	r	k	:	0					

- Ввести значение параметра и нажать (ВВОД). На экране появится следующий параметр, для которого следует указать новое значение.

ПАРАМЕТР	ЗНАЧЕНИЕ	КОММЕНТАРИЙ
Ask clerk	Y / N	Запрос номера продавца после включения, или после распечатки Z-отчета.
└ - Every receipt	Y / N	Запрос продавца на каждом чеке. (Только при Ask clerk=Y)
Ask price	Y / N	Что будет запрашиваться вначале – цена или код.
Print code	Y / N	Печатать код товара на чеке

После ввода значения последнего параметра – приглашение к вводу подтверждению записи значений.

S	E	T	-	1		0	0	0	0	0	0				
						O	K	?							

- Подтвердить запись значений набора параметров нажатием на клавишу (ПРОДАЖА). Распечатывается отчет со списком параметров и их значениями. Для отмены записи следует нажать клавишу (СБРОС)

## ЧЕК

16:49	20.05.2005
Kases num.	512BR001
Kas. 1	Čeks 105
Pārdevēja piepras.	Nav
*katra čeka	Nav
Cenas piepras.	Nav
Precu koda druka	Nav

- Заголовок чека
- Время и дата
- Номер шасси аппарата
- Номер продавца, номер чека.
- Название параметров и их значение

**5.12. ПРОЦЕНТНЫЕ СТАВКИ НАЛОГОВ (КОД 99999981 / 6)****ВНИМАНИЕ!!! Работа в этом режиме возможна только после проведения Z-отчета, до первой продажи.**

- Нажать на клавишу **(СБРОС)**

На экране - приглашение к вводу первого продаваемого кода

				T	O	T	A	L	:	0	.	0	0				
				1	-	C	O	D	E	:	9	9	9	9	9	8	1

- Ввести код **9999981**

На экране – запрос на ввод пароля менеджера

				S	E	T	T	I	N	G	S					
P	.	W	o	r	d	-	1	:	*	*	*	*	*	*	*	*

- Ввести пароль менеджера, завершив нажатием клавиши **(ВВОД)**

На экране – выбранный режим

				T	A	X										
				<	6	/	1	1	>							

- Используя клавиши (< и >) выбрать нужный пункт подменю и нажать **(ВВОД)**

На экране – список налогов со ставками и приглашение к вводу новой ставки первого налога.

A	1	8		B	0	9		C	0	5		D	0	0		
				A	-	T	a	x	:	1	9					

- Ввести новое значение ставки налога и нажать **(ВВОД)**. На экране появиться следующий налог, для которого так же следует указать новую ставку и т.д. После ввода ставки последнего налога на экране появиться запрос на подтверждение записи новых ставок в кассовый аппарат.

На экране – список налогов со ставками и запрос на подтверждение записи.

A	1	8		B	0	9		C	0	5		D	0	0		
				O	K	?										

- Подтвердить запись ставок налогов нажатием на клавишу **(ПРОДАЖА)**. Распечатывается отчет со списком налогов, их ставками и привязкой к отделам. Для отмены записи следует нажать клавишу **(СБРОС)**

**ЧЕК**

-----	
16:49	20.05.2005
Kases num.	512BR001
Kas. 1	Čeks 105
A-18% B-09% C-05% D-00%	
Nodalā 1 A	
Saldumi	
Nodalā 2 B	
-----	

- Заголовок чека
- Время и дата
- Номер шасси аппарата
- Номер продавца, номер чека.
- Метки налогов и их значения
- Номер клавиши отдела, метка налога для этого отдела
- Название отдела
- 

**5.13. ПРИВЯЗКА НАЛОГОВ К ОТДЕЛАМ (КОД 99999981 / 7)****ВНИМАНИЕ!!! Работа в этом режиме возможна только после проведения Z-отчета, до первой продажи.**

- Нажать на клавишу **(СБРОС)**

На экране - приглашение к вводу первого продаваемого кода

				T	O	T	A	L	:	0	.	0	0				
				1	-	C	O	D	E	:	9	9	9	9	9	8	1

- Ввести код **9999981**

На экране – запрос на ввод пароля менеджера

				S	E	T	T	I	N	G	S					
P	.	W	o	r	d	-	1	:	*	*	*	*	*	*	*	*

- Ввести пароль менеджера, завершив нажатием клавиши **(ВВОД)**

На экране – выбранный режим

T	A	X		T	O		D	E	P	A	R	T	.			
				<	6	/	1	1	>							

- Используя клавиши (< и >) выбрать нужный пункт подменю и нажать **(ВВОД)**

На экране – список налогов с номерами, запрос на ввод номера налога для первого отдела

A	-	0		B	-	1		C	-	2		D	-	3		
1	-	D	e	a	r	t	.	:	0							

- Ввести новый номер налога для отдела и нажать **(ВВОД)**. На экране появиться следующий отдел, для которого так же следует указать новый номер отдела и т.д. После ввода номера налога для последнего отдела на экране появиться запрос на подтверждение записи новых привязок налогов к отделам кассовый аппарат.

На экране – список налогов со ставками и запрос на подтверждение записи.

1	A		2	B		3	C		4	D		5	A			
6	B					O	k	?								

- Подтвердить запись привязок налогов к отделам нажатием на клавишу **(ПРОДАЖА)**. Распечатывается отчет со списком параметров и их значениями. Для отмены записи следует нажать клавишу **(СБРОС)**

**ЧЕК**

-----	
16:49	20.05.2005
Kases num.	512BR001
Kas. 1	Čeks 105
A-18% B-09% C-05% D-00%	
Nodala 1 A	
Saldumi	
-----	

- Заголовок чека
- Время и дата
- Номер шасси аппарата
- Номер продавца, номер чека.
- Метки налогов и их значения
- Номер клавиши отдела, метка налога для этого отдела
- Название отдела

### 5.14. ВВОД НАЗВАНИЙ ОТДЕЛОВ (КОД 99999981 / 8)

**ВНИМАНИЕ!!! Работа в этом режиме возможна только после проведения Z-отчета, до первой продажи.**

- Нажать на клавишу **(СБРОС)**

На экране - приглашение к вводу первого продаваемого кода

		T	O	T	A	L	:	0	.	0	0					
		1	-	C	O	D	E	:	9	9	9	9	9	9	8	1

- Ввести код **99999981**

На экране – запрос на ввод пароля менеджера

		S	E	T	T	I	N	G	S							
		P	.	W	o	r	d	-	1	:	*	*	*	*	*	*

- Ввести пароль менеджера, завершив нажатием клавиши **(ВВОД)**

На экране – выбранный режим

D	E	P	A	R	T	.		N	A	M	E					
		<		8	/	1	1	>								

- Используя клавиши (< и >) выбрать нужный пункт подменю и нажать **(ВВОД)**

На экране – номер отдела и его старое название.

1	-	D	E	P	A	R	T	.	:							
S	A	L	D	U	M	I										

- Используя клавиши с символами ввести название товара (до 16 символов), завершив ввод нажатием клавиши **(ВВОД)**. Выбрать символы, находящиеся на одной и той же клавише, можно путем многократного нажатия на эту же клавишу. Для исправления возможных ошибок можно воспользоваться клавишами (< и >). Для получения строчного символа следует использовать клавишу **(КОРРЕКЦИЯ)**

- На экране появиться следующий отдел, для которого так же следует указать новый номер отдела и т.д. После ввода или коррекции названия последнего отдела появиться запрос на подтверждение записи изменений в кассовый аппарат.

На экране –запрос на подтверждение записи.

			S	A	V	E		N	A	M	E					
						O	K	?								

- Подтвердить запись нажатием на клавишу **(ПРОДАЖА)**. Распечатывается отчет со списком отделов и их названиями. Для отмены записи следует нажать клавишу **(СБРОС)**.

**ЧЕК**

-----	
16:49	20.05.2005
Kases num.	512BR001
Kas. 1	Čeks 105
A-18% B-09% C-05% D-00%	
Nodala 1 A	
Saldumi	
-----	

- Заголовок чека
- Время и дата
- Номер шасси аппарата
- Номер продавца, номер чека.
- Метки налогов и их значения
- Номер клавиши отдела, метка налога для этого отдела
- Название отдела

### 5.15. ВВОД ПАРОЛЯ ПОЛЬЗОВАТЕЛЯ (КОД 99999981 / 9)

- Нажать на клавишу **(СБРОС)**

На экране - приглашение к вводу первого продаваемого кода

		T	O	T	A	L	:	0	.	0	0				
	1	-	C	O	D	E	:	9	9	9	9	9	9	8	1

- Ввести код **99999981**

На экране – запрос на ввод пароля менеджера

		S	E	T	T	I	N	G	S						
P	.	W	o	r	d	-	1	:	*	*	*	*	*	*	*

- Ввести пароль менеджера, завершив нажатием клавиши **(ВВОД)**

На экране – выбранный режим

				P	.	W	O	R	D						
		<		9	/	1	1		>						

- Используя клавиши (< и >) выбрать нужный пункт подменю и нажать **(ВВОД)**

На экране – запрос на ввод старого пароля пользователя.

				P	.	W	O	R	D						
O	L	D	:	*	*	*	*	*							

- Ввести старый пароль пользователя (до 8 цифр), завершив ввод нажатием клавиши **(ВВОД)**. Вводимый пароль отображается в виде звездочек.

#### **ВНИМАНИЕ!!! В новом кассовом аппарате установлен пароль (1)**

На экране – запрос на ввод нового пароля пользователя.

				P	.	W	O	R	D						
N	E	W	:	*	*	*	*	*							

- Ввести новый пароль пользователя (до 8 цифр), завершив ввод нажатием клавиши **(ВВОД)**.

На экране – запрос на повторный ввод нового пароля пользователя.

				P	.	W	O	R	D						
R	e	p	e	a	t	:	*	*	*	*	*				

- Повторно ввести новый пароль пользователя (до 8 цифр), завершив ввод нажатием клавиши **(ВВОД)**.

На экране – запрос на запись нового пароля.

						P	.	W	O	R	D				
						O	k	?							

- Подтвердить запись нового пароля нажатием клавиши **(ПРОДАЖА)**.

### 5.16. ВВОД ПАРОЛЯ МЕНЕДЖЕРА (КОД 99999981 / 10)

- Нажать на клавишу **(СБРОС)**

На экране - приглашение к вводу первого продаваемого кода

		T	O	T	A	L	:	0	.	0	0				
	1	-	C	O	D	E	:	9	9	9	9	9	9	8	1

- Ввести код **99999981**

На экране – запрос на ввод пароля менеджера

		S	E	T	T	I	N	G	S						
P	.	W	o	r	d	-	1	:	*	*	*	*	*	*	*

- Ввести пароль менеджера, завершив нажатием клавиши **(ВВОД)**

На экране – выбранный режим

				P	.	W	O	R	D	-	1				
		<		9	/	1	1		>						

- Используя клавиши (< и >) выбрать нужный пункт подменю и нажать **(ВВОД)**

На экране – запрос на ввод старого пароля менеджера.

				P	.	W	O	R	D	-	1				
N	E	W	:	*	*	*	*	*							

- Ввести старый пароль менеджера (до 8 цифр), завершив ввод нажатием клавиши **(ВВОД)**. Вводимый пароль отображается в виде звездочек.

**ВНИМАНИЕ!!! В новом кассовом аппарате установлен пароль (2)**

На экране – запрос на ввод нового пароля менеджера.

				P	.	W	O	R	D	-	1				
N	E	W	:	*	*	*	*	*							

- Ввести новый пароль пользователя (до 8 цифр), завершив ввод нажатием клавиши **(ВВОД)**.

На экране – запрос на повторный ввод нового пароля менеджера.

				P	.	W	O	R	D	-	1				
R	e	p	e	a	t	:	*	*	*	*	*				

- Повторно ввести новый пароль пользователя (до 8 цифр), завершив ввод нажатием клавиши **(ВВОД)**.

На экране – запрос на запись нового пароля.

						P	.	W	O	R	D	-	1		
						O	k	?							

- Подтвердить запись нового пароля нажатием клавиши **(ПРОДАЖА)**.

**5.17. ВВОД ШАПКИ ЧЕКА (КОД 99999981 / 11)**

- Нажать на клавишу **(СБРОС)**

На экране - приглашение к вводу первого продаваемого кода

		T	O	T	A	L	:	0	.	0	0				
1	-	C	O	D	E	:	9	9	9	9	9	9	8	1	

- Ввести код **99999981**

На экране – запрос на ввод пароля менеджера

		C	r	e	a	t	e		B	A	R				
P	.	W	o	r	d	-	1	:	*	*	*	*	*	*	*

- Ввести пароль менеджера, завершив нажатием клавиши **(ВВОД)**

На экране – выбранный режим

			H	E	A	D									
		<	1	1	/	1	1	>							

- Используя клавиши (< и >) выбрать нужный пункт подменю и нажать **(ВВОД)**

На экране – возможные количества символов в строке.

		0	-	2	5			1	-	1	4				
		1	-	L	i	n	e		W	i	d	t	h	:	0

- Следует выбрать необходимое количество символов в первой строке, завершив нажатием клавиши **(ВВОД)**

**ВНИМАНИЕ!!! Так как место на дисплее и в чеке ограничено, то количество символов в строке и размер шрифта - взаимосвязаны.**

На экране – приглашение к вводу символов первой строки. Зона ограничена выбранным количеством.

1	-	>	_		B	R	I	O						<	

- Используя клавиши с символами ввести строку текста, завершив ввод нажатием клавиши **(ВВОД)**. Выбрать символы, находящиеся на одной и той же клавише, можно путем многократного нажатия на эту же клавишу. Для исправления возможных ошибок можно воспользоваться клавишами (< и >). Для получения строчного символа следует использовать клавишу **(КОРРЕКЦИЯ)**
- На экране появиться приглашения для третьей и четвертой строк. После ввода или коррекции символов всех строк появиться запрос на подтверждение записи изменений в кассовый аппарат.

На экране – запрос на подтверждение записи.

						H	E	A	D						
						O	K	?							

- Подтвердить запись нажатием на клавишу **(ПРОДАЖА)**. Распечатывается введенная или отредактированная шапка чека. Для отмены записи следует нажать клавишу **(СБРОС)**.

**ЧЕК**

"BRIO EngineerinG"	- Заголовок чека
Gertrudes 88 . Rīga	-
7365828 WWW.BRIO.COM.LV	-
Reg.Nr. 40002362818	-

## 6. СООБЩЕНИЯ ОБ ОШИБКАХ И ДИАГНОСТИКА

СООБЩЕНИЕ	ВОЗМОЖНАЯ ПРИЧИНА	ДЕЙСТВИЯ
DATA TRANSFER	<ul style="list-style-type: none"> <li>Задержка ответа компьютера на запрос кассового аппарата</li> </ul>	
ERROR ROM	<ul style="list-style-type: none"> <li>Отказ электроники кассового аппарата</li> </ul>	<ul style="list-style-type: none"> <li>Ремонт в сервисной службе</li> </ul>
ERROR SCAN	<ul style="list-style-type: none"> <li>Плохая или грязная этикетка ШТРИХ-КОДА</li> <li>Неисправен кабель связи со сканнером ШТРИХ-КОДОВ</li> <li>Неисправен сканнер ШТРИХ-КОДОВ</li> <li>Отказ электроники кассового аппарата.</li> </ul>	<ul style="list-style-type: none"> <li>Проверить кабель связи.</li> <li>Ремонт в сервисной службе</li> <li>Ремонт в сервисной службе</li> </ul>
ERROR SCALE	<ul style="list-style-type: none"> <li>Неисправен кабель связи с электронными весами</li> <li>Неисправны электронные весы</li> <li>Неисправен адаптер</li> <li>Отказ электроники кассового аппарата.</li> </ul>	<ul style="list-style-type: none"> <li>Заменить кабель</li> <li>Ремонт в сервисной службе</li> <li>Ремонт адаптера</li> <li>Ремонт в сервисной службе</li> </ul>
ERROR CARD	<ul style="list-style-type: none"> <li>Поврежденная или не записанная магнитная карточка</li> <li>Медленное протягивание магнитной карты через считыватель</li> </ul>	<ul style="list-style-type: none"> <li>Проверить магнитную карточку</li> <li>Повторить считывание</li> </ul>
PAPER OUT	<ul style="list-style-type: none"> <li>В принтере закончилась бумага</li> </ul>	<ul style="list-style-type: none"> <li>Заправит бумагу</li> </ul>
ERROR PRINTER	<ul style="list-style-type: none"> <li>Отказ электроники кассового аппарата.</li> </ul>	<ul style="list-style-type: none"> <li>Ремонт в сервисной службе</li> </ul>
CREDIT LIMIT	<ul style="list-style-type: none"> <li>Сбой питания в сети 220V.</li> <li>Отказ электроники кассового аппарата.</li> </ul>	<ul style="list-style-type: none"> <li>Проверить наличие заземления как кассового аппарата так и подключенных к нему периферийный устройств.</li> <li>Ремонт в сервисной службе</li> </ul>

ПРОЯВЛЕНИЕ НЕИСПРАВНОСТИ	ВОЗМОЖНЫЕ ПРИЧИНЫ	ДЕЙСТВИЯ
Кассовый аппарат не включается сетевым выключателем	<ul style="list-style-type: none"> <li>Отсутствует напряжение в сети 220V</li> <li>Неисправен сетевой кабель NK101 G-200</li> <li>Перегорел предохранитель 220V</li> <li>Отказ электроники кассового аппарата.</li> </ul>	<ul style="list-style-type: none"> <li>Проверить напряжение в сети</li> <li>Заменить кабель</li> <li>Заменить предохранитель</li> <li>Ремонт в сервисной службе</li> </ul>
Принтер кассового аппарата пропускает одну или несколько колонок на чеке	<ul style="list-style-type: none"> <li>Отказ электроники кассового аппарата.</li> </ul>	<ul style="list-style-type: none"> <li>Ремонт в сервисной службе</li> </ul>
Не работает табло покупателя,	<ul style="list-style-type: none"> <li>Плохой контакт в разьеме внешнего индикатора</li> <li>Табло было подключено к включенному кассовому аппарату</li> <li>Отказ электроники табло.</li> <li>Отказ электроники кассового аппарата.</li> </ul>	<ul style="list-style-type: none"> <li>Выключить / включить кассовый аппарат</li> <li>Выключить / включить кассовый аппарат</li> <li>Заменить табло</li> <li>Ремонт в сервисной службе</li> </ul>
Кассовый аппарат не позволяет продать товар при помощи сканнера ШТРИХ-КОДОВ. Надпись ERROR SCAN не появляется	<ul style="list-style-type: none"> <li>Неверно запрограммирован сканнер</li> <li>Невозможна продажа по ШТРИХ-КОДУ с компьютеров системы</li> </ul>	<ul style="list-style-type: none"> <li>Перепрограммировать сканнер</li> <li>Изменить установки в системе</li> </ul>
При касании рукой, кассовый аппарат «бьется током»	<ul style="list-style-type: none"> <li>Отсутствие заземления в розетке 220V</li> </ul>	<ul style="list-style-type: none"> <li><b>НЕМЕДЛЕННО ПРЕКРАТИТЬ РАБОТУ, ВЫКЛЮЧИТЬ КАБЕЛЬ КАССОВОГО АППАРАТА ИЗ СЕТИ И ОБРАТИТЬСЯ В СЕРВИСНУЮ СЛУЖБУ!!!!</b></li> </ul>



## 7. УКАЗАНИЕ МЕР БЕЗОПАСНОСТИ

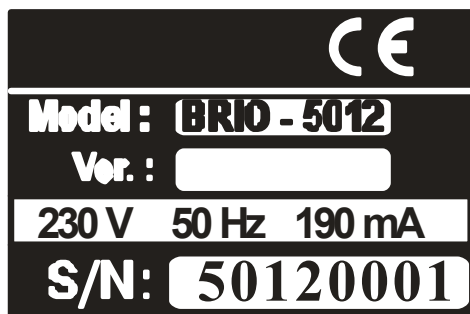
- Операторы и специалисты по обслуживанию и ремонту кассового аппарата должны пройти инструктаж по технике безопасности.
- Не допускается работа оператора при снятых кожухах кассового аппарата.
- Перед включением кассового аппарата в электрическую сеть необходимо осмотреть сетевой кабель и убедиться в его исправности.
- Рабочее место оператора должно быть оборудовано двухполюсной розеткой с заземляющим контактом.
- Не допускается работа с кассовым аппаратом при отсутствии защитного заземления на заземляющем контакте.
- Запрещается при включенном питании кассового аппарата отключать и подключать разъемы внешних устройств.
- При ремонте кассового аппарата (кроме ремонта блока питания) паяльник и все измерительное оборудование должны быть заземлены.
- При отыскании неисправностей при включенном питании и снятом кожухе необходимо принять меры, исключающие случайный контакт с токоведущими частями.
- Не допускается замена блоков или отдельных радиоэлементов при включенном кассовом аппарате.
- Не рекомендуется оставлять кассовый аппарат включенным без присмотра.

**ВНИМАНИЕ!!!** В кассовом аппарате установлен аккумулятор. При замене аккумулятора (Только в условиях сервисной мастерской) соблюдайте правильную полярность его установки. Неверная установка аккумулятора может привести к выходу из строя электроники кассового аппарата.

**ВНИМАНИЕ!!!** Утилизация использованных аккумуляторов должна производиться в строгом соответствии с рекомендациями производителя аккумуляторов.

## 8. МАРКИРОВКА И ПЛОМБИРОВАНИЕ

Маркировка кассового аппарата нанесена на планке, установленной на задней стороне устройства.



- Логотип производителя
- Логотип CE
- Название модели
- Версия (Может быть не указана)
- Диапазон напряжений и частота напряжения питания
- Максимальный ток потребления
- Серийный номер аппарата

Пломба расположена на нижней крышке кассового аппарата.

## 9. ГАРАНТИИ BRIO EngineerinG®

SIA "ZRF BRIO" ( BRIO EngineerinG® ) гарантирует исправную работу электронного кассового аппарата BRIO-5012 в составе компьютерной системы ShoppinG™ либо отдельно от нее, в течении одного года со дня продажи. В течении гарантийного срока BRIO EngineerinG® обязуется произвести ремонт или замену кассового аппарат BRIO-5012 бесплатно.

Гарантийные обязательства распространяются только на кассовые аппараты, приобретенные у официальных дилеров SIA " ZRF BRIO ". При покупке или продаже кассового аппарата третьим лицам следует обязательно произвести перерегистрацию в любом из представительств SIA " ZRF BRIO ".

Гарантийные обязательства не распространяются на кассовые аппараты, которые подверглись воздействию высокой температуры, электрического или других полей, агрессивных химических сред, либо вышли из строя в результате механических повреждений или неаккуратного обращения с ними. Нарушение пломбирования кассового аппарата также является основанием для прекращения гарантии.

SIA "ZRF BRIO" ( BRIO EngineerinG™ ) не несет ответственности за неправильную работу кассовых аппаратов в случае их установки сторонними фирмами, не являющимися официальными представителями SIA " ZRF BRIO ".

Гарантийный срок на встроенный аккумулятор составляет 6 месяцев со дня продажи BRIO-5012.

***ВНИМАНИЕ!!! Эксплуатация кассового аппарата без защитного заземления, является основанием для прекращения гарантии.***

Дополнительную информацию о продлении действия гарантийных обязательств можно получить в любом из представительств SIA " ZRF BRIO " ( BRIO EngineerinG® )

Настоящие гарантийные обязательства утрачивают силу, если в договоре на поставку конкретного кассового аппарата либо системы, в состав которой входит кассовый аппарат, оговорены иные условия.

***ВНИМАНИЕ!!! Изменение внутренней программы работы кассового аппарата возможно только в условиях сервисной мастерской при помощи специального программатора.***

**10. ЕС ДЕКЛАРАЦИЯ СООТВЕТСТВИЯ****Zemsprieguma direktīvā  
73/23/EEC ar papildinājumiem 93/68/EEC**

Категория продукта: Электронный кассовый аппарат

Название модели: BRIO-5012

Piemērotie standarti: EN60950, EN55022, EN55010

CE zīmes piestiprināšanas gads: 2005g.

Rīga , 01.08.2005



**Oļegs Halatovs ,**

**Direktors**