

BRIO-5012

Elektroniskais Kases Aparāts

Rokasgrāmata



Oļegs Halatovs

Elektroniskais kases aparāts BRIO-5012

Rokasgrāmata.

- BRIO EngineerinG, 2005, V 1.0 сt.47

- Rīga, Latvija



Elektroniskais kases aparāts, BRIO-5012 pieder jaunai intelektuālo kases aparātu grupai, ko piedāvā firma BRIO EngineerinG® un ir domāts lietošanai visdažāko profilu uzņēmumos.

Piedāvātais modelis var darboties neatkarīgi no datora un datu programmēšanu var veikt tieši kases aparātā izmantojot tā klaviatūru.

Kases aparātā ir iebūvēts interfeiss, kas saslēgumā ar bankas karšu terminālu ļauj veikt maksājumus par pirkumiem ar dažāda tipa bankas kartēm –magnētiskajām, čipkartēm. (VISA, MASTER CARD utml.).

Ko piedāvā kases aparāts BRIO-5012?

- * Izgaismots divrindu displejs.
- * Ātrs, divu staciju termo lentu printeris
- * Plašs spektrs papildus aprīkojuma pieslēgšanai:
 - Interfeiss ar bankas terminālu kredīta/debeta kartēm
 - Interfeiss naudas lādes vadībai
 - Interfeiss skeneriem un svītrkodu lasītājiem
 - Interfeiss magnētisko kartiņu nolasīšanai (opcija)
- * Draudzīgs, intuitīvi saprotams lietotāja interfeiss.
- * Vairāki varianti preču tirdzniecībai.
- * Pārdošanas vadība/protokols par kases lentu.
- * Kredītkaršu vadības protokols.
- * Datu bāze 999 preču kodu ievadei.
- * Statistika pēc summām un daudzumiem par pārdotajām precēm.
- * Statistika par pārdotajām precēm.
- * Dalītas apmaksas veids.
- * Norēķini ar valūtu.
- * Bezskaidrais norēķins
- * Kasieru reģistrācija.
- * Pilnīga klaviatūras programmēšana.
- * Iebūvēta sistēma kļūdu diagnosticēšanai
- * Bankas terminālu darba režīma uzturēšana.

Rokasgrāmatas saturs dod pilnīgu aprakstu par **kases aparāta BRIO-5012** lietošanu. Ražotājam ir tiesības mainīt kases aparāta parametrus, ja tie uzlabo tā funkcionalitāti.

© BRIO EngineerinG 2005. Autortiesības aizsargātas BRIO EngineerinG, BRIO, logotips BRIO EngineerinG, ShoppinG™, BRIO-5012™, ir reģistrētas tirdzniecības markas zem firmas SIA «ZRF BRIO».

Saturs

1. KOPĒJAIS RASTUROJUMS BRIO-5012	5
1.1. TEHNISKAIS RAKSTUROJUMS.....	5
1.2. FUNKCIONĀLĀS IESPĒJAS.....	5
2. KASES APARĀTS BRIO-5012	6
2.1. PAMATDARBĪBAS MEZGLI KASES APARĀTĀ BRIO-5012	6
2.2. ĀRĒJO IERĪČU PIESLĒGŠANAS VIETAS.....	6
2.2.1. PARALĒLAIS VAI SECĪGAIS INTERFEIS	6
2.2.2. BOX NAUDAS LĀDE	6
2.2.3. SCAN SVĪTRKODU SKANERIS (KLAVIATŪRA PS/2).....	6
2.3. KASES LENTAS MAIŅA BRIO-5012.....	7
2.4. TREMOPRINTERA GALVIŅAS APKOPE	7
2.5. KLAVIATŪRA	8
2.6. ĀRĒJO IERĪČU PIESLĒGŠANA	9
2.6.1. SVĪTRKODU SKANERIS.....	9
2.6.2. BANKAS TERMINĀLS	9
2.6.3. NAUDAS LĀDE.....	9
2.6.4. KLAVIATŪRA ĀTRAI PĀRDOŠANAI 1-Touch™ (BRIO EngineerinG).....	9
3. DARBS AR KASES APARĀTU	10
3.1. PREČU PĀRDOŠANA PĒC CENAS	10
3.2. PRECES PĀRDOŠANA PĒC KODA.....	11
3.3. PAPILDUS IESPĒJAS PĀRDODOT PRECES	13
3.3.1. PREČU PĀRDOŠANA PĒC CENAS UN KODA VIENĀ ČEKĀ.....	13
3.3.2. NAVIGĀCIJA ČEKĀ.....	13
3.3.3. ČEKA KOREKCIJA PĀRDOŠANAS LAIKĀ.....	13
3.4. PĀRDOŠANA PĒC KODA MAINOT CENU	13
3.5. PRECES PĀRDOŠANA PĒC SVĪTRKODA	14
3.6. PRECES PĀRDOŠANA AR ATLAIDI.	14
3.6.1. ATLAIDE TIKAI VIENAI PRECEI.....	14
3.6.2. ATLAIDE VISAM PIRKUMAM.....	15
3.7. PIRKUMA APMAKSA BEZSKAIDRĀ NORĒKINĀ	16
3.8. PIRKUMA APMAKSA CAUR BANKAS TERMINĀLU	16
3.9. NAUDAS VAI PREČU ATGRIEŠANA	17
3.10. PĀRDEVĒJU REGISTRĀCIJA	18
3.10.1. PĀRDEVĒJA PIEPRASĪŠANA	18
3.10.2. PĀRDEVĒJA PIEPRASĪŠANA PĒC KATRA PIRKUMA.....	18
3.11. INKASĀCIJA	19
3.12. MAIŅAS NAUDAS IEVADE.....	19
3.13. X - ATSKAITE.	20
3.14. Z - ATSKAITE.....	21
3.15. DATUMA UN LAIKA IZSAUKŠANA.....	22
3.16. ČEKA CEPURĪTES IZDRUKA	22
4. LIETOTĀJA PROGRAMMĒŠANA	23
4.1. DATU BĀZES KODU IZDRUKA. (KODS 99999990)	23
4.2. PĀRDOŠANAS DATU STATISTIKA IZDRUKA. (KODS 99999991).....	23
4.3. SVĪTRKODU IZSRUKA. (KODS 99999992).....	24
4.4. PĀRDOŠANU STATISTIKAS DZĒŠANA. (KODS 99999993)	24
4.5. KREDĪTKARŠU ŽURNĀLA IZDRUKA. (KOD 99999994)	25
4.6. KREDĪTKARŠU ŽURNĀLA DZĒŠANA. (KOD 99999995).....	25
4.7. BĀZES PREČU KODU PĀRINDEKSĀCIJA (KODS 99999996).....	26
5. PROGRAMMĒŠANA. MENEDŽERA REŽĪMS.	27

5.1. JAUNA KODA RADĪŠANA (REDIĢĒŠANA) (KODS 99999980 / 1)	27
5.2. SVĪTRKODA RADĪŠANA (REDIĢĒŠANA) (KODS 99999980 / 2).....	28
5.3. PREČU KODA DZĒŠANA (KODS 99999980 / 3)	29
5.4. SVĪTRKODA DZĒŠANA (KODS 99999980 / 4).....	30
5.5. VALŪTAS NOSAUKUMA IEVADĪŠANA (REDIĢĒŠANA) (KODS 99999980 / 5).....	30
5.6. VALŪTAS KURSA IEVADĪŠANA (KODS 99999980 / 6)	31
5.7. LAIKA UZSTĀDĪŠANA (KODS 99999981 / 1)	32
5.8. DATUMA UZSTĀDĪŠANA (99999981 / 2).....	32
5.9. MAKSIMĀLĀ PIRKUMA SUMMA (KODS 99999981 / 3)	33
5.10. PIEKŠĻUVES REĢISTRA REDIĢĒŠANA SET-1 (KODS 99999981 / 4).....	33
5.11. UZSTĀDĪJUMU REĢISTRA REDIĢĒŠANA SET-2 (KODS 99999981/5)	34
5.12. NODOKĻU PROCENTU LIKMES (KODS 99999981 / 6).....	35
5.13. NODOKĻU PIESAISTE NODAĻĀM (KODS 99999981 / 7)	35
5.14. NODAĻU NOSAUKUMU IEVADĪŠANA (KODS 99999981 / 8).....	36
5.15. LIETOTĀJA PAROLES IEVADĪŠANA (KODS 99999981 / 9).....	37
5.16. MENEDŽERA PAROLES IEVADĪŠANA (KODS 99999981 / 10).....	37
5.17. ČEKA CEPURĪTES IEVADĪŠANA (KODS 99999981 / 11)	38
6. ZIŅOJUMI PAR KĻŪDĀM UN DIAGNOSTIKA	39
7. NORĀDĪJUMI DROŠĪBAS PASĀKUMIEM	40
8. MARKĒŠANA UN PLOMBĒŠANA	41
9. G A N T I J A S BRIO EngineerinG®	42
10. ES ATBILSTĪBAS DEKLARĀCIJA.....	43

1. KOPĒJAIS RASTUROJUMS BRIO-5012

1.1. TEHNISKAIS RAKSTUROJUMS

15 simboli nodaļu un preču kodu nosaukumos
8 skaitļi preces cenā, daudzumos un summā.
6 nodaļas ar brīvu ievadi 4 veida nodokļiem. Pie katras no nodaļām var piesaistīt viena veida nodokli.
Ātrs, divu staciju termoprinteris
Matricveida **40 simboli** divu līniju šķidro kristālu displejs ar apgaismojumu.
Energoneatkarīga atmiņa datu glabāšanai:
Darba tīkls **AC 110-235V (15 VA max.)**
Interfeiss RS-232
Interfeiss PS/2 sasaistei ar skeneri SVĪTRU KODIEM
Iespēja uzstādīt magnētisko karšu nolasītāju
Interfeiss BOX naudas lādes vadībai
Maksimālie gabarīti 360 MM. * 290 MM. * 120 MM. Svars 2 kg.
Klimatiskais pielietojums: tikai iekšelpās (+5 C / +50 C.)

1.2. FUNKCIONĀLĀS IESPĒJAS.

Preču pārdošana pēc cenas, neizmantojot kodu.
Preces pārdošana pēc koda.
Preces pārdošana pēc koda un cenas vienā čekā.
Preces pārdošana pēc svītrkoda (svītrkodu daudzums, atbilstošs vienam preces kodam, neierobežots).
Svītrkoda ievadīšana bez klaviatūras un svītrkodu nolasītāja.
Preces pārdošana pēc koda ar cenas maiņu.
Preces pārdošana ar atlaidi.
Dažādi atlaižu varianti.
Preču apmaksa ar bezskaidro norēķinu.
Preču apmaksa ar kredītkartēm.
Jauktā veida apmaksa (skaidrā nauda un bezskaidrais norēķins).
Apmaksa valūtā.
Naudas un preču atgriešana.
Statistikas uzskaitē par pārdotajām precēm .
Statistikas izdruka par precēm un citām vienībām.
X – atskaites izdruka.
Z- atskaites izdruka ar skaitītāju noņemšanu par maiņu.
Pārskats par pārdotajām precēm.
Pārskats par kredītkaršu protokolu
Inkasācija.
Valūtas inkasācija
Maiņas naudas ievade.
Valūtas maiņas naudas ievade.
Pulksteņa režīms.
Parolēta piekļuve atskaitēm.
Parolēta piekļuve uzstādījumu režīmam.
Uzstādījumi pirkumiem un summu limitēšana
Iebūvēta datu bāze 999 preču kodiem un svītrkodiem ar dinamisku atmiņu.
Navigācija atvērtā čekā (Pārvietošanās atvērtā čekā).
Darba režīmu programmēšana ar KA klaviatūru.
Datu bāzes programmēšana ar KA klaviatūru.
Programmēšana MENERŽERA režīmā .

2. KASES APARĀTS BRIO-5012

2.1. PAMATDARBĪBAS MEZGLI KASES APARĀTĀ BRIO-5012



2.2. ĀRĒJO IERĪČU PIESLĒGŠANAS VIETAS

2.2.1. PARALĒLAIS VAI SECĪGAIS INTERFEIS

SIGNĀLS	VIRZIENS	PAREDZĒTS	
RxD	IEEJA	Datu pieņemšanai	2
GND.L		Kopējais līnijas vads	3
GND.L		Kopējais līnijas vads	4
TxD	IZEJA	Datu nodošana	5
DTR	IZEJA		1
DSR	IEEJA		6

Interfeiss RS-232 nodrošina darba režīmu ar PC vai ierīcēm, kas strādā ar magnētiskajam kartēm

TJ-6P6C

2.2.2. BOX NAUDAS LĀDE

KONT.	SIGNĀLS	VIRZIENS	PAREDZĒTS
1	OUT	IZEJA	Vadība. (Atvērtais kolektors.)
2	+VPP	IZEJA	Strāvas spriegums DC +5V
3	GND		Kopējais vads
4	AC.GND		Iezemējums

Naudas lādes interfeiss. Kases aparāts noslēdz izeju OUT uz izeju GND. Maksimālā strāva – ne vairāk kā 2,0A

2.2.3. SCAN SVĪTRKODU SKANERIS (KLAVIATŪRA PS/2)

SIGNĀLS	VIERZIENS	PAREDZĒTS	
DC +5V	Izeja	Strāvas spriegumam	1
DC +5V	Izeja	Strāvas spriegumam	2
DATA	Ieeja/Izeja	Datiem	3
CLOCK	Ieeja/Izeja	Sinhronizācijai	4
GND		Kopējais vads	5
AC.GND		Iezemējums	6

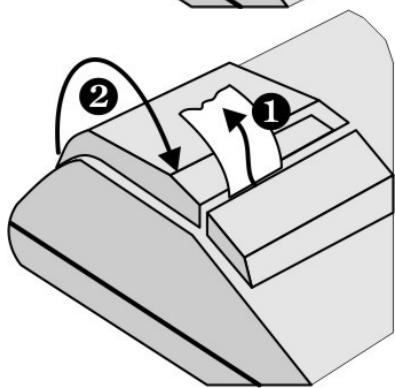
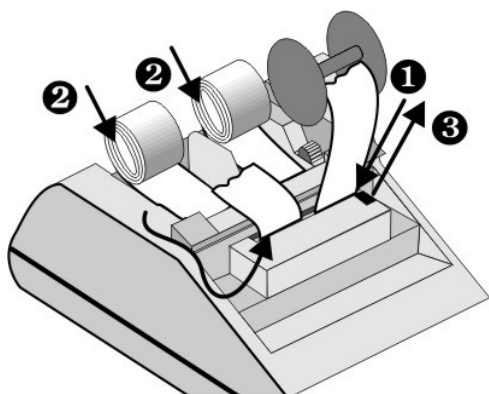
Interfeiss PS/2 svītrkodu skenerim.

TJ-6P6C

2.3. KASES LENTAS MAIŅA BRIO-5012

UZMANĪBU!!! Lai nodrošinātu kvalitatīvu kases čeku apdruku lietojiet firmā BRIO EngineerinG sertificētas kases lentas.

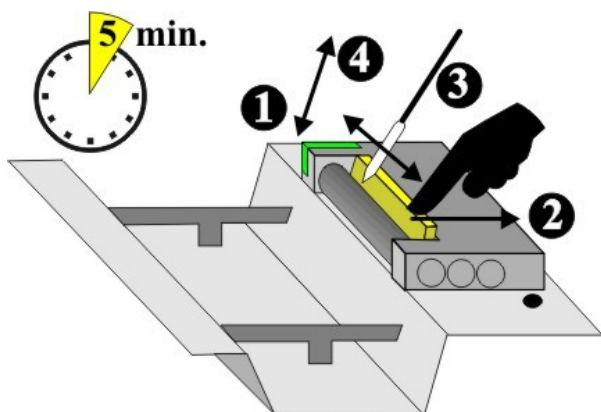
Kases aparātā vēlams lietot termopapīra kases lentas ar **57mm platumu un ne vairāk kā 60mm diametru.**



1. Atvērt printera vāku
2. Atspiest no termoprintera galviņas gumijas rullīti (1)
3. Ievietot papīru (2)
4. Piespiest termoprintera galviņu pie gumijas rullīša (3)
5. Vairākas reizes **nospieš pogu** (uz KA klaviatūras) čeku **lentas kustības pārbaudei** (4).
6. Izvērt kases lentu cauri **printera vākam**. (5)

2.4. TREMOPRINTERA GALVIŅAS APKOPE

Darba procesā termoprinterī var nokļūt netīrumi. Parasti tas ir pamanāms pēc čeka drukas kvalitātes, lai atjaunotu drukas kvalitāti nepieciešams notīrīt termoprintera galviņu.

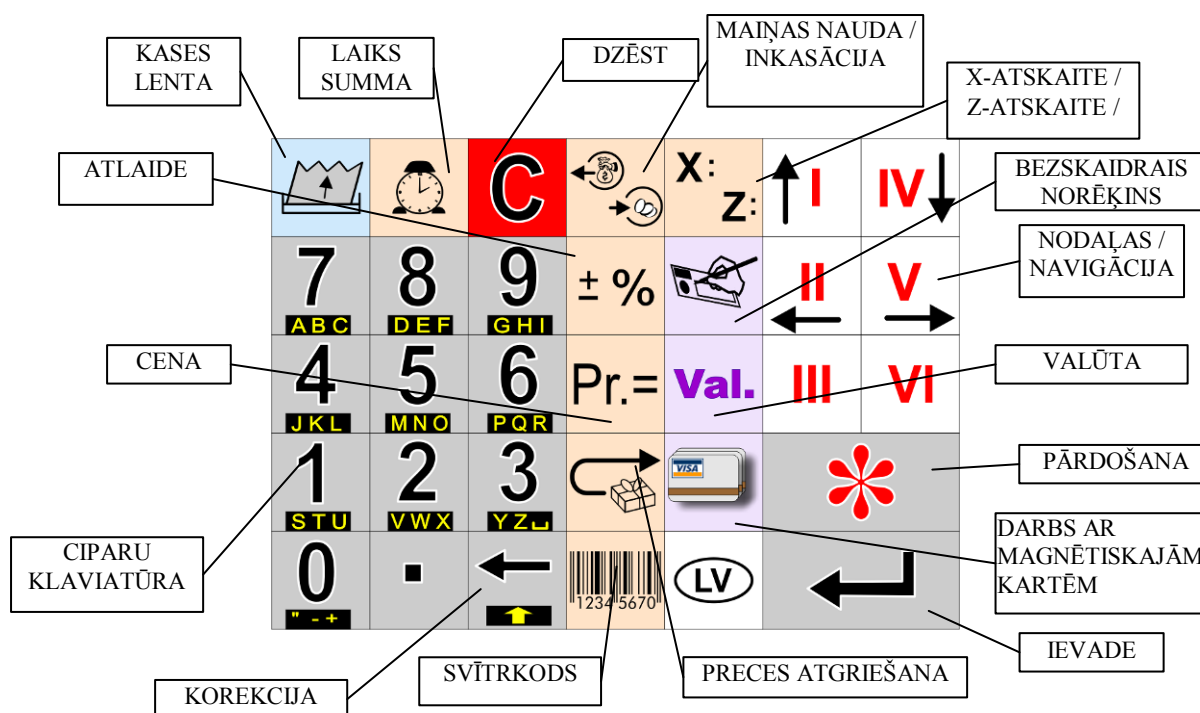


- Atvērt printera vāku.
- Atvērt termoprintera galviņu (1)
- Izņemt papīru vai tā atliekas
- Uzmanīgi atlikt termoprintera galviņu (2)
- Notīrīt termoprintera galviņu ar vati (vēlam samērcētu spirtā) (3)
- Ļaut nožūt vismaz 5 min.
- Atgriezt termoprinteri darba stāvoklī (4)
- Sakārtot kases lentas kā aprakstīt punktā 1.7

UZMANĪBU!!! Termogalviņas tīrīšanai izmantot tikai SPIRTU, kategoriski aizliegts izmantot citus tīrīšanas līdzekļus.

UZMANĪBU!!! Kategoriski aizliegts tīrīt termogalviņu ar mehāniskiem instrumentiem. Izmantojot mehāniskus tīrīšanas līdzekļus tiks bojāta termogalviņa un printeris nedarbosies.

2.5. KLAVIATŪRA



KASES LENTA	Kases lentas virzīšana uz priekšu.
“X/Z” – ATSKAITE	Atskaites vai darba režīma izvēle – X-atskaite / Z-atskaite
MAIŅAS NAUDA / INKASĀCIJA	Izvēle MAIŅAS NAUDA / INKASĀCIJA .
KORIĢĒŠANA	Korekcija ievadot no ciparu klaviatūras. / Nodaļu reģistra burtu izmaiņa.
IEVADE	Pabeidz ievadi no ciparu klaviatūras. apstiprināšana.
ATLAIDE	Atlaides ievade uz precī (procentos).
SUMMA / LAIKS	Pārdošanas procesā ļauj pāriet no summas par precī uz kopējo čeka summu. Atkārtoti uzspiežot atgriežas pie preces summas. Nospiežot pogu "NOTĪRĪT", vai arī pēc čeka izdrukas ļauj pārslēgt displeju uz Laika un datuma režīmu, kas uzstādīts kases aparātā.
PRECES ATGRIEŽŠANA	Ļauj atgriezt precī vai naudu pircējam.
DZĒST	Ļauj atgriezties uz operācijas sākumu jebkurā tās posmā.
CENA	Ļauj pārdot precī pēc cenas(neizmantojot kodu)
NODAĻAS / NAVIGĀCIJA	Pārdodot preces piesaiste nodaļai. Navigācija atvērta čekā.
SVĪTRKODA IEVADE	Pieprasot preces kodu, nospiežot šo taustiņu ievada preces svītrkodu.
SVARA IEVADĪŠANA NO SVARIEM	Svara ievadīšana no elektroniskajiem svāriem.
BEZSKAIDRAIS NORĒĶINS	Preču pārdošana bezskaidrā norēķinā. Kases aparāts atsevišķi veic bezskaidro norēķīnu uzskaiti.
PĀRDOŠANA	Pārdošanas reģistrācija PC un kases aparāta skaitītājos
DARBS AR MAGNĒTISKO KARTI	Izmanto pieņemot maksājumu ar magnētisko karti.

2.6. ĀRĒJO IERĪČU PIESLĒGŠANA

2.6.1. SVĪTRKODU SKANERIS

- Izmanto, lai nolasītu SVĪTRKODUS. Izmanto skenerus ar interfeisu, kas imitē datora klaviatūru (AT).



2.6.2. BANKAS TERMINĀLS



- Kases aparātam var būt pieslēgts kases termināls.

UZMANĪBU!!! Bankas terminālu var pieslēgt saskaņojot ar BRIO EngineerinG!

2.6.3. NAUDAS LĀDE



Pie kases aparāt var tikt pieslēgta jebkuras konfigurācijas NAUDAS LĀDE, tam izmanto izeju OUT "BOX".

Komanda atvērt lādi tiek dota sekojošos gadījumos :

- Reģistrējot pārdošanu
- Inkasācija
- Ievadot maiņas naudu
- Atgriežot naudu
- Izdrukājot Z-atskaiti

2.6.4. KLAVIATŪRA ĀTRAI PĀRDOŠANAI 1-Touch™ (BRIO EngineerinG)

Kases aparātam var pieslēgt ATRĀS PĀRDOŠANAS klaviatūru 1-Touch. Klaviatūra imitē skenera darbu un uztur 3972 kodus.



- Uz katra taustiņa var tikt uzrakstīts preces nosaukums vai zīmējums
- Vienas preces pārdošana notiek nospiežot vienu taustiņu.
- Klaviatūru var izmantot secīgi ar skeneri
- Vairākas klaviatūras var būt saslēgtas ķēdē

3. DARBS AR KASES APARĀTU

3.1. PREČU PĀRDOŠANA PĒC CENAS

- Nospieš taustiņu (DZĒST)

Tekošā pirkuma summa -

	T	O	T	A	L	:	0	.	0	0				
1	-	P	r	i	c	e	:	1	.	2				

Ievadiet preces cenu-

UZMANĪBU!!! Atkarībā no konfigurācijām kases aparātā var parādīties piedāvājuma ievadīt preces kodu. Šajā gadījumā jāpāriet uz (Pr.) un jāievada preces cena.

- Ievadīt summu un nospieš taustiņu (IEVADE)

Preces nosaukums un cena -

G	o	o	d	s					1	.	2	0		
1	-	Q	u	a	n	:	2							

Ievadīt daudzumu -

UZMANĪBU!!! Ja nepiedāvā ievadīt preces daudzumu var spieš taustiņu (IEVADE) nospiežot nodaļas taustiņu.

- Ievadīt nepieciešamo preces daudzumu un nospieš (IEVADE)

Tekošā pirkuma summa -

	1	-	S	U	M	:	2	.	4	0				
	1	.	2	0	*	2	.	0	0	0				

Preces cena un daudzums

UZMANĪBU!!! Ja piedāvā ievadīt preces daudzumu no elektroniskajiem svāriem jānospiež (IEVADE NO SVARIEM). Šajā gadījumā kases aparāts pieprasīs informāciju par preces daudzumu no elektroniskajiem svāriem.

- Nospieš nepieciešamās nodaļas taustiņu (I, II.....VI). Sāk drukāties čeks.

UZMANĪBU!!! Čekā ievadītās summas jau ietver sevī nodokli. Nodokļa lielumu nosaka ar nodaļu. Informāciju par nodokļu piesaisti nodaļām var iegūt izdrukājot X-atskaiti.

Tekošā pirkuma summa -

		T	O	T	A	L	:	2	.	4	0			
2	-	P	r	i	c	e	:	3	.	5	5			

Ievadīt preces cenu -

- Ievadīt preces cenu uz nospieš (IEVADE)

UZMANĪBU!!! Ja pārdoto preces skaits ir 1, tad var ievadīt nodaļu, papildus neatkārtojot preču skaitu.

- Pirkumu noslēdz nospiežot (PĀRDOŠANA)

Kopējā pirkuma summa

		T	O	T	A	L	:	1	3	,	5	0		
	M	O	N	E	Y	:	2	0	.	0	0			

Pircēja naudas ievade

Veicot šo funkciju modificējas energoatkarīgie elektroniskās atmiņas skaitītāji !!!

- Jāievada pircēja nauda un jānospiež (IEVADE)

Pircēja nauda -

	M	O	N	E	Y	:	2	0	.	0	0			
	C	H	A	N	G	E	:	6	.	9	5			

Atlikums pircējam -

- Pabeigt ievadi nospiežot (IEVADE). Šajā laikā drukājas informācija par saņemto naudu un atlikumu. Tiklīdz printeris to pabeidz čeks ir atdodams pircējam.

UZMANĪBU!!! Ja pircēja naudas ievades vietā nospieš (IEVADE), tiek uzskatīts, ka pircējs iedevis precīzu naudu par pirkumu.

UZMANĪBU!!! Lai iegūtu čeka kopiju pēc pirkuma jānospiež (PĀRDOŠANA).

ČEKŠ

"BRIO Engineering"	
Gertrūdes 88	. Rīga
7365828	WWW.BRIO.COM.LV
Reg.Nr.	40002362818
KOPIJA	
1 Saldumi	2.40A

- Čeka cepurīte (4 rindiņas, katrā 24 simboli)
- atzīme par čeka kopiju (ja tā ir kopija)
- numurs un nodaļas nosaukums,
- pirkuma soļa summa,

1.20 * 2.000	-	nodokļa atzīme
2 Dzērieni 10.65B	-	CENA * DAUDZUMS
3.55 * 3.000	-	

Apgr. PVN A 18% 2.40	-	preces apgrozījums pēc pirmā soļa
PVN A 18% 0.37	-	kopējā nodokļa summa pēc pirmās preces
Bez PVN A 2.03	-	preces apgrozījums bez pirmā nodokļa
Apgr. PVN B 09% 10.65	-	preces apgrozījums pēc otrā nodokļa
PVN B 09% 0.88	-	kopējā summa pēc otrā nodokļa
Bez PVN B 9.77	-	preces apgrozījums bez otrā nodokļa
PVN kopā 1.25	-	kopēja nodokļu summa
Bez PVN 11.80	-	pirkums summa bez nodokļa
KOPĀ 13.05	-	kopējā pirkuma summa
Saņ.Sk. nauda 20.00	-	pircēja nauda
Izdots 6.95	-	atlikums
Kas.1 ČEKŠ 239	-	Kasiera numurs, čeka numurs
Kases num. 123456789	-	Kases aparāta šasijas numurs.
PALDIES PAR PIRKUMU!	-	Jūsu izvēlēts teksts

3.2. PRECES PĀRDOŠANA PĒC KODA

- Nospieš taustiņu (DZĒST)

Tekošā pirkuma summa -

	T	O	T	A	L	:	0	.	0	0				
1	-	C	O	D	E	:	1	0	0	1				

Ievadiet preces kodu-

UZMANĪBU!!! Atkarībā no konfigurācijām kases aparātā var parādīties piedāvājuma ievadīt preces kodu. Šajā gadījumā jāpāriet uz (Pr.) un jāievada preces cena.

- Ievadīt preces kodu un nospieš (IEVADE)

Preces nosaukums un cena

M	a	r	l	b	o	r	o			0	.	7	0		
1	-	Q	u	a	n	:	2								

Daudzuma ievade

UZMANĪBU!!! Ja pārdoto preces skaits ir 1, tad var ievadīt nodaļu, papildus neatkārtojot preču skaitu.

- Ievadīt preces daudzumu un nospieš (IEVADE)

Tekošā plikuma summa -

	1	-	S	U	M	:	1	.	4	0				
	1	.	2	0	*	2	.	0	0	0				

Preces cena un daudzums

UZMANĪBU!!! Ja piedāvā ievadīt preces daudzumu no elektroniskajiem svāriem jānospiēž (IEVADE NO SVARIEM). Šajā gadījumā kases aparāts pieprasīs informāciju par preces daudzumu no elektroniskajiem svāriem.

- Nospieš nepieciešamās nodaļas taustiņu (I, II.....VI). Sāk drukāties čeks.

UZMANĪBU!!! Čekā ievadītās summas jau ietver sevī nodokli. Nodokļa lielumu nosaka ar nodaļu. Informāciju par nodokļu piesaisti nodaļām var iegūt izdrukājot X-atskaiti

Tekošā plikuma summa -

	T	O	T	A	L	:	1	.	4	0				
2	-	C	O	D	E	:	1	0	0	3				

Nākamās preces koda ievadīšana-

- Ievadīt nākamo preci un nospieš (IEVADE)

UZMANĪBU!!! Ja pārdoto preces skaits ir 1, tad var ievadīt nodaļu, papildus neatkārtojot preču skaitu.

- Noslēdzam pirkumu nospiežot (PĀRDOŠANA)

Kopējā pirkuma summa

	T	O	T	A	L	:	1	3	,	5	0			
	M	O	N	E	Y	:	2	0	.	0	0			

Pircēja naudas ievadīšana

Veicot šo funkciju modificējas energoatkarīgie elektroniskās atminas skaitītāji !!!

- Jāievada pircēja nauda un jānospiēž (IEVADE)

Pircēja nauda -	M	O	N	E	Y	:	2	0	.	0	0						
Atlikums -	C	H	A	N	G	E	:	6	.	9	5						

- Pabeigt ievadi nospiežot (IEVADE). Šajā laikā drukājas informācija par saņemto naudu un atlikumu. Tiklīdz printeris to pabeidz čeks ir atdots pircējam.

UZMANĪBU!!! Ja pircēja naudas ievades vietā nospieš (IEVADE), tiek uzskatīts, ka pircējs iedevis precīzu naudu par pirkumu.

UZMANĪBU!!! Lai iegūtu čeka kopiju pēc pirkuma jānospiēž (PĀRDOŠANA).

ČEKŠ

"BRIO Engineering"	- Čeka cepurīte (4 rindiņas, katrā 24 simboli)
Gertrūdes 88 . Rīga	-
7365828 WWW.BRIO.COM.LV	-
Reg.Nr. 40002362818	-
KOPIJA	- atzīme par to, ka tā ir čeka kopija (ja tā ir kopija)
1 Marlboro 2.40A	- nodaļas numurs, preces nosaukums,
1.20 * 2.000	- CENA * DAUDZUMS
2 Winston 10.65B	-
3.55 * 3.000	-
- - - - -	-
Apgr. PVN A 18% 2.40	- preces apgrozījums pēc pirmā nodokļa
PVN A 18% 0.37	- kopējā summa pēc pirmā nodokļa
Bez PVN A 2.03	- preces apgrozījums pēc otrā nodokļa
Apgr. PVN B 09% 10.65	- preces apgrozījums ar otro nodokli
PVN B 09% 0.88	- kopējā summa pēc pirmā nodokļa
Bez PVN B 9.77	- preces apgrozījums bez otrā nodokļa
PVN kopā 1.25	- kopējā nodokļu summa
Bez PVN 11.80	- pirkumu summa bez nodokļiem
KOPĀ 13.05	- kopējā summa
Saņ.Sk. nauda 20.00	- pircēja nauda
Izdots 6.95	- atlikums
Kas.1 ČEKŠ 239	- kasiera numurs, čeka numurs
Kases num. 123456789	- kases aparāt šasijas numurs
PALDIES PAR PIRKUMU!	- Jūsu izvēlēts teksts

3.3. PAPILDUS IESPĒJAS PĀRDODOT PRECES

3.3.1. PREČU PĀRDOŠANA PĒC CENAS UN KODA VIENĀ ČEKĀ.

- Preces var pārdotot pēc koda un cenas vienā čekā. Veicot kārtējo soli preču pārdošanā jālieto taustiņš (Pr.), lai pārietu no cenas ievades uz preces koda ievadi un otrādi.
- Nākamajā pārdošanas solī kases aparāts atgriezīsies pie pamat uzstādījumiem pēc “noklusēšanas”.

3.3.2. NAVIGĀCIJA ČEKĀ

- Pārdošanas laikā iespējams pārvietoties pa čekā un pārskatīt pirkumus, lai to veiktu jāizmanto taustiņi ar bultiņām.
- Lai turpinātu pārdošanu jānospiež taustiņš **(DZĒST)**. Kases aparāts atgriezīsies preces koda vai cenas ievades režīmā.

3.3.3. ČEKA KOREKCIJA PĀRDOŠANAS LAIKĀ

- Pārdošanas laikā iespējams koriģēt pirkumus, kas ievadīti iepriekš. Iespējams tos dzēst.
- Lai to izdarītu jānospiež **(ATGRIEŽT)**.
- Nospiežot taustiņu tiks dzēsta katra nākamā prece čekā.
- Tādā veidā var izkoriģēt visu kļūdainos pirkumus atvērtā čekā.
- Koriģēt konkrēto soli atvērtajā čekā iespējams nostājoties uz vajadzīgās pozīcijas.

3.4. PĀRDOŠANA PĒC KODA MAINOT CENU

- Nospiež taustiņu **(DZĒST)**

Tekošā pirkuma summa -

	T	O	T	A	L	:	0	.	0	0				
1	-	C	O	D	E	:	1	0	0	1				

Ievadiet preces kodu -

UZMANĪBU!!! Atkarībā no konfigurācijām kases aparātā var parādīties piedāvājums ievadīt preces kodu. Šajā gadījumā jānospiež (Pr.) un jāievada preces cena.

- Ievadīt preces kodu nospiež **(IEVADE)**

Preces nosaukums un cena -

M	a	r	l	b	o	r	o			0	.	7	0		
1	-	Q	n	j	u	:	2								
		u	a	n											

Ievadiet preces daudzumu -

- Nospiež taustiņu **(CENA)**

Preces nosaukums un cena -

M	a	r	l	b	o	r	o			0	.	7	0		
1	-	N	e	w	P	R	:	0	.	8	0				

Ievadiet preces jauno cenu -

- Ievadiet jauno preces cenu un nospiediet **(IEVADE)**

Preces nosaukums un jaunā cena -

M	a	r	l	b	o	r	o			0	.	8	0		
1	-	Q	u	a	n	:	2								

Ievadiet preces daudzumu -

- Ievadiet vajadzīgo preces daudzumu un nospiediet **(IEVADE)**

UZMANĪBU!!! Preces jaunā cena darbojas tikai minētajā pirkuma solī, tā neietekme preces turpmāko pārdošanas cenu un nemaina to datu bāzē.

3.5. PRECES PĀRDOŠANA PĒC SVĪTRKODA

- Nospieš taustiņu (**DZĒST**)

Tekošā pirkuma summa -

	T	O	T	A	L	:	0	.	0	0					
1	-	C	O	D	E	:	1	2	3	4	5	6	7	8	9

Ievadiet preces kodu -

- Nolasīt preces svītrkodu ar SKENERA palīdzību

Preces nosaukums un cena -

M	a	r	l	b	o	r	o			0	.	7	0		
1	-	Q	u	a	n	:	2								

Ievadiet preces daudzumu -

Ievadiet vajadzīgo preces daudzumu un nospiediet (**IEVADE**)

UZMANĪBU!!! Svītrkodu var ievadīt bez svītrkodu nolasītāja.

Tekošā pirkuma summa -

	T	O	T	A	L	:	0	.	0	0				
1	-	C	O	D	E	:								

Ievadiet preces kodu -

- Nospiediet taustiņu (**SVĪTRKODS**)

Tekošā pirkuma summa -

	T	O	T	A	L	:	0	.	0	0					
B	A	R	:	3	2	1	1	2	3	4	5	6	7	8	9

Ievadiet preces svītrkodu -

3.6. PRECES PĀRDOŠANA AR ATLAIDI.

3.6.1. ATLAIDE TIKAI VIENAI PRECEI

- Nospieš taustiņu (**DZĒST**)

Tekošā pirkuma summa -

	T	O	T	A	L	:	0	.	0	0				
1	-	C	O	D	E	:	1	2	3	4				

Ievadiet preces kodu (cenu) -

UZMANĪBU!!! Atkarībā no konfigurācijām kases aparātā var parādīties piedāvājums ievadīt preces kodu. Šajā gadījumā jāpāriet uz (Pr.) un jāievada preces cena.

- Ievadīt preces kodu/cenu nospieš (**IEVADE**)

Preces nosaukums un cena -

M	a	r	l	b	o	r	o			0	.	9	0		
1	-	Q	u	a	n	:	2								

Ievadiet preces daudzumu -

- Ievadiet vajadzīgo preces daudzumu un nospiediet (**IEVADE**)

Dotā pirkuma soļa summa -

1	-	S	U	M	:	1	.	8	0					
0	.	9	0	*	2	.	0	0	0					

Cena un preces daudzums -

- Lai ievadītu atlaides procentu nospiediet (%)

Dotā pirkuma soļa summa -

1	-	S	U	M	:	1	.	8	0					
1	-	D	I	S	C	%	:	1	0					

Ievadiet atlaidi procentos -

- Ievadiet atlaidi uz doto precī, nospiediet (**IEVADE**)

Summa par precī ar atlaidi -

%			1	-	S	U	M	:	1	.	6	2			
			1	.	9	0	*	2	.	0	0	0			

Preces cena ar atlaidi uz daudzums -

- Nospiegt nepieciešamās nodaļas taustiņu (**I, II.....VI**). Sāk drukāties čeks.

ČEKŠ

1 Marlboro 1.62A
1.20 * 2.000
Atlaide 10% (0.18)

- Čeka cepurīte (4 rindiņas, katrā 24 simboli)
-
- Nod. numurs, preces nos., summa par pirkumu, atzīme par nodokli
- CENA * DAUDZUMS
- Atlaides procents un atlaides summa

3.6.2. ATLAIDE VISAM PIRKUMAM

- Atlaide uz visu čeku reģistrējas, kad pabeigta preču ievadišana, pirms pirkumu reģistrācijas nospiežot (**PĀRDOŠANA**).
- Uz ekrāna redzama iespēja ievadīt preču kodu vai cenu.

Tekošā pirkuma summa -	T	O	T	A	L	:	9	.	2	5				
Iespēja ievadīt preces kodu vai cenu -	5	-	C	O	D	E	:							

- Lai ievadītu atlaidi procentos jānospiež taustiņš (%)

Tekošā pirkuma summa -	T	O	T	A	L	:	9	.	2	5				
Ievadiet atlaides procentu uz visu čeku -			D	I	S	C	%	:	1	0				

- Ievadīt atlaides procentu uz visu čeku un nospiegt (**IEVADE**)

Pirkuma summa ar atlaidi -	%			T	O	T	A	L	:	8	.	3	3				
Atlaides summa-			D	I	S	C	%	:	0	1	9	2					

- Noslēdzam pirkumu un nospiežam (**PĀRDOŠANA**)

Čeks

Summa bez atl. 9.25
Atlaide kopa 10% 0.92
Apgr. PVN A 18% 8.33
PVN A 18% 1.27

- Čeka cepurīte (4 rindiņas, katrā 24 simboli)
- Summa bez atlaides
- Procents un atlaides summa

3.7. PIRKUMA APMAKSA BEZSKAIDRĀ NORĒĶINĀ

- Uz ekrāna redzama iespēja ievadīt preču kodu vai cenu.

Tekošā pirkuma summa -	T	O	T	A	L	:	9	.	2	5				
Iespēja ievadīt preces kodu vai cenu -	5	-	C	O	D	E	:							

- Pirms pēdējā pirkums soļa izdarīšanas jānospiež **(BEZSK.NORĒĶ)**.

Apzīmējums bezsk. norēķinam par tekošo pirkuma summu -	C	H	E	C	K	:	9	.	2	5				
Apzīmējums bezskaidrajam norēķinam -	5	-	C	O	D	E	:							

UZMANĪBU!!! Nospiežot taustiņu (DZĒST) tiek atcelti bezskaidrā norēķina apzīmējumi.

- Noslēdzam pirkumu un nospiežam **(PARDOŠANA)**

Tekošā pirkuma summa -	M	O	N	E	Y	:	9	.	2	5				
Apzīmējums bezskaidrajam norēķinam -	C	H	A	N	G	E	:	0	.	0	0			

Čeks

-----	- Čeka cepurīte (4 rindiņas, katrā 24 simboli)
BEZSK. NAUDAS NORĒĶINS	- Apzīmējums bezskaidrajam norēķinam
Apgr. PVN A 18% 9.25	-
PVN A 18% 1.27	-
-----	-

3.8. PIRKUMA APMAKSA CAUR BANKAS TERMINĀLU

Kases aparātam ir iespēja pieslēgt bankas terminālu un veikt norēķinus ar magnētiskajām vai čipkartēm (VISA, MASTER CARD и т.д.).

UZMANĪBU!!! Pirms izmantot šo funkciju lūdzu noskaidrojiet bankas termināla modeli un vai iespējams to saslēgt ar kases aparātu.

Kopējā bankas terminālu lietošanas kārtība ir sekojoša:

- Veicot preču norēķinu pirms nospiest taustiņu (PĀRDOSĀNA) jānospiež taustiņš (PLASTIKĀTA KARTĪTE)
- Kases aparāts nosūta signālu bankas terminālas un pāriet gaidīšanas režīmā, bankas termināls pabeidz darbību automātiski saņemot apstiprinājumu.
- Kartes autorizāciju veic bankas termināls, savā funkcionalitātes kārtībā.
- Ja kases aparāts saņem signālu par veiksmīgu autorizāciju, kases aparāts fiksē pārdošanu izdrukājot atbilstošu čeku pircējam.
- Kases aparāts pabeidz pārdošanu fiksējot karti specialā karšu uzskaites žurnālā.
- Termināls savukārt izdrukā čeku veikalam.
- Gadījumā ja autorizācija nav veiksmīga, kases aparāts uzrāda termināla nosūtītu informāciju par atteikumu un pirkumu iespējams slēgt ar cita veida norēķinu vai citas kartes veiksmīgu autorizāciju.

UZMANĪBU!!! Veicot norēķinus ar bankas kartēm displejā var uzrādīties klienta paraksti, tas atkarīgs no bankas darbības konfigurācijām.

3.9. NAUDAS VAI PREČU ATGRIEŠANA

Vienāršākais veids kā atgriez precī ir pārdot to ar mīnus zīmi. Savā būfībā process neatšķiras no preces pārdošanas pēc cenas vai koda tikai gala rezultātā prece ir ar mīnus zīmi. Atgriešanas procedūra nevar būt apvienota vienā čekā ar preču pārdošanu.

UZMANĪBU!!! Atgriešanas operācija iespējama ja preces vērtība ir mazākā par skaidras naudas daudzumu kasē..

- Nospieš taustiņu **(DZĒST)**

Tekošā pirkuma summa -																				
Ievadiet preces cenu (kodu) -	1	-	P	r	i	c	e	:	1	.	2									

UZMANĪBU!!! Atkarībā no tā vai precī atgriež pēc cenas vai koda jāizmanto taustiņš (Pr.).

- Ievadīt atgriežamo daudzumu un nospieš **(IEVADE)**

Tekošā pirkuma summa -	G	o	o	d	s															
Ievadiet preces daudzumu -	1	-	Q	u	a	n	:	2												

- Ievadīt nepieciešamo preces daudzumu un nospieš **(IEVADE)**

Darījuma summa -	1	-	S	U	M	:	2	.	4	0										
Cena un daudzums -	1	.	2	0	*	2	.	0	0	0										

- Nospieš taustiņu **(ATGRIEŽT)**. Ar šo mēs ievadām precī mīnus pozīcijā un veicam PRECES ATGRIEŠANU.

Atgriežamā pirkuma summa -	1	-	S	U	M	:	-	2	.	4	0									
Preces cena un daudzums -	1	.	2	0	*	-	2	.	0	0	0									

- Nospieš nepieciešamās nodaļas taustiņu **(I, II.....VI)**. Sāk drukāties čeks.

UZMANĪBU!!! Operācija nevar tikt veikta ja kasē nepietiek naudas lai izmaksātu par atgriezto precī

UZMANĪBU!!! Nospiežot (DZĒST) jūs atgriezīsiet pie iepriekšējā pārdošanas soļa.

- Noslēdzot atgriešanas operāciju jānospiež **(PĀRDOŠANA)**

Kopējā atgriešanas summa																				
Ievadīt atgriežamo naudas summu	M	O	N	E	Y	:														

- Noslēdzot atgriešanas operāciju jānospiež **(PĀRDOŠANA)**

No pircēja saņemtā naudas summa -	M	O	N	E	Y	:	2	,	4	0										
Atlikums pircējam -	C	H	A	N	G	E	:	0	.	0	0									

- Noslēdzot operāciju nospiežot **(PĀRDOŠANA)**. Kase izdrukā čeku ar preces atgriešanu.

UZMANĪBU!!! Ja nepieciešama atgriešanas čeka kopija jānospiež taustiņš (PĀRDOŠANA)

ČEKŠ		
-----		- Čeka cepurīte (4 rindiņas, katrā 24 simboli)
KOPIJA		- Atzīme par kopiju (ja tā ir kopija)
Atgriešana		- Atzīme par atgriešanu
1 Saldami	-2.40A	- Nodaļas numurs, preces/nodaļas nosaukums, atgriešanas summa,
1.20 * -2.000		- CENA * DAUDZUMS
-----		- Apgrozījums pēc pirmā nodokļa
Apgr. PVN A 18%	-2.40	- Kopējā atgriešanas summa pēc pirmā nodokļa
PVN A 18%	-0.37	- Nodokļu summa pēc pirmā nodokļa
Bez PVN A	-2.03	- Summa bez nodokļa
KOPĀ	-2.40	- atlikums

3.10. PĀRDEVĒJU REĢISTRĀCIJA

UZMANĪBU!!! Pārdevēja numurs tiek lietots izdrukā uz kases čeka.

3.10.1. PĀRDEVĒJA PIEPRASĪŠANA

Ieslēdzot kases aparātu un pēc X un Z atskaišu izdrukas kases aparāts pieprasa pārdevēja reģistrāciju

- Ieslēgt kases aparātu

Pirkuma summa -

	T	O	T	A	L	:	0	.	0	0							
Ievadīt pārdevēja numuru -	C	L	E	R	K	:	1										

- Ievadīt pārdevēja numuru un nospiegt (IEVADE).

UZMANĪBU!!! Ievadot neeksistējošu pārdevēju pārdošana nebūs iespējama, kases aparāts jāizslēdz un no jauna jāieslēdz ievadot pārdevēja numuru.

3.10.2. PĀRDEVĒJA PIEPRASĪŠANA PĒC KATRA PIRKUMA

Ieslēdzot kases aparātu un pēc X un Z atskaišu izdrukas uz kases aparāta displeja parādās pieprasījums pārdevēja reģistrācijai

Pirkuma summa -

	T	O	T	A	L	:	0	.	0	0							
Ievadīt pārdevēja numuru -	C	L	E	R	K	:	1										

- Ievadīt pārdevēja numuru un nospiegt (IEVADE).

UZMANĪBU!!! Pieprasījums reģistrēties būs pēc katra pirkuma.

3.11. INKASĀCIJA

- Nospieš taustiņu (**DZĒST**)

Tekošā pirkuma summa -

	T	O	T	A	L	:	0	.	0	0								
1	-	P	r	i	c	e	:											

Ievadiet preces cenu/kodu-

- Nospiežot (**MAIŅAS NAUDA/INKASĀCIJA**) izvēlēties nepieciešamo režīmu

Izvēlētais režīms -

				P	A	I	D											
	P	.	W	O	R	D	:	*	*	*	*	*						

Ievadiet paroli-

- Ievadīt paroli un nospieš (**IEVADE**)

Summa kasē-

				C	A	S	H	:	4	7	.	6	5					
				P	A	I	D	:	1	0	.	0	0					

Ievadiet inkasējamo summu-

- Ievadīt inkasējamo summu, pabeigt operāciju nospiežot (**IEVADE**)

UZMANĪBU!!! Ja pirms naudas ievades nospieš taustiņu (**VALŪTA**), iespējams inkasēt valūtu.

Inkasējamā summa -

				P	A	I	D	:	1	0	.	0	0					
								O	K	?								

Pieprasījums vai apstiprināt operāciju-

- Apstiprināt inkasāciju ar taustiņu (**PĀRDOŠANA**)

ČEKŠ

-----	- Čeka cepurīte (4 rindiņas, katrā 24 simboli)
Kases NUM. 123456	- Kases aparāta numurs
Kas. 1 Čeks 255	- Kasiera numurs; Čeka numurs
Inkasācija 10.00	- Inkasētā summa
Nauda 37.65	- Naudas atlikums kasē
-----	-

3.12. MAIŅAS NAUDAS IEVADE

- Nospieš taustiņu (**DZĒST**)

Tekošā pirkuma summa -

	T	O	T	A	L	:	0	.	0	0									
1	-	P	r	i	c	e	:												

Ievadiet preces cenu/kodu-

Nospiežot (**MAIŅAS NAUDA/INKASĀCIJA**) izvēlēties nepieciešamo režīmu

Izvēlētais režīms -

				E	X	C	H	A	N	G	E							
	P	.	W	O	R	D	:	*	*	*	*	*						

Ievadiet paroli -

- Ievadīt paroli un nospieš (**IEVADE**)

UZMANĪBU!!! Ja pirms naudas ievades nospieš taustiņu (**VALŪTA**), iespējams inkasēt valūtu.

Summa kasē -

				C	A	S	H	:	3	7	.	6	5					
				C	H	A	N	G	E	:	1	5	.	0	0			

Ievadiet maiņas naudu -

- Ievadīt inkasējamo summu, pabeigt operāciju nospiežot (**IEVADE**)

Ievadītā maiņas nauda-

	E	X	.	C	A	S	H	:	1	5	.	0	0					
								O	K	?								

Pieprasījums vai apstiprināt operāciju -

- Apstiprināt maiņas naudas ievādišanu ar taustiņu (**PĀRDOŠANA**)

ČEKŠ

-----	- Čeka cepurīte (4 rindiņas, katrā 24 simboli)
Kases NUM. 123456	- Kases aparāta numurs
Kas. 1 Čeks 255	- Kasiera numurs; Čeka numurs
Mainas nauda 15.00	- Ievadītā naudas summa
Nauda 52.65	- Naudas atlikums kasē
-----	-

3.13. X - ATSKAITE.

- Nospieš taustiņu (DZĒST)

Tekošā pirkuma summa -

	T	O	T	A	L	:	0	.	0	0							
--	---	---	---	---	---	---	---	---	---	---	--	--	--	--	--	--	--

Ievadiet preces cenu/kodu -

1	-	P	r	i	c	e	:										
---	---	---	---	---	---	---	---	--	--	--	--	--	--	--	--	--	--

- Nospiediet (X/Z-ATSKAITE) izvēlieties vajadzīgo atskaiti

Izvēlētais režīms -

		X	-	R	E	P	O	R	T								
--	--	---	---	---	---	---	---	---	---	--	--	--	--	--	--	--	--

Izvadiet paroli -

	P	.	W	O	R	D	:	*	*	*	*	*					
--	---	---	---	---	---	---	---	---	---	---	---	---	--	--	--	--	--

- Ievadīt paroli un nospieš (IEVADE)

Atskaites nosaukums -

		X	-	R	E	P	O	R	T								
--	--	---	---	---	---	---	---	---	---	--	--	--	--	--	--	--	--

Apstiprinājums atskaites izdrukai -

						O	K	?									
--	--	--	--	--	--	---	---	---	--	--	--	--	--	--	--	--	--

- Apstiprināt atskaites izdruku ar taustiņu (PĀRDOŠANA)

16:49 05.02.2003	- Čeka cepurīte
Kases num. 00001	- Datums un laiks
ČEKŠ N 35	- Kases aparāta reģistrācijas numurs
KONTROLČEKŠ (X)	- Kasiera un čeka numurs.
Apgr. Skait. 537,18	- Atskaites nosaukums
A-18% B-12% C-06% D-00%	- Kopējais apgrozījums (G.TOTAL)
Nodaļa 1 A 397.03	- Nodokļu likmes
Saldumi	- Nodaļas nosaukums, nodokļa likme, nodaļas apgrozījums (norādītas tikai tās nodaļas kurās bijis apgrozījums)
Nodaļa 2 B 17.09	-
Dzērieni	-
Atlaide kopā. 11.16	- atlaižu summa
Apgr. PVN A:	- nodokļu atzīmes
apgr. 420.30	-
nod. 64.11	- apgrozījums pēc nodokļiem (norādītas tikai tās nodaļas kurās bijis apgrozījums)
Apgr. PVN B:	-
apgr. 19.72	-
nod. 2.11	- kopējais maiņas apgrozījums
Apgr. 475.95	- nodokļu summa
Apgr. bez PVN 67.75	- apgrozījums bez nodokļiem
Apgr.bez.nod. 408.20	- atgrieztā summa
Apgr. 1 -36.00	- bezskaidrais norēķins
Bezsk. 1 0.00	- apmaksā kredītā
Kredīts 0,00	- skaidrā nauda
Sk. Nauda 54.60	- valūtas nosaukums un kurss
Val.EURO kurss 0.695	- saņemts valūtā (latos pēc kursa)
*San. 10,00 (6,95)	- izdots valūtā (latos pēc kursa)
*Mai. 0.00 (0.00)	- inkasēts valūtā (latos pēc kursa)
*Ink. 0.00 (0.00)	- atlikums kasē valūtā (latos pēc kursa)
*Atl. 10.00 (6.95)	- izsisto čeku daudzums pēc pēdējās Z-atskaites noņemšanas
Čeku skaits 26	- ievadītā maiņas nauda
Maiņas nauda 100,00	- inkasētā summa
Inkasācija 250,00	- nauda kasē
Nauda 137.22	- kopējais skaitītājs G.TOTAL
G.TOTAL 250.31	

3.14. Z - ATSKAITE.

UZMANĪBU!!! Z atskaites izdruka ir analoga X atskaitēi, atšķirība ir fiksēts numurs uz Z atskaites. Pēc Z atskaites izdrukas visi dienas pārdošanu skaitītāji tiek dzēsti!

- Nospieš taustiņu (DZĒST)

Tekošā pirkuma summa -

	T	O	T	A	L	:	0	.	0	0									
--	---	---	---	---	---	---	---	---	---	---	--	--	--	--	--	--	--	--	--

Ievadiet preces cenu/kodu -

1	-	P	r	i	c	e	:													
---	---	---	---	---	---	---	---	--	--	--	--	--	--	--	--	--	--	--	--	--

- Nospiediet (X/Z-ATSKAITE) izvēlieties vajadzīgo atskaiti

Izvēlētais režīms -

	Z	-	R	E	P	O	R	T												
--	---	---	---	---	---	---	---	---	--	--	--	--	--	--	--	--	--	--	--	--

Izvadiet paroli--

P	.	W	O	R	D	:	*	*	*	*	*									
---	---	---	---	---	---	---	---	---	---	---	---	--	--	--	--	--	--	--	--	--

Ievadīt paroli un nospieš (IEVADE)

Atskaites nosaukums -

	Z	-	R	E	P	O	R	T												
--	---	---	---	---	---	---	---	---	--	--	--	--	--	--	--	--	--	--	--	--

Apstiprinājums atskaites izdrukai -

					O	K	?													
--	--	--	--	--	---	---	---	--	--	--	--	--	--	--	--	--	--	--	--	--

- Apstiprināt atskaites izdruku ar taustiņu (PĀRDOŠANA)

- - - - -	- Čeka cepurīte
16:49 05.02.2003	- Datums un laiks
Kases num. 00001	- Kases aparāta reģistrācijas numurs
ČEKŠ N 35	- Kasiera un čeka numurs.
Z-ATSKAITE Nr.551	- Atskaites nosaukums un numurs
Apgr. Skait. 537,18	- Kopējais apgrozījums (G.TOTAL)
A-18% B-12% C-06% D-00%	- Nodokļu likmes
Nodaļa 1 A 397.03	- Nodaļas nosaukums, nodokļa likme, nodaļas apgrozījums (norādītas tikai tās nodaļas kurās bijis apgrozījums)
Saldumi	-
Nodaļa 2 B 17.09	- atlaižu summa
Dzerieni	- nodokļu atzīmes
Atlaide kopā. 11.16	-
Apgr. PVN A:	- apgrozījums pēc nodokļiem (norādītas tikai tās nodaļas kurās bijis apgrozījums)
apgr. 420.30	-
nod. 64.11	-
Apgr. PVN B:	-
apgr. 19.72	-
nod. 2.11	-
Apgr. 475.95	- kopējais maiņas apgrozījums
Apgr. bez PVN 67.75	- nodokļu summa
Apgr.bez.nod. 408.20	- apgrozījums bez nodokļiem
Apgriešana -36.00	- atgrieztā summa
Bezsk. 1 0.00	- bezskaidrais norēķins
Kredīts 0,00	- apmaksa kreditā
Sk. Nauda 54.60	- skaidrā nauda
Val.EURO kurss 0.695	- valūtas nosaukums un kurss
*San. 10,00 (6,95)	- saņemts valūtā (latos pēc kursa)
*Mai. 0.00 (0.00)	- izdots valūtā (latos pēc kursa)
*Ink. 0.00 (0.00)	- inkasēts valūtā (latos pēc kursa)
*Atl. 10.00 (6.95)	- atlikums kasē valūtā (latos pēc kursa)
Čeku skaits 26	- izsisto čeku daudzums pēc pēdējās Z-atskaites noņemšanas
Maiņas nauda 100,00	- ievadītā maiņas nauda
Inkasācija 250,00	- inkasētā summa
Nauda 137.22	- nauda kasē
G.TOTAL 250.31	- kopējais skaitītājs G.TOTAL

3.15. DATUMA UN LAIKA IZSAUKŠANA

- Nospieš taustiņu (DZĒST)
- Nospieš taustiņu (SUMMA / PULKSTENIS)

Laiks -				1	7	:	2	2							
Datums -		2	9	.	0	7	.	2	0	0	5				

Nospiežot jebkuru taustiņu iespējams pārtraukt datuma un laika rādīšanu displejā.

3.16. ČEKA CEPURĪTES IZDRUKA

- Nospieš taustiņu (DZĒST) PIECAS reizes, pēc kā tiks izdrukāta čeka cepurīte.

"BRIO EngineerinG" Ģertrūdes 88 . Rīga 7365828 WWW.BRIO.COM.LV Reg.Nr. 40002362818

4. LIETOTĀJA PROGRAMMĒŠANA

4.1. DATU BĀZES KODU IZDRUKA. (KODS 99999990)

- Nospieš taustiņu (DZĒST)

Uz ekrāna – ievadiet pirmo pārdošanas kodu

		T	O	T	A	L	:	0	.	0	0						
		1	-	C	O	D	E	:	9	9	9	9	9	9	9	9	0

- Ievadīt kodu 99999990

Uz ekrāna – pieprasījums apstiprināt kodu izdrukā

				P	r	i	n	t		P	L	U					
				O	K	?											

- Nospieš (PĀRDOŠANA) – lai izdrukātu visus kodus vai taustiņu ar **nodaļas numuru**, lai izdrukātu konkrētas nodaļas kodus.

ČEKS

16:49	20.05.2005
Kases num.	512BR001
Kas. 1	Čeks 105
PLU SARAKSTS	
(VISI)	
A: Preces cena	
B: Kods	
C: Nodaļas	
D: Zīmju sk. Aiz komata	
Marlboro	1001
A:1.20	B:1
C:99%	D:3

- Čeka cepurīte
- Datums un laiks
- KA šasijas numurs
- Pārdevēja numurs, čeka numurs.
- Nodaļas nosaukums
- Nodaļas nosaukums, ja izdrukā pēc kādas konkrētas nodaļas
- Preces cenas
- Preces kods
- Nodaļa kurai piesaistīta prece
- Desmitdaļu skaits aiz komata
-
-
-
-
- Preču kodu saraksts ar to nozīmi
-
-

UZMANĪBU!!! Atkarībā no datu apjoma, kodu saraksta izdrukā var aizņemt zināmu laiku sprīdi.

4.2. PĀRDOŠANAS DATU STATISTIKA IZDRUKA. (KODS 99999991)

- Nospieš taustiņu (DZĒST)

Uz ekrāna – ievadiet pirmo pārdošanas kodu

		T	O	T	A	L	:	0	.	0	0						
		1	-	C	O	D	E	:	9	9	9	9	9	9	9	9	1

- Ievadīt kodu 99999991

Uz ekrāna – pieprasījums apstiprināt kodu izdrukā

				P	r	i	n	t		S	A	L	E				
				O	K	?											

- Nospieš (PĀRDOŠANA) – lai izdrukātu visus kodus vai taustiņu ar **nodaļas numuru**, lai izdrukātu konkrētas nodaļas kodus.

ČEKS

16:49	20.05.2005
Kases num.	512BR001
Kas. 1	Čeks 105
PIRKUMU SARAKSTS	
(VISI)	
Marlboro	1001
Summa	90,00
Skaitis	87,00

DZĒŠ 10.03.98	

- Čeka cepurīte
- Datums un laiks
- KA šasijas numurs
- Pārdevēja numurs, čeka numurs.
-
- Nodaļas nosaukums.
- Nodaļas nosaukums, ja izdrukā pēc kādas konkrētas nodaļas
- Preces nosaukums un kods
- Realizācijas summa
- Daudzums
-
-
-
- Datums kurā pēdējo reizi atjaunota statistika

4.3. SVĪTRKODU IZSRUKA. (KODS 99999992)

- Nospieš taustiņu (DZĒST)

Uz ekrāna – ievadiet pirmo pārdošanas kodu

		T	O	T	A	L	:	0	.	0	0						
		1	-	C	O	D	E	:	9	9	9	9	9	9	9	9	2

- Ievadīt kodu 99999992

Uz ekrāna – pieprasījums apstiprināt izdruku

		P	r	.		B	A	R	-	C	O	D	E				
						O	K	?									

- Nospieš (PĀRDOŠANA) – lai izdrukātu kodu sarakstu.

ČEKŠ

16:49	20.05.2005
Kases num.	512BR001
Kas. 1	Čeks 105
SVĪTRUKODU SARAKST	
Svītrkods	KODS
78900509000	1001
58102509564	1002

- Čeka cepurīte
- Datums un laiks
- KA šasijas numurs
- Pārdevēja numurs, čeka numurs.
-
- Atskaites nosaukums
- Kolonnu nosaukumi
-
- Svītrkods ar atbilstošu preces kodu
-
-

UZMANĪBU!!! Atkarībā no datu apjoma, kodu saraksta izdruka var aizņemt zināmu laika sprīdi.

4.4. PĀRDOŠANU STATISTIKAS DZĒŠANA. (KODS 99999993)

- Nospieš taustiņu (DZĒST)

Uz ekrāna – ievadiet pirmo pārdošanas kodu

		T	O	T	A	L	:	0	.	0	0						
		1	-	C	O	D	E	:	9	9	9	9	9	9	9	9	3

- Ievadīt kodu 99999993

Uz ekrāna – pieprasījums apstiprināt dzēšanu

				E	R	A	S	E		S	A	L	E				
								O	K	?							

- Nospieš (PĀRDOŠANA) – lai apstiprinātu statistikas dzēšanu.

ČEKŠ

"BRIO EngineerinG"	
Gertrūdes 88	. Rīga
7365828	WWW.BRIO.COM.LV
Reg.Nr.	40002362818
16:49	05.02.2003
Kases num.	000001
Kas. 1	Čeks 105
PIRKUMU NODZĒŠANA	

- Čeka cepurīte
-
-
-
- Datums un laiks
- KA šasijas numurs
- Pārdevēja numurs, čeka numurs.
-
- Apstiprinājums veiksmīgai dzēšanai

4.5. KREDĪTKARŠU ŽURNĀLA IZDRUKA. (KOD 99999994)

- Nospieš taustiņu (DZĒST)

Uz ekrāna – ievadiet pirmo pārdošanas kodu

		T	O	T	A	L	:	0	.	0	0						
		1	-	C	O	D	E	:	9	9	9	9	9	9	9	9	4

- Ievadīt kodu 99999994

Uz ekrāna – pieprasījums apstiprināt izdruku

		P	r	i	n	t		J	o	u	r	n	a	l			
								O	K	?							

- Nospieš taustiņu (PĀRDOŠANA) – lai izdrukātu kredītkaršu žurnālu.

ČEKŠ

"BRIO EngineerinG"	
Gertrūdes 88	. Rīga
7365828	WWW.BRIO.COM.LV
Reg.Nr.	40002362818
16:49	05.02.2003
Kases num.	000001
Kas. 1	Čeks 105
KREDĪTKARŠU ŽURNĀLS	
1.Maestro	
Kart.Num.	*3837
Summa	5.38
Čeks	53

Kredits	65.35
DZĒŠ. DAT.	05.05.2005

- Čeka cepurīte
-
-
-
- Datums un laiks
- KA šasijas numurs
- Pārdevēja numurs, čeka numurs.
-
- Atskaites nosaukums
- Kredītkartes nosaukums
- Kartes pēdējie numuri
- Maksājuma summa
- Čeka numurs
-
- Kredīta summa pēc žurnāla
- Pēdējais datums, kad dzēsti skaitītāji

4.6. KREDĪTKARŠU ŽURNĀLA DZĒŠANA. (KOD 99999995)

- Nospieš taustiņu (DZĒST)

Uz ekrāna – ievadiet pirmo pārdošanas kodu

		T	O	T	A	L	:	0	.	0	0						
		1	-	C	O	D	E	:	9	9	9	9	9	9	9	9	5

- Ievadīt kodu 99999995

Uz ekrāna – pieprasījums apstiprināt dzēšanu

		E	r	a	s	e		J	o	u	r	n	a	l			
								O	K	?							

- Nospieš taustiņu (PĀRDOŠANA) – lai apstiprinātu kredītkaršu žurnāla skaitītāju dzēšanu.

ČEKŠ

"BRIO EngineerinG"	
Gertrūdes 88	. Rīga
7365828	WWW.BRIO.COM.LV
Reg.Nr.	40002362818
16:49	05.02.2003
Kases num.	000001
Kas. 1	Čeks 105
DZĒŠANA	
KREDĪTKARŠU ŽURNĀLS	

- Čeka cepurīte
-
-
-
- Datums un laiks
- KA šasijas numurs
- Pārdevēja numurs, čeka numurs.
-
-
- Apstiprinājums veiksmīgai dzēšanai

4.7. BĀZES PREČU KODU PĀRINDEKSĀCIJA (KODS 99999996)

Pārindeksācijas režīms domāts datu bāzes sakārtošanai un darbības paātrināšanai.

- Nospieš taustiņu (DZĒST)

Uz ekrāna – ievadiet pirmo pārdošanas kodu

		T	O	T	A	L	:	0	.	0	0						
	1	-	C	O	D	E	:	9	9	9	9	9	9	9	9	9	6

- Ievadīt kodu 99999996

Uz ekrāna – pieprasījums apstiprināt indeksāciju

	C	r	e	a	t	e		i	n	d	e	x	e	s			
						O	K	?									

- Nospieš taustiņu (PĀRDOŠANA) – lai apstiprinātu pārindeksāciju

ČEKŠ "BRIO EngineerinG" Gertrūdes 88 . Rīga 7365828 WWW.BRIO.COM.LV Reg.Nr. 40002362818 16:49 05.02.2003 Kases num. 000001 Kas. 1 Čeks 105 PĀRINDEKSĀCIJA PLU-kodu Daudz. 8 Svītrukodu Daudz. 8 Brīva atmiņa 31624	- Čeka cepurīte - - - Datums un laiks - KA šasijas numurs - Pārdevēja numurs, čeka numurs. - - Apstiprinājums veiksmīgai pārindeksācijai - Preču kodu daudzums bāzē - Svītrukodu daudzums bāzē - Brīva vieta.
---	---

5. PROGRAMMĒŠANA. MENEDŽERA REŽĪMS.

5.1. JAUNA KODA RADĪŠANA (REDIĢĒŠANA) (KODS 99999980 / 1)

- Nospieš taustiņu (DZĒST)

Uz ekrāna – ievadiet pirmo pārdošanas kodu

		T	O	T	A	L	:	0	.	0	0					
		1	-	C	O	D	E	:	9	9	9	9	9	9	8	0

- Ievadīt kodu 99999980

Uz ekrāna – pieprasījums ievadīt menedžera paroli

		C	r	e	a	t	e		P	L	U					
		P	.	W	o	r	d	-	1	:	*	*	*	*	*	*

- Ievadīt menedžera paroli, apstiprināt ar taustiņu (IEVADE)

Uz ekrāna – izvēlētais režīms

		C	r	e	a	t	e		P	L	U				
		<		1	/	6		>							

- Izmantojot taustiņus (< и >) izvēlēties vajadzīgo punktu sarakstā un nospieš (IEVADE)

Uz ekrāna – ievadiet preces pārdošanas kodu

		C	r	e	a	t	e		P	L	U				
		C	O	D	E	:	1	2	3						

- Ievadīt vajadzīgo preces kodu (līdz 8 skaitļiem), pabeidzot operāciju nospieš (IEVADE). Lai labotu informāciju izmantot taustiņu (KOREKCIJA).

UZMANĪBU!!! Ievadāmais koda s nedrīkst sakrist ar dienesta kodiem!

UZMANĪBU!!! Ja ievadīts jau eksistējošs kods, uzraksta NEW vietā būs EDIT, kas ļaus labot informāciju

Uz ekrāna – ievadiet preces nosaukumu

		N	E	W		P	L	U		N	a	m	e		
		M	a	r	l	b	o	r	o						

- Izmantojot taustiņus ar burtiem ievadīt preces nosaukumu (līdz 16 simboliem), pabeidzot nospieš (IEVADE). Ja nepieciešamie simboli atrodas uz viena taustiņa tos vairākkārt nospiežot simboli secīgi mainās. Lai labotu kļūdainos simbolus izmanto taustiņus (< и >). Lai dzēstu vai labotu izmanto taustiņu (KOREKCIJA)

Uz ekrāna – ievadiet preces cenu

		N	E	W		P	L	U		P	r	i	c	e	
		P	r	i	c	e	:	1	.	0	5				

- Preces cenas ievadīšanu noslēdz ar taustiņu (IEVADE)

Uz ekrāna – ievadiet nodokļa likmi

		N	E	W		T	a	x		P	L	U		0	-	4
				T	a	x	:	3								

- Ievadīt nodokļa likmes numuru un apstiprināt ar (IEVADE)

Uz ekrāna – ievadīt nodaļas numuru uz kuru tiks reģistrēta pārdošana. (2)-pieļaujama numurs.

		N	E	W		D	e	p	a	r	t	.	P	L	U
		(2)	:	2									

- Ievadīt pieļaujamo nodaļas numuru un nospieš (IEVADE).

UZMANĪBU!!! Katra prece tiek piesaistīta nodaļai, kurai piesaistīts nodoklis. Prece piesaistāma nodaļai ar atbilstošu nodokļu likmi.

Uz ekrāna – ievadiet pieļaujamo desmitdaļu daudzumu

		N	E	W		D	e	c	.	d	i	g	.	0	-	3
		D	i	g	i	t	s	:	2							

- Ievadiet desmitdaļu daudzumu un apstipriniet ar (IEVADE)

UZMANĪBU!!! Ja rodas nepieciešamība labot esošo preču kodu, tad gadījumā ja ir notikusi preces tirdzniecība kases aparāts neatļaus rediģēt šim kodam – “DESMIT DAĻAS AIZ KOMATA”. Lai mainītu šo parametru nepieciešams atjaunot (dzēst) pārdošanas no KA.

Uz ekrāna – saglabāt jauno preču kodu

		N	E	W		S	A	V	E		P	L	U		
						O	K	?							

- Apstiprināt nospiežot (PĀRDOŠANA). Lai atceltu ierakstu nospieš (DZĒST).

UZMANĪBU!!! Pēc jauna koda radīšanas kases aparāts automātiski piedāvā ievadīt svītrkodu, ja tas nav nepieciešams nospiediet taustiņu (DZĒST).

ČEKŠ

16:49	20.05.2005
Kases num.	512BR001
Kas. 1	Čeks 105
JAUNAIS PLU-KODS	
A: Preces cena	
B: Kods	
C: Nodaļas	
D: Zīmju sk. Aiz komata	
Marlboro	1001
A:1.05	B:123
C:2	D:2

- Čeka cepurīte
- Datums un laiks
- KA šasijas numurs
- Pārdevēja numurs, čeka numurs
- Atskaites nosaukums
- Preces cena
- Preces kods
- Nodaļas numurs, kurai prece piesaistīta
- Desmitdaļas aiz komata
-
- Prece, kods
-
- Preces parametru nozīme
-

5.2. SVĪTRKODA RADĪŠANA (REDIĢĒŠANA) (KODS 99999980 / 2)

- Nospieš taustiņu (DZĒST)

Uz ekrāna – ievadiet pirmo pārdošanas kodu

		T	O	T	A	L	:	0	.	0	0							
		1	-	C	O	D	E	:	9	9	9	9	9	9	8	0		

- Ievadīt kodu 99999980

Uz ekrāna – ievadiet menedžera paroli

		C	r	e	a	t	e		P	L	U							
		P	.	W	o	r	d	-	1	:	*	*	*	*	*	*	*	*

- Ievadīt menedžera paroli, apstiprināt ar taustiņu (IEVADE)

Uz ekrāna – izvēlētais režīms

		C	r	e	a	t	e		B	A	R						
		<	2	/	6	>											

- Izmantojot taustiņus (< и >) izvēlēties vajadzīgo sadaļu un nospieš (IEVADE)

Uz ekrāna – ievadiet preces svītrkodu

		C	r	e	a	t	e		B	A	R						
		B	A	R	:	1	2	3	4	5	6	7	8	9			

UZMANĪBU!!! Ja tiek ievadīts jau esošs svītrkods, tad viņa parametrus var rediģēt.

- Ievadiet svītrkodu (līdz 12 skaitļiem), apstipriniet ar taustiņu (IEVADE). Lai labotu neprecizitātes izmantojiet taustiņu (KOREKCIJA).

UZMANĪBU!!! Svītrkoda pareizība ievadot netiek kontrolēta – esiet uzmanīgi. Lai nekļūdīgi ievadītu svītrkodu var izmantot SKENERI.

Uz ekrāna – ievadiet preces kodu, kuram būs piesaistīts svītrkods

		N	E	W		C	o	d	e		B	A	R				
		C	o	d	e	:	1	0	0								

- Ievadiet preces kodu, piesaistiet tās svītrkodu un apstipriniet ar taustiņu (IEVADE)

Uz ekrāna – ievadiet preces daudzumu, kurš automātiski norakstīsies izmantojot (pārdodot) svītrkodu.

		N	E	W		Q	-	t	y		B	A	R		4	d	
		Q	U	A	N	T	:	1									

- Ievadiet preces daudzumu un apstipriniet ar (IEVADE)

Uz ekrāna – apstipriniet ievadītos datus

		N	E	W		S	A	V	E		B	A	R				
						O	K	?									

- Apstiprināt nospiežot (PĀRDOŠANA). Lai atceltu ierakstu nospiežot (DZĒST).

UZMANĪBU!!! Pēc jauna preču koda ievadīšanas KA piedāvās ievadīt svītrkodu, lai atteiktos no šīs opcijas nospiediet taustiņu (DZĒST).

ČEKŠ

16:49	20.05.2005
Kases num.	512BR001
Kas. 1	Čeks 105
JAUNAIS SVĪTRU KODS	
123456789	100

- Čeka cepurīte
- Datums un laiks
- KA šasijas numurs
- Pārdevēja numurs, čeka numurs
- Atskaites nosaukums
- Svītrkods un preces kods kuram tas pievienots

5.3. PREČU KODA DZĒŠANA (KODS 99999980 / 3)

- Nospiežot taustiņu (DZĒST)

Uz ekrāna – ievadiet preces kodu

		T	O	T	A	L	:	0	.	0	0						
		1	-	C	O	D	E	:	9	9	9	9	9	9	9	8	0

- Ievadiet kodu 99999980

Uz ekrāna – ievadiet menedžera paroli

		C	r	e	a	t	e		P	L	U						
		P	.	W	o	r	d	-	1	:	*	*	*	*	*	*	*

- Ievadīt menedžera paroli, apstiprināt ar taustiņu (IEVADE)

Uz ekrāna – izvēlētais režīms

		D	e	l	e	t	e		P	L	U						
		<		3	/	6		>									

- Izmantojot taustiņus (< и >) izvēlēties vajadzīgo sadaļu un nospiežot (IEVADE)

Uz ekrāna – ievadiet DZĒŠAMO preces kodu

		D	e	l	e	t	e		P	L	U						
		C	o	d	e	:	1	0	0								

- Ievadiet dzēšamo preces kodu un nospiediet (IEVADE).

Uz ekrāna – apstipriniet koda dzēšanu

		D	e	l	e	t	e		P	L	U						
						O	K	?									

- Apstipriniet koda dzēšanu ar taustiņu (PĀRDOŠANA). Lai pārtrauktu koda dzēšanu nospiediet taustiņu (DZĒST).

UZMANĪBU!!! Reizē ar koda dzēšanu tiek dzēsts arī svītrkods.

ČEKŠ

16:49	20.05.2005
Kases num.	512BR001
Kas. 1	Čeks 105
PLU-koda Dzēšana	100
Svītru koda Dzēšana	
0000123456789	
Svītru koda Dzēšana	
0000123459856	

- Čeka cepurīte
- Laiks un datums
- KA šasijas numurs
- Pārdevēja un Čeka numurs.
- Izdzēstais kods
- Svītrkodu un preču saraksts kas dzēsti kopā ar kodu.

5.4. SVĪTRKODA DZĒŠANA (KODS 99999980 / 4)

- Nospieš taustiņu (DZĒST)

Uz ekrāna – ievadiet pirmo pārdošanas kodu

		T	O	T	A	L	:	0	.	0	0				
	1	-	C	O	D	E	:	9	9	9	9	9	9	8	0

- Ievadiet kodu 99999980

Uz ekrāna – ievadiet menedžera paroli

		C	r	e	a	t	e		B	A	R				
P	.	W	o	r	d	-	1	:	*	*	*	*	*	*	*

- Ievadīt menedžera paroli, apstiprināt ar taustiņu (IEVADE)

Uz ekrāna – izvēlētais režīms

		D	e	l	e	t	e		B	A	R				
		<		4	/	6		>							

- Izmantojot taustiņus (< и >) izvēlēties vajadzīgo sadaļu un nospieš (IEVADE)

Uz ekrāna – ievadiet dzēšamo kodu

		D	e	l	e	t	e		B	A	R				
		C	o	d	e	:	1	0	0						

- Ievadiet dzēšamo kodu un apstipriniet ar (IEVADE)

Uz ekrāna – apstipriniet koda dzēšanu

		D	e	l	e	t	e		B	A	R				
				O	K	?									

- Apstipriniet koda dzēšanu ar (PĀRDOŠANA). Lai atceltu opciju nospiediet (DZĒST).

ČEKŠ

16:49 20.05.2005
Kases num. 512BR001
Kas. 1 Čeks 105
Svītru koda Dzēšana
0000123456789

- Čeka cepurīte
- Laiks un datums
- KA šasijas numurs
- Pārdevēja un Čeka numurs.
- Izdzēstais kods
- Dzēstais svītrkods

5.5. VALŪTAS NOSAUKUMA IEVADIŠANA (REDIĢĒŠANA) (KODS 99999980 / 5)

- Nospieš taustiņu (DZĒST)

Uz ekrāna – ievadiet pirmo pārdošanas kodu

		T	O	T	A	L	:	0	.	0	0				
	1	-	C	O	D	E	:	9	9	9	9	9	9	8	0

- Ievadiet kodu 99999980

Uz ekrāna – ievadiet menedžera paroli

		C	r	e	a	t	e		B	A	R				
P	.	W	o	r	d	-	1	:	*	*	*	*	*	*	*

- Ievadīt menedžera paroli, apstiprināt ar taustiņu (IEVADE)

Uz ekrāna – izvēlētais režīms

		C	u	r	r	e	n	c	y		N	a	m	e	
		<		5	/	6		>							

- Izmantojot taustiņus (< и >) izvēlēties vajadzīgo sadaļu un nospieš (IEVADE)

Uz ekrāna – ievadiet dzēšamo kodu

		O	l	d		N	a	m	e	:					
		N	e	w		N	a	m	e	:	E	U	R	O	

- Izmantojot taustiņus ar burtu simboliem ievadiet valūtas apzīmējumu, 4 simboli. Lai izmantotu nepieciešamos simbolus vairākkārt nospieš vajadzīgo taustiņu, lai rediģētu pēc nepieciešamības izmantojiet taustiņu (< и >).

Uz ekrāna – apstipriniet jauno valūtas nosaukumu

		N	e	w		N	a	m	e	:	E	U	R	O	
				O	K	?									

- Apstipriniet rediģēšanu ar (**PĀRDOŠANA**). Lai atceltu opciju nospiediet (**DZĒST**).

ČEKS

16:49	20.05.2005
Kases num.	512BR001
Kas. 1	Čeks 105
VALŪTAS NOSAUKUMS	
Iepriekš Nosaukums:	
Jaunas Nosaukums: EURO	

- Čeka cepurīte
- Laiks un datums
- KA šasijas numurs
- Pārdevēja un Čeka numurs.
- Izdzēstais kods
- Vecais nosaukums
- Jaunais valūtas nosaukums

5.6. VALŪTAS KURSA IEVADĪŠANA (KODS 99999980 / 6)

- Nospieš taustiņu (**DZĒST**)

Uz ekrāna – ievadiet pirmo pārdošanas kodu

		T	O	T	A	L	:	0	.	0	0						
	1	-	C	O	D	E	:	9	9	9	9	9	9	8	0		

- Ievadiet kodu **9999980**

Uz ekrāna – ievadiet menedžera paroli

	C	r	e	a	t	e		B	A	R							
	P	.	W	o	r	d	-	1	:	*	*	*	*	*	*	*	*

- Ievadīt menedžera paroli, apstiprināt ar taustiņu (**IEVADE**)

Uz ekrāna – izvēlētais režīms

	C	u	r	r	e	n	c	y		C	o	u	r	s	e		
	<	6	/	6	>												

- Izmantojot taustiņus (< и >) izvēlēties vajadzīgo sadaļu un nospieš (**IEVADE**)

Uz ekrāna – valūtas kurss, ievadiet jauno valūtas kursu

E	U	R	O							0	,	6	9	8	7		
N	e	w	:	0	.	7											

- Ievadiet jauno valūtas kursu un apstipriniet ar (**PĀRDOŠANA**).

Uz ekrāna – apstipriniet jaunas valūtas ievadīšanu

E	U	R	O							0	,	7					
						O	K	?									

- Apstipriniet jaunas valūtas ievadīšanu ar (**PĀRDOŠANA**). Lai atceltu opciju nospiediet (**DZĒST**).

ČEKS

16:49	20.05.2005
Kases num.	512BR001
Kas. 1	Čeks 105
VALŪTAS KURSS	
EURO	
Iepriekš Kurss:	0.6987
Jaunas Kurss:	0.7

- Čeka cepurīte
- Laiks un datums
- KA šasijas numurs
- Pārdevēja un Čeka numurs
-
- Valūtas nosaukums
- Valūtas kurss (vecais)
- Jaunais valūtas (jaunais)

5.7. LAIKA UZSTĀDĪŠANA (KODS 99999981 / 1)

- Nospieš taustiņu (DZĒST)

Uz ekrāna – ievadiet pirmo pārdošanas kodu

		T	O	T	A	L	:	0	.	0	0				
	1	-	C	O	D	E	:	9	9	9	9	9	9	8	1

- Ievadiet kodu 9999981

Uz ekrāna – ievadiet menedžera paroli

		S	E	T	T	I	N	G	S						
P	.	W	o	r	d	-	1	:	*	*	*	*	*	*	*

- Ievadīt menedžera paroli, apstiprināt ar taustiņu (IEVADE)

Uz ekrāna – izvēlētais režīms

				T	I	M	E								
		<		1	/	1	1		>						

- Izmantojot taustiņus (< и >) izvēlēties vajadzīgo sadaļu un nospieš (IEVADE)

Uz ekrāna – ievadiet laika parametrus: stundas, minūtes

				T	I	M	E								
		N	e	w	:	h	h	m	m						

- Ievadiet laiku un apstipriniet ar (IEVADE)

Uz ekrāna – apstipriniet jauno laiku ar (PĀRDOŠANA)

		T	I	M	E		1	3	:	4	5				
				O	K	?									

- Apstipriniet korekciju ar (PĀRDOŠANA). Lai atceltu opciju nospiediet (DZĒST).

5.8. DATUMA UZSTĀDĪŠANA (9999981 / 2)

- Nospieš taustiņu (DZĒST)

Uz ekrāna – ievadiet pirmo pārdošanas kodu

		T	O	T	A	L	:	0	.	0	0				
	1	-	C	O	D	E	:	9	9	9	9	9	9	8	1

- Ievadiet kodu 9999981

Uz ekrāna – ievadiet menedžera paroli

		S	E	T	T	I	N	G	S						
P	.	W	o	r	d	-	1	:	*	*	*	*	*	*	*

- Ievadīt menedžera paroli, apstiprināt ar taustiņu (IEVADE)

Uz ekrāna – izvēlētais režīms

				D	A	T	E								
		<		2	/	1	1		>						

- Izmantojot taustiņus (< и >) izvēlēties vajadzīgo sadaļu un nospieš (IEVADE)

Uz ekrāna – ievadiet jauno datumu: gads, mēnesis, diena

				D	A	T	E								
		N	e	w	:	y	y	m	m	d	d				

- Apstipriniet ar (IEVADE)

Uz ekrāna – apstipriniet datuma maiņu

		D	A	T	E		1	5	,	0	6	,	2	0	0	5
				O	K	?										

- Apstipriniet datuma maiņu ar (PĀRDOŠANA). Lai atceltu opciju nospiediet (DZĒST).

5.9. MAKSIMĀLĀ PIRKUMA SUMMA (KODS 99999981 / 3)

- Nospieš taustiņu (**DZĒST**)

Uz ekrāna – ievadiet pirmo pārdošanas kodu

		T	O	T	A	L	:	0	.	0	0							
		1	-	C	O	D	E	:	9	9	9	9	9	9	8	1		

- Ievadiet kodu **99999981**

Uz ekrāna – ievadiet menedžera paroli

		S	E	T	T	I	N	G	S								
P	.	W	o	r	d	-	1	:	*	*	*	*	*	*	*	*	*

- Ievadīt menedžera paroli, apstiprināt ar taustiņu (**IEVADE**)

Uz ekrāna – izvēlētais režīms

		M	A	X	.	S	U	M	M								
		<		3	/	1	1		>								

- Izmantojot taustiņus (< и >) izvēlēties vajadzīgo sadaļu un nospieš (**IEVADE**)

Uz ekrāna – ievadiet maksimālo viena pirkuma summu

O	L	D		5	0	0	.	0									
				N	e	w	:	4	0	0							

- Ievadiet jauno maksimālo pirkuma summu, apstipriniet ar (**IEVADE**)

Uz ekrāna – apstipriniet jauno maksimālo pirkuma summu

				4	0	0	.	0	0								
				O	K	?											

- Apstipriniet datu maiņu ar (**PĀRDOŠANA**). Lai atceltu opciju nospiediet (**DZĒST**).

5.10. PIEKŠĻUVES REĢISTRA REDIĢĒŠANA SET-1 (KODS 99999981 / 4)

- Nospieš taustiņu (**DZĒST**)

Uz ekrāna – ievadiet pirmo pārdošanas kodu

		T	O	T	A	L	:	0	.	0	0							
		1	-	C	O	D	E	:	9	9	9	9	9	9	8	1		

- Ievadiet kodu **99999981**

Uz ekrāna – ievadiet menedžera paroli

		S	E	T	T	I	N	G	S								
P	.	W	o	r	d	-	1	:	*	*	*	*	*	*	*	*	*

- Ievadīt menedžera paroli, apstiprināt ar taustiņu (**IEVADE**)

Uz ekrāna – izvēlētais režīms

				S	E	T	-	1									
				<		4	/	1	1								

- Izmantojot taustiņus (< и >) izvēlēties vajadzīgo sadaļu un nospieš (**IEVADE**)

Uz ekrāna – ievadiet parametru nozīmi.

Y	E	S	-	0			N	O	-	1							
C	h	a	n	g	e	p	r	i	c	e	:	0					

- Ievadiet parametru nozīmi un apstipriniet ar (**IEVADE**). Uz ekrāna parādīsies jauns parametrs kura nozīmi lūs apstiprināties:

PARAMETRS	NOZĪME	KOMENTĀRS
Change price	Y / N	Iespēja mainīt preces cenu
No code sales	Y / N	Atļauja pārdot pēc cenas un koda
Allow Discount	Y / N	Atļauja dot atlaides
Allow Refund	Y / N	Atļauja atgriezt preces
Allow Non-cash	Y / N	Atļauja veikt bezskaidros norēķinus
Allow Cred.cards	Y / N	Atļauja pieņemt kredītkaršu maksājumus

Pēc pēdējā parametra ievades – apstipriniet to nozīmi.

S	E	T	-	1			0	0	0	0	0	0					
							O	K	?								

- Apstipriniet parametrus ar (**PĀRDOŠANA**). Izdrukājas atskaite par parametriem un to nozīmi. Lai atceltu opciju nospiediet (**DZĒST**)

Čeks

16:49	20.05.2005
Kases num.	512BR001
Kas. 1	Čeks 105

- Čeka cepurīte
- Laiks un datums
- KA šasijas numurs
- Pārdevēja un Čeka numurs
- Parametru nosaukums un nozīme

5.11. UZSTĀDĪJUMU REGISTRA REDIGĒŠANA SET-2 (KODS 99999981/5)

- Nospieš taustiņu (DZĒST)

Uz ekrāna – ievadiet pirmo pārdošanas kodu

T	O	T	A	L	:	0	.	0	0						
1	-	C	O	D	E	:	9	9	9	9	9	9	8	1	

- Ievadiet kodu 99999981

Uz ekrāna – ievadiet menedžera paroli

S	E	T	T	I	N	G	S								
P	.	W	o	r	d	-	1	:	*	*	*	*	*	*	*

- Ievadīt menedžera paroli, apstiprināt ar taustiņu (IEVADE)

Uz ekrāna – izvēlētais režīms

S	E	T	-	2											
<	5	/	1	1	>										

- Izmantojot taustiņus (< и >) izvēlēties vajadzīgo sadaļu un nospieš (IEVADE)

Uz ekrāna – ievadiet parametru nozīmes

Y	E	S	-	0		N	O	-	1						
A	s	k				c	l	e	r	k	:	0			

- Ievadiet parametru nozīmes un apstipriniet ar (IEVADE). Uz ekrāna parādīsies sekojošais parametrs kura nozīmi jāapstiprina.

PARAMETRS	NOZĪME	KOMENTĀRI
Ask clerk	Y / N	Pārdevēja numura pieprasīšana pēc KA ieslēgšanas, vai Z – atskaites izdrukas.
L - Every receipt	Y / N	Pārdevēja pieprasīšana uz katru čeku. (Tikai ar Ask clerk=Y)
Ask price	Y / N	Kas tiks pieprasīts sākumā – Kods vai cena
Print code	Y / N	Vai drukāt preču kodu uz čeka

Pēc pēdējā parametra ievades – apstipriniet izmaiņas

S	E	T	-	1		0	0	0	0	0	0				
						O	K	?							

- Apstiprināt izmaiņas ar taustiņu (IEVADE). Izdrukājas atskaite ar parametriem un to nozīmi. Lai atceltu ierakstu jānospiež (DZĒST)

ČEKŠ

16:49	20.05.2005
Kases num.	512BR001
Kas. 1	Čeks 105
Pārdevēja piepras.	Nav
*katra čeka	Nav
Cenas piepras.	Nav
Precu koda druka	Nav

- Čeka cepurīte
- Laiks un datums
- KA šasijas numurs
- Pārdevēja un Čeka numurs
- Parametru nosaukums un nozīme

5.12. NODOKĻU PROCENTU LIKMES (KODS 99999981 / 6)

UZMANĪBU!!! DARBS ŠAJĀ REŽĪMĀ IESPĒJAMS TIKAI PĒC Z – ATSKAITES NOŅEMŠANAS UN LĪDZ PIRMAJAM PIRKUMAM.

- Nospieš taustiņu (DZĒST)

Uz ekrāna – ievadiet pirmo pārdošanas kodu

		T	O	T	A	L	:	0	.	0	0				
	1	-	C	O	D	E	:	9	9	9	9	9	9	8	1

- Ievadiet kodu 99999981

Uz ekrāna – ievadiet menedžera paroli

		S	E	T	T	I	N	G	S						
P	.	W	o	r	d	-	l	:	*	*	*	*	*	*	*

- Ievadīt menedžera paroli, apstiprināt ar taustiņu (IEVADE)

Uz ekrāna – izvēlētais režīms

				T	A	X									
		<		6	/	1	1		>						

- Izmantojot taustiņus (< и >) izvēlēties vajadzīgo sadaļu un nospieš (IEVADE)

Uz ekrāna – nodokļu likmju saraksts, ievadiet pirmā nodokļa likmi.

A	1	8		B	0	9		C	0	5		D	0	0	
			A	-	T	a	x	:	1	9					

- Jauno nodokļa likmi apstiprināt ar (IEVADE). Uz ekrāna parādīsies nākamais nodoklis kuram jāievada tā likme un jāapstiprina. Procesa beigās apstiprina izdarītās izmaiņas.

Uz ekrāna – sakrakst ar nodokļu likmēm ar prasību apstiprināt

A	1	8		B	0	9		C	0	5		D	0	0	
---	---	---	--	---	---	---	--	---	---	---	--	---	---	---	--

- Apstiprināt ar taustiņu (PĀRDOŠANA). Drukājas atskaite ar nodokļu sarakstu un piesaisti nodaļām. Lai opciju atceltu nospieš (DZĒST).

ČEKŠ

16:49 20.05.2005
Kases num. 512BR001
Kas. 1 Čeks 105
A-18% B-09% C-05% D-00%
Nodala 1 A
Saldumi
Nodala 2 B

- Čeka cepurīte
- Laiks un datums
- KA šasijas numurs
- Pārdevēja un Čeka numurs
- Nodokļu likmes un atzīmes
- Taustiņa numurs atbilstoši nodaļai un nodoklis
- Nodaļas nosaukums
-

5.13. NODOKĻU PIESAISTE NODAĻĀM (KODS 99999981 / 7)

UZMANĪBU!!! DARBS ŠAJĀ REŽĪMĀ IESPĒJAMS TIKAI PĒC Z – ATSKAITES NOŅEMŠANAS UN LĪDZ PIRMAJAM PIRKUMAM.

- Nospieš taustiņu (DZĒST)

Uz ekrāna – ievadiet pirmo pārdošanas kodu

		T	O	T	A	L	:	0	.	0	0				
	1	-	C	O	D	E	:	9	9	9	9	9	9	8	1

- Ievadiet kodu 99999981

Uz ekrāna – ievadiet menedžera paroli

		S	E	T	T	I	N	G	S						
P	.	W	o	r	d	-	l	:	*	*	*	*	*	*	*

- Ievadīt menedžera paroli, apstiprināt ar taustiņu (IEVADE)

Uz ekrāna – izvēlētais režīms

T	A	X		T	O		D	E	P	A	R	T	.		
		<		6	/	1	1		>						

- Izmantojot taustiņus (< и >) izvēlēties vajadzīgo sadaļu un nospieš (IEVADE)

Uz ekrāna – nodokļu saraksts ar nodokļu grupu, ievadiet nodaļai atbilstošu nodokļu grupas apzīmējumu

A	-	0		B	-	1		C	-	2		D	-	3	
1	-	D	e	a	r	t	.	:	0						

- Ievadiet jauno nodaļas nodokļu likmi, apstipriniet ar **(IEVADE)**. Uz ekrāna parādīsies nākamā nodaļa, kurai tieši tāpat jāievada nodokļu likmi. Ievadot pēdējo nodaļu parādīsies pieprasījums apstiprināt veiktās izmaiņas.

Uz ekrāna – saraksts ar nodokļiem, ko iespējams piesaisīt nodaļai

1	A		2	B		3	C		4	D		5	A			
6	B					O	k	?								

- Apstiprināt veikto nodokļu piesaisti ar taustiņu **(PĀRDOŠANA)**. Drukājas atskaite par nodaļām un piesaistītajiem nodokļiem. Lai atceltu izmaiņas jānospiež taustiņš **(DZĒST)**.

ČEKS

16:49	20.05.2005
Kases num.	512BR001
Kas. 1	Čeks 105
A-18% B-09% C-05% D-00%	
Nodala 1 A	
Saldumi	

- Čeka cepurīte
- Laiks un datums
- KA šasijas numurs
- Pārdevēja un Čeka numurs
- Nodokļu likmes un atzīmes
- Taustiņa numurs atbilstoši nodaļai un nodoklis
- Nodaļas nosaukums

5.14. NODAĻU NOSAUKUMU IEVADĪŠANA (KODS 99999981 / 8)

UZMANĪBU!!! DARBS ŠAJĀ REŽĪMĀ IESPĒJAMS TIKAI PĒC Z – ATSKAITES NOŅEMŠANAS UN LĪDZ PIRMAJAM PIRKUMAM.

- Nospiež taustiņu **(DZĒST)**

Uz ekrāna – ievadiet pirmo pārdošanas kodu

		T	O	T	A	L	:	0	.	0	0					
	1	-	C	O	D	E	:	9	9	9	9	9	9	8	1	

- Ievadiet kodu **99999981**

Uz ekrāna – ievadiet menedžera paroli

		S	E	T	T	I	N	G	S							
P	.	W	o	r	d	-	1	:	*	*	*	*	*	*	*	*

- Ievadīt menedžera paroli, apstiprināt ar taustiņu **(IEVADE)**

Uz ekrāna – izvēlētais režīms

D	E	P	A	R	T	.		N	A	M	E					
		<	8	/	1	1	>									

- Izmantojot taustiņus (< и >) izvēlēties vajadzīgo sadaļu un nospiež **(IEVADE)**

Uz ekrāna – nodaļas nosaukums un “vecais” nosaukums.

1	-	D	E	P	A	R	T	.	:							
S	A	L	D	U	M	I										

- Izmantojot taustiņus ar simboliem ievadīt nodaļu nosaukumus (līdz 16 simboliem), noslēgumā apstipriniet ar **(IEVADE)**. Lai izmantotu nepieciešamos simbolus vairākkārt nospiež vajadzīgo taustiņu, lai rediģētu pēc nepieciešamības izmantojiet taustiņu (< и >).

- Uz ekrāna parādīsies nākamā nodaļa kurai jāievada nosaukums un norādīt nodaļas numuru. Pēc nodaļas nosaukuma ievadīšanas/koriģēšanas izmaiņas jāapstiprina kases aparātā.

Uz ekrāna – apstipriniet nosaukumu.

			S	A	V	E		N	A	M	E					
						O	K	?								

- Apstiprināt nodaļas nosaukumu ar taustiņu **(PĀRDOŠANA)**. Drukājas atskaite par nodaļām un piesaistītajiem nodokļiem. Lai atceltu izmaiņas jānospiež taustiņš **(DZĒST)**.

ČEKS

16:49	20.05.2005
Kases num.	512BR001
Kas. 1	Čeks 105
A-18% B-09% C-05% D-00%	
Nodala 1 A	
Saldumi	

- Čeka cepurīte
- Laiks un datums
- KA šasijas numurs
- Pārdevēja un Čeka numurs
- Nodokļu likmes un atzīmes
- Taustiņa numurs atbilstoši nodaļai un nodoklis
- Nodaļas nosaukums

5.15. LIETOTĀJA PAROLES IEVADĪŠANA (KODS 99999981 / 9)

- Nospieš taustiņu (DZĒST)

Uz ekrāna – ievadiet pirmo pārdošanas kodu

		T	O	T	A	L	:	0	.	0	0						
	1	-	C	O	D	E	:	9	9	9	9	9	9	8	1		

- Ievadiet kodu 99999981

Uz ekrāna – ievadiet menedžera paroli

		S	E	T	T	I	N	G	S								
P	.	W	o	r	d	-	1	:	*	*	*	*	*	*	*	*	*

- Ievadīt menedžera paroli, apstiprināt ar taustiņu (IEVADE)

Uz ekrāna – izvēlētais režīms

				P	.	W	O	R	D								
		<		9	/	1	1		>								

- Izmantojot taustiņus (< и >) izvēlēties vajadzīgo sadaļu un nospieš (IEVADE)

Uz ekrāna – ievadiet “veco” lietotāja paroli

				P	.	W	O	R	D								
O	L	D	:	*	*	*	*	*									

- Ievadiet “veco” lietotāja paroli (līdz 8 skaitļiem) un apstipriniet ar (IEVADE), uz ekrāna būs redzamas tikai zvaigznītes.

UZMANĪBU!!! Jaunajā kases aparātā uzstādīta parole (1)

Uz ekrāna – ievadiet jauno lietotāja paroli.

				P	.	W	O	R	D								
N	E	W	:	*	*	*	*	*									

- Ievadīt jauno lietotāja paroli (līdz 8 skaitļiem), apstiprināt ar taustiņu (IEVADE).

Uz ekrāna – atkārtot jauno lietotāja paroli.

				P	.	W	O	R	D								
R	e	p	e	a	t	:	*	*	*	*	*						

- Atkārtoti ievadīt jauno lietotāja paroli (līdz 8 skaitļiem), apstiprināt ar taustiņu (IEVADE).

Uz ekrāna – apstiprināt jauno paroli.

						P	.	W	O	R	D						
						O	k	?									

- Apstiprināt jauno paroli nospiežot taustiņu (PĀRDOŠANA).

5.16. MENEDŽERA PAROLES IEVADĪŠNA (KODS 99999981 / 10)

- Nospieš taustiņu (DZĒST)

Uz ekrāna – ievadiet pirmo pārdošanas kodu

		T	O	T	A	L	:	0	.	0	0						
	1	-	C	O	D	E	:	9	9	9	9	9	9	8	1		

- Ievadiet kodu 99999981

Uz ekrāna – ievadiet menedžera paroli

		S	E	T	T	I	N	G	S								
P	.	W	o	r	d	-	1	:	*	*	*	*	*	*	*	*	*

- Ievadīt menedžera paroli, apstiprināt ar taustiņu (IEVADE)

Uz ekrāna – izvēlētais režīms

				P	.	W	O	R	D	-	1						
		<		9	/	1	1		>								

- Izmantojot taustiņus (< и >) izvēlēties vajadzīgo sadaļu un nospieš (IEVADE)

Uz ekrāna – ievadiet “veco” menedžera paroli

				P	.	W	O	R	D	-	1						
N	E	W	:	*	*	*	*	*									

- Ievadiet “veco” lietotāja paroli (līdz 8 skaitļiem) un apstipriniet ar (IEVADE), uz ekrāna būs redzamas tikai zvaigznītes.

UZMANĪBU!!! Jaunajā kases aparātā uzstādīta parole (2)

Uz ekrāna – ievadiet jauno menedžera paroli

				P	.	W	O	R	D	-	1						
--	--	--	--	---	---	---	---	---	---	---	---	--	--	--	--	--	--

N	E	W	:	*	*	*	*	*											
---	---	---	---	---	---	---	---	---	--	--	--	--	--	--	--	--	--	--	--

- Ievadīt jauno lietotāja paroli (līdz 8 skaitļiem), apstiprināt ar taustiņu **(IEVADE)**.

Uz ekrāna – atkārtot jauno menedžera paroli.

				P	.	W	O	R	D	-	1								
R	e	p	e	a	t	:	*	*	*	*	*								

- Atkārtoti ievadīt jauno lietotāja paroli (līdz 8 skaitļiem), apstiprināt ar taustiņu **(IEVADE)**.

Uz ekrāna – apstiprināt jauno paroli.

						P	.	W	O	R	D	-	1						
						O	k	?											

- Apstiprināt jauno paroli nospiežot taustiņu **(PĀRDOŠANA)**.

5.17. ČEKA CEPURĪTES IEVADĪŠANA (KODS 99999981 / 11)

- Nospieš taustiņu **(DZĒST)**

Uz ekrāna – ievadiet pirmo pārdošanas kodu

		T	O	T	A	L	:	0	.	0	0								
		1	-	C	O	D	E	:	9	9	9	9	9	9	8	1			

- Ievadiet kodu **99999981**

Uz ekrāna – ievadiet menedžera paroli

		C	r	e	a	t	e		B	A	R								
P	.	W	o	r	d	-	1	:	*	*	*	*	*	*	*	*	*	*	*

- Ievadīt menedžera paroli, apstiprināt ar taustiņu **(IEVADE)**

Uz ekrāna – izvēlētais režīms

				H	E	A	D												
		<	1	1	/	1	1		>										

- Izmantojot taustiņus (< и >) izvēlēties vajadzīgo sadaļu un nospieš **(IEVADE)**

Uz ekrāna – iespējamie simbolu daudzumi rindiņā

		0	-	2	5			1	-	1	4								
		1	-	L	i	n	e		W	i	d	t	h	:	0				

- Izvēlieties simbolu daudzumu un apstipriniet ar **(IEVADE)**.

UZMANĪBU!!! Par cik vieta čekā un displejā ir ierobežota, tad simbolu daudzums un lielums ir savstarpēji saistīti.

Uz ekrāna – Ievadiet pirmās rindiņas simbolus.

1	-	>			B	R	I	O										<	

- Izmantojot taustiņus ar simboliem ievadīt nodaļu nosaukumus (līdz 16 simboliem), noslēgumā apstipriniet ar **(IEVADE)**. Lai izmantotu nepieciešamos simbolus vairākkārt nospiediet vajadzīgo taustiņu, lai rediģētu pēc nepieciešamības izmantojiet taustiņu (< и >).
- Pabeidzot rindu ievade.

Uz ekrāna – apstipriniet ierakstu.

					H	E	A	D											
					O	K	?												

- Apstiprināt veikto nodokļu piesaisti ar taustiņu **(PĀRDOŠANA)**. Drukājas čeka cepurīte jaunā vai rediģētā. Lai atceltu izmaiņas jānospiež taustiņš **(DZĒST)**.

ČEKS

"BRIO Engineering"	- Čeka cepurīte
Gertrudes 88 . Rīga	-
7365828 WWW.BRIO.COM.LV	-
Reg.Nr. 40002362818	-

6. ZIŅOJUMI PAR KĻŪDĀM UN DIAGNOSTIKA

ZIŅOJUMS	IESPĒJAMĀIS IEMESLS	DARBĪBAS
DATA TRANSFER	<ul style="list-style-type: none"> Aizture nosūtot datus no datora 	
ERROR ROM	<ul style="list-style-type: none"> Elektronikas kļūda kases aparātā 	<ul style="list-style-type: none"> Remonts servisā
ERROR SCAN	<ul style="list-style-type: none"> Slikta vai neīra svītrkoda etiķete Nedarbojas SKENERA vads Nedarbojas SKENERIS Elektronikas kļūda kases aparātā 	<ul style="list-style-type: none"> Pārbaudīt SKENERA vadu Remonts servisā Remonts servisā
ERROR SCALE	<ul style="list-style-type: none"> Nedarbojas savienojošais vads Nedarbojas sviri Nedarbojas adapteris Elektronikas kļūda kases aparātā 	<ul style="list-style-type: none"> Nomainīt vadu Remonts servisā Adaptera maiņa / remonts Remonts servisā
ERROR CARD	<ul style="list-style-type: none"> Bojāta vai tukša magnētiskā karte Pārāk lēna magnētiskās kartes novilkšana 	<ul style="list-style-type: none"> Pārbaudīt magnētisko karti Atkārtot darbību
PAPER OUT	<ul style="list-style-type: none"> Printerī beidzies papīrs 	<ul style="list-style-type: none"> Ielikt papīru
ERROR PRINTER	<ul style="list-style-type: none"> Elektronikas kļūda kases aparātā. 	<ul style="list-style-type: none"> Remonts servisā
CREDIT LIMIT	<ul style="list-style-type: none"> Nav strāvas 220 V Elektronikas kļūda kases aparātā. 	<ul style="list-style-type: none"> Pārbaudīt el. Strāvu un saņemējumu. Pārbaudīt visām pieslēgtajām ierīcēm. Remonts servisā

ATKLĀTIE BOJĀJUMI	IEPĒJAMIE IEMESLI	DARBĪBAS
Navar ieslēgt kases aparātu	<ul style="list-style-type: none"> Nav strāvas 220 V Nedarbojas strāvas padeves vads NK101 G-200 Pārdedzis drošinātājs 220V Elektronikas kļūda kases aparātā. 	<ul style="list-style-type: none"> Pārbaudīt strāvas padevi Nomainīt vadu Nomainīt drošinātāju Remonts servisā
Printeris kases čekā izlaiž rindiņas (vienu vai vairākas)	<ul style="list-style-type: none"> Elektronikas kļūda kases aparātā. 	<ul style="list-style-type: none"> Remonts servisā
Nestrādā pircēju displejs	<ul style="list-style-type: none"> Slikts kontakts ārējā indikatora ligzdā Displejs tika pieslēgts strādājošā kases aparātā Bojāts pircēju displejs. Elektronikas kļūda kases aparātā. 	<ul style="list-style-type: none"> Ieslēgt / Izslēgt kases aparātu Ieslēgt / Izslēgt kases aparātu Maiņa pret jaunu Remonts servisā
Kases aparāts neļauj pārdot preces ar SKENERI. Uzraksts RROR SCAN neparādās	<ul style="list-style-type: none"> Nepareizi ieprogrammēts svītrkods Nav iespējams pārdot ar SKENERI no datorsistēmas 	<ul style="list-style-type: none"> Jāpārprogrammē SKENERIS Jāveic sistēmas izmaiņas
Pieskaroties kases aparātam « sit el. strāva»	<ul style="list-style-type: none"> Nav saņemējuma strāvas rozetē 220V 	<ul style="list-style-type: none"> PĀRTRAUKT DARBĪBU AR KASES APARĀTU. IZSLĒGT KASES APARĀTU. SAZINĀTIES AR SERVISĀ DIENESTU!!!!

7. NORĀDĪJUMI DROŠĪBAS PASĀKUMIEM

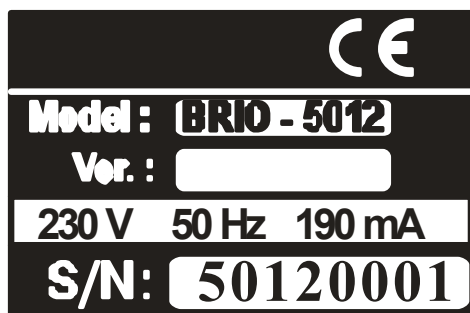
- Operatoriem un speciālistiem, kas strādā un apkalpo kases aparātu nepieciešams veikt drošības tehnikas instruktažu.
- Nav pieļaujams darba process ar kases aparātu izjauktā stāvoklī.
- Pirms ieslēgt kases aparātu jāpārlicinās par elektrības vadu vizuālo darba kārtību.
- Operatora darba vietai jābūt aprīkotai ar divu polu strāvas rozeti ar sazemējumu.
- Nav pieļaujams darbs ar kases aparātu, ja strāvas rozetē nav sazemējuma.
- Aizliegts pieslēgt un atslēgt papildierīces ieslēgtā kases aparātā
- Remontējot kases aparātu (izņemot barošanas bloku) visām ierīcēm jādarbojas no rozetēm ar sazemējumu.
- Meklējot vai remontējot defektus kases aparāta elektrības padeves sistēmā, darbojoties ar noņemtu aparāta vāku, jāizslēdz iespēja nokļūt tiešā kontaktā ar strāvu vadošiem elementiem
- Nav pieļaujama detaļu maiņa ieslēgtā kases aparātā.
- Nav vēlams atstāt ieslēgtu kases aparātu bez uzraudzības.

UZMANĪBU!!! Kases aparātā uzstādīts akumulators. Mainot akumulatoru (Tikai servisa apstākļos) jāievēro uzstādīšanas polaritāte. Nepareizi uzstādot akumulatoru var tikt bojāta kases aparāta elektronika.

UZMANĪBU!!! Akumulatoru utilizācijai jānotiek stingri pēc akumulatora ražotāja instrukcijas.

8. MARKĒŠANA UN PLOMBĒŠANA

Kases aparāta marķējums atrodas uz plāksnītes aparāta aizmugurē.



- Ražotāja logotips
- Logotips CE
- Modeļa nosaukums
- Versija (Var būt nenorādīta)
- Strāvas diapazons
- Maksimālais izmantojamās strāvas stiprums
- Aparāta sērijas numurs

Plomba atrodas aparāta apakšā.

9. G A N T I J A S BRIO EngineerinG®

SIA "ZRF BRIO" (BRIO EngineerinG®) garantē kvalitatīvu kases aparāta BRIO 5012 darbību sistēmas ShoppinG komplektācijā, kā arī atsevišķi bez sistēmas viena gada laikā no nopirkšanas dienas. Garantijas termiņa laikā BRIO EngineerinG® apņemas veikt remontu vai maiņu, lai novērstu defektus BRIO-5012 bezmaksas.

Garantijas attiecas tikai uz tiem kases aparātiem, kas iegādāti pie oficiālajiem SIA " ZRF BRIO " dīļeriem. Pērkot vai pārdodot kases aparātu trešajam personām nepieciešama **PĀRRĒGISTRĀCIJA**, ko var veikt pie oficiālajiem SIA " ZRF BRIO " dīļeriem.

Garantijas apkalpošana attiecas uz kases aparātiem, kas nav bijusi pakļauti aukstām temperatūrām, elektriskajiem vai citiem iedarbības laukiem, ķīmiskiem līdzekļiem, nedarbojas mehāniskas iedarbības rezultātā, cietuši no neuzmanīgas rīcības. Bojāta plomba tiek uzskatīta par pārkāpumu, kā rezultātā tiek pārtraukta garantijas apkalpošana.

SIA "ZRF BRIO" (BRIO EngineerinG™) nenes atbildību par kases aparātiem, kas piegādāti no trešajām firmām, kas nav SIA " ZRF BRIO " oficiālie dīļeri.

Garantija uz iebūvētu akumulatoru ir seši mēneši no pārdošanas dienas BRIO-5012.

UZMANĪBU!!! Kases aparāta lietošana no strāvas avota bez saņemējuma ir iemesls pārtraukt garantijas apkalpošanu.

Papildus informāciju par garantiju pagarināšanu var iegūt SIA " ZRF BRIO " (BRIO EngineerinG®) vai pie oficiālajiem dīļeriem.

Garantijas zaudē spēku tai gadījumā, ja ir atsevišķs līgums par sistēmas vai kases aparātu piegādi, kur ir atsevišķs punkts par īpašām garantijām.

UZMANĪBU!!! Funkcionālas izmaiņas kases aparāta darbībā ir iespējamās tikai sevisa apstākļos ar speciālas aparatūras palīdzību.

10. ES ATBILSTĪBAS DEKLARĀCIJA**Zemsprieguma direktīvā
73/23/EEC ar papildinājumiem 93/68/EEC**

Produkta kategorija: Elektroniskais kases aparāts

Modeļa nosaukums: BRIO-5012

Piemērotie standarti: EN60950, EN55022, EN55010

CE zīmes piestiprināšanas gads: 2005g.

Rīga , 01.08.2005



Oļegs Halatovs ,

Direktors