

# BRIO-2012

Ver. 2020


ELEKTRONISKAIS KASES APARĀTS

Lietotāja instrukcija  
**Shop**



**BRIO**  
Engineering®

Oļegs Halatovs,

Elektroniskais kases aparāts BRIO-2012/Shop/V2020   
Lietotāja instrukcija **Shop.** / V1.2 24.03.2003 /  
BRIO EngineerinG , 2002 , 34 cr.  
RĪGA, LATVIJA

Elektroniskais kases aparāts BRIO-2012/Shop/V2020, ir firmas BRIO jaunās paaudzes kases aparāts datoru sistēmām. Tā izstrādāšanā tika izmantota visa iepriekš uzkrātā pieredze darbā ar sistēmas ShoppinG™ kases aparātiem.

### Atšķirība no iepriekšējiem modeļiem:

- Jauna, izturīga tērauda korpusa konstrukcija
- Visu metālisko daļu antikorozijas pārklājums
- Šķidro kristālu matricindikators
- Impulsu barošanas bloks
- Uzlabota klaviatūras konstrukcija
- Visi interfeisi parmantoti no iepriekšējiem modeļiem
- Viegli saprotams lietotāja interfeiss
- Darbs autonomā režīmā bez saiknes ar datoru
- Atskaišu izdruka bez saiknes ar programmu ShoppinG
- Autonomas pulkstenis
- Samazināta datu apmaiņa darbā ar datoru tā noslogojuma samazināšanai
- Uzlabota saiknes kases aparāts-dators aizsardzība pret traucējumiem

### Kas jauns pēdējā versijā? (24.04.2002)

- Ielādējama datu bāze darbam autonomā režīmā – 999 kodi un svītrkodi ar dinamisku atmiņas izdalīšanu
- Pārdoto summu un preču daudzuma statistika autonomajā režīmā.
- Iespēja pieslēgt klaviatūras DP-Key™ klienta datu ievadišanai čekā
- Iespējama konfigurācija darbam sekojošo sistēmu sastāvā:

ShoppinG-3/Shop (veikaliem)

ShoppinG-3/Cafe (kafeinīcām, bāriem, restorāniem)

ShoppinG-3/Satellite (citu firmu sistēmu sastāvā)

- Iespējams palielināt iekšējo datu bāzi līdz 2000 kodiem
- Iespējams uzstādīt fiskālo moduli
- Čeka lentas detektēšana

Dotā instrukcija iekļauj darba kārtības ar BRIO-2012™ /SHOP aprakstu. Lasot instrukciju nepieciešams atcerēties, ka daudzas BRIO-2012™ /SHOP funkcijas ir realizētas tikai datoru sistēmas ShoppinG™ sastāvā . Sakara ar to darbs ar kases aparātu konkrētā ShoppinG™ sistēmā var atšķirties no dotās instrukcijas. Ar visiem jautājumiem sakarā ar konkrēto sistēmas realizāciju griezties pie Jūsu sistēmas piegādātājiem.

© BRIO EngineerinG 2002. Autortiesības aizsargātas. BRIO EngineerinG , BRIO , logotipi BRIO Engineering , ShoppinG, STATinfo, 8COM, 2COM , BRIO-2012™ /SHOP, ir firmas “BRIO ZRF” reģistrētas tirzniecības zīmes.

## Saturš

|   |           |
|---|-----------|
| <b>1. BRIO-2012/Shop/V2020 VISPĀRĪGAIS RAKSTUROJUMS .....</b>                                       | <b>5</b>  |
| 1.1. TEHNISKIE RAKSTURLIELUMI .....   | 5         |
| 1.2. FUNKCIONĀLĀS IESPĒJAS.....   | 5         |
| <b>2. KASES APARĀTS BRIO-2012/Shop/V2020 .....</b>  | <b>6</b>  |
| 2.1. KASES APARĀTA BRIO-2012/Shop/V2020 GALVENIE MEZGLI .....                                       | 6         |
| 2.2. ĀRĒJO IEKĀRTU INTERFEISI.....  | 6         |
| 2.3. PĀPĪRA LENTAS IEPILDĪŠANA.....   | 7         |
| 2.4. PRINTERA KRĀSLENTAS (KĀRTRIDŽA NOMAĪNA).....   | 7         |
| 2.5. KLAVIATŪRA.....  | 8         |
| 2.6. ĀRĒJO IEKĀRTU PIESLĒGŠANA .....  | 9         |
| 2.6.1. ELEKTRONISKIE SVARI.....   | 9         |
| 2.6.2. SVĪTRKODU SKANERIS.....  | 9         |
| 2.6.3. MAGNĒTISKO KARTĪŠU NOLASĪTĀJS .....  | 9         |
| 2.6.4. NAUDAS LĀDE .....  | 9         |
| 2.6.5. ĀTRAS PĀRDOŠANAS KLAVIATŪRA 1-Touch™ (BRIO EngineerinG).....                                 | 10        |
| 2.6.6. ALFABĒTISKĀ KLAVIATŪRA DP-Key™ (BRIO EngineerinG).....                                       | 10        |
| 2.7. JĒDZIENĪ, KURUS NEPIECIEŠAMS ZINĀT STRĀDĀJOT AR KASES APARĀTU VAI<br>SISTĒMU SHOPPING-3/4..... | 11        |
| 2.8. KASES APARĀTA PROGRAMMĒŠANA.....   | 12        |
| 2.8.1. KASES APARĀTA GALVENIE REŽĪMI .....  | 12        |
| 2.8.2. KASES APARĀTA DARBA PARAMETRI.....   | 13        |
| 2.8.3. DARBA REŽĪMA IZVĒLE NO KASES APARĀTA .....   | 14        |
| 2.8.4. DARBA REŽĪMA IZVĒLE NO DATORA.....   | 14        |
| <b>3. DARBS AR KASES APARĀTU BRIO-2012/Shop/V2020 .....</b>   | <b>15</b> |
| 3.1. PĀRDOŠANA PĒC CENAS .....  | 15        |
| 3.2. PREČU PĀRDOŠANA PĒC KODA .....   | 16        |
| 3.3. PREČU PĀRDOŠANA PĒC KODA UN CENAS.....   | 17        |
| 3.3.1. PĀRDOŠANA PĒC KODA .....   | 17        |
| 3.3.2. PĀRDOŠANA PĒC CENAS.....   | 18        |
| 3.4. PĀRDOŠANA PĒC KODA AR CENU SARAKSTA IZVĒLI.....  | 19        |
| 3.5. PĀRDOŠANA PĒC KODA AR IZMAINĪTU CENU .....   | 19        |
| 3.6. PREČU PĀRDOŠANA AR SVĪTRKODU SKANERA. ....   | 20        |
| 3.7. PREČU PĀRDOŠANA AR ATLAIDI. ....   | 21        |
| 3.8. PREČU PĀRDOŠANA AR UZCENOJUMU.....   | 22        |
| 3.9. PIRKUMA APMAKSA AR BEZSKAIDRAS NAUDAS NORĒKĪNU .....   | 22        |
| 3.10. PIRKUMA APMAKSA AR KREDĪTKARTI .....  | 23        |
| 3.11. NAUDAS UN PREČU ATGRIEŠANA .....  | 25        |
| 3.12. PIRCĒJU DATU IEVADĪŠANA .....   | 27        |
| 3.13. PĀRDEVĒJU REĢISTRĀCIJA .....  | 28        |
| 3.14. INKASĀCIJA .....  | 28        |
| 3.15. MAIŅAS NAUDAS IEVADĪŠANA.....   | 29        |
| 3.16. X-ATSKAITES IZDRUKA .....   | 30        |
| 3.17. Z-ATSKAITES IZDRUKA. ....   | 31        |
| 3.18. LAIKA UN DATUMA PĀRBAUDE.....   | 32        |
| 3.19. ČEKA GALVIŅAS IZDRUKA .....   | 32        |
| <b>4. SERVISĀ KODI 9999999* OFFLINE REŽĪMĀ.....</b>   | <b>33</b> |
| 4.1. LAIKA KOREKCIJA. (KODS 99999999).....  | 33        |
| 4.2. IEKŠĒJĀS BĀZES SVĪTRKODU IZDRUKA . (KODS 99999997) .....                                       | 33        |
| 4.3. IEKŠĒJĀS BĀZES PREČU KODU IZDRUKA. (KODS 99999995).....  | 34        |
| 4.4. PREČU PĀRDOŠANAS STATISTIKAS IZDRUKA. (KODS 99999996) .....                                    | 35        |
| 4.5. PREČU PĀRDOŠANAS STATISTIKAS ATTĪRĪŠANA. (KODS 99999998).....                                  | 35        |
| <b>5. KABELĪ.....</b>   | <b>36</b> |

|  |           |
|--|-----------|
| <b>6. SVĪTRKODU SKANERA PROGRAMMĒŠANA .....</b>      | <b>37</b> |
| <b>7. ZIŅOJUMI PAR KĻŪDĀM UN DIAGNOSTIKA .....</b>   | <b>38</b> |
| <b>8. BRIO EngineerinG® G A R A N T I J A S.....</b> | <b>39</b> |
| <b>9. EC Atbilstības deklarācija.....</b>            | <b>40</b> |

# 1. BRIO-2012/Shop/V2020 VISPĀRĪGAIS RAKSTUROJUMS

## 1.1. TEHNISKIE RAKSTURLIELUMI

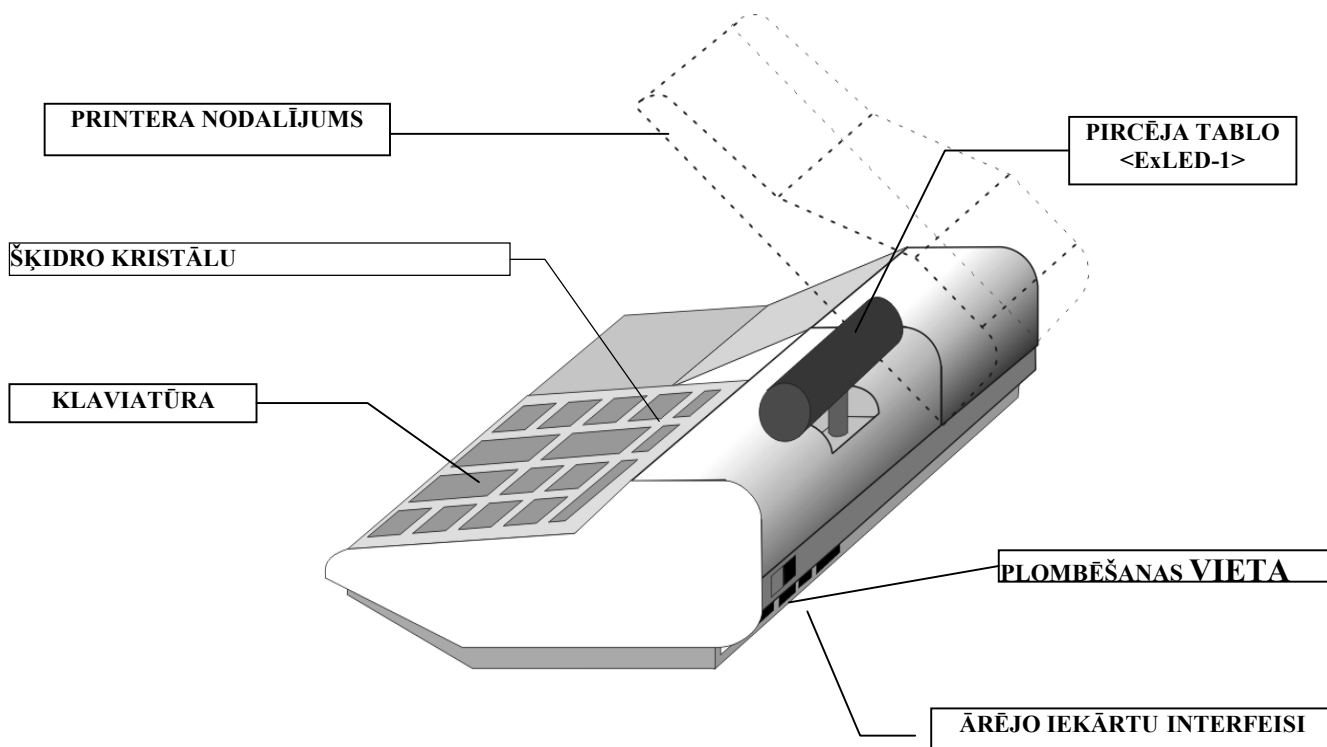
- **16 simboli** preču un nodaļu nosaukumiem
- **8 cipari** preču cenai, skaitam un summai
- **6 nodaļas** ar brīvu **4 nodokļu** sadalījumu. Katrai nodaļai tiek piesaistīts viens no nodokļiem.
- Energoneatkarīgs pulkstenis.
- Matricprinteris, 24 simboli rindīnā, ar dublēšanu uz kontrollentas.
- **16 simbolu** šķidro kristālu matricindikators.
- Čeka lentas sākuma kontrole (opcija)
- Energoneatkarīga atmiņa skaitītāju glabāšanai:
- kopējais apgrozījums (GT)
- Z-atskaites numurs
- čeka numurs
- dienas apgrozījums pēc nodaļām
- dienas apgrozījums pēc preču atgriešanas
- dienas inkasācija
- dienas maiņas nauda
- skaidrā nauda kasē
- apgrozījums pēc bezskaidras naudas norēķina
- apgrozījums pēc kredītkartēm
- konfigurācija sistēmām (Shop, Cafe, Satelite)
- Darbs no elektrotīkla AC 110-235V (15 VA max.)
- Ārējā indikatora **EXIND-5/6/7** pieslēgšana (Vakuum-luminscējošais indikators) **BRIO EngineerinG®**
- RS-232 interfeiss saiknei ar datoru
- Interfeiss saiknei ar SVĪTRKODU nolasītāju
- Interfeiss saiknei ar magnētisko kartīšu nolasītāju
- Preču pārdošana ar atlaidi vai uzcenojumu procentos. Dažādi atlaižu veidi.
- Interfeiss saiknei ar elektroniskajiem svāriem **BΘ-15T**
- Interfeiss naudas lādes vadīšanai
- Gabarīti 280 mm. \* 220 mm. \* 105 mm. Svārs 2,5 kg.
- Klimatiskie darba apstākļi (+5 C / +50 C.)

## 1.2. FUNKCIONĀLĀS IESPĒJAS.

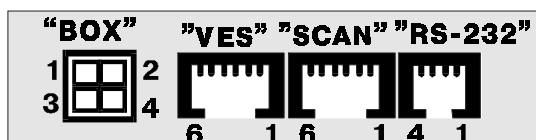
- Trīs dažādi darbības veidi atkarībā no uzstādītās konfigurācijas
- Preču pārdošana ar SVĪTRKODU palīdzību ar skanera vai **1-touch** palīdzību
- Preču pārdošana pēc kodiem ar mainītu cenu
- Preču pārdošana pēc cenas.
- Klienta datu ievadīšana ar klaviatūras **DP-Key** palīdzību
- Preču pārdošana pēc dažādām fiksētām cenām
- Preču pārdošana pēc fiksētas cenas un skaita
- Preču pārdošana ar atlaidi vai uzcenojumu procentos. Dažādi atlaižu veidi
- Preču pārdošana par bezskaidras naudas norēķinu vai kredītkartēm
- Darbs autonomā režīmā bez saiknes ar datoru.
- Ielādējama preču bāze 999 (2000 pēc pasūtījuma) kodi un svītrkodi
- Pārdošanas autonomajā režīmā statistika
- Naudas un preču atgriešana
- Preču daudzuma ievadīšana no elektroniskajiem svāriem
- X- atskaites izdruka. Z- atskaites izdruka.
- Inkasācija. Maiņas naudas ievadīšana.
- Laika pārskatīšana.
- Atskaišu izdrukas parolēšana
- Pārdevēju uzskaitē
- Maksimāli pieļaujamo pirkuma soļa skaita un summas vērtību uzstādīšana
- Norēķins ar magnētiskko kartīšu palīdzību (tikai sistēmas ShoppinG sastāvā)

## 2. KASES APARĀTS BRIO-2012/Shop/V2020

### 2.1. KASES APARĀTA BRIO-2012/Shop/V2020 GALVENIE MEZGLI



### 2.2. ĀRĒJO IEKĀRTU INTERFEISI



#### "BOX"

|     |   |
|-----|---|
| OUT | 1 |
| +5V | 2 |
| GND | 3 |
| GND | 4 |

#### "VES"

|       |   |
|-------|---|
| (GND) | 1 |
| OUT-T | 2 |
| IN-T  | 3 |
| OUT-R | 4 |
| IN-R  | 5 |
| (+5V) | 6 |

#### "SCAN"

TJ-6p4c(6p6c)

|       |   |
|-------|---|
| GND   | 6 |
| GND   | 5 |
| CLOCK | 4 |
| DATA  | 3 |
| +5V   | 2 |
| +5V   | 1 |

#### "RS-232"

|     |   |
|-----|---|
| TxD | 4 |
| GND | 2 |
| GND | 3 |
| RxD | 1 |

DATORU pieslēdz pie «RS-232» kontakta

Kabeļi :TJ4p4c-DB25 , TJ4p4c-DB9 , TJ4p4c-TJ6p4c , TJ4p4c-TLF

SVĪTRKODU SKANERIS pieslēdz pie kontakta «SCAN»

Pieslēdzami skaneri, kuri izmanto klaviatūras interfeisu. Izmantot pārēju TJ6p6c-DIN5.

ELEKTRONISKIE SVARI tiek pieslēgti pie kontakta «VES».

Lai pieslēgtu svarus BΘ-15T nepieciešams izmantot kabeļi TJ6p4c-VE15. Pieslēdzot cita tipa svarus nepieciešams iegādāties atbilstošu adapteri.

NAUDAS LĀDE tiek pieslēgta pie kontakta «BOX».

Lai atvērtu naudas lādi kases aparāts noslēdz izeju OUT ar izeju GND. Maksimālais strāvas lielums – 2,0A

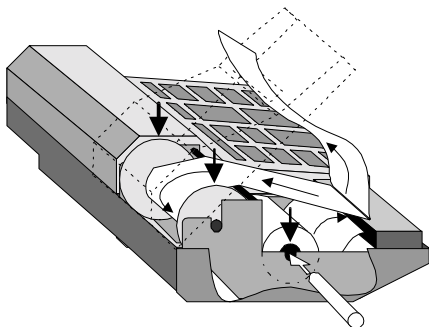
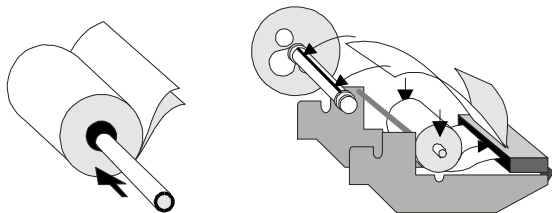
AC 110-235V tiek pieslēgts ar kabeļi NC101 G-200.

Iezemējums

**NEPIECIEŠAMS!!!**

### 2.3. PAPĪRA LENTAS IEPILDĪŠANA

Dotajā kases aparātā modelī tiek izmantota divkāršā lentā 57mm platumā un ne vairāk kā 60 mm diametrā.



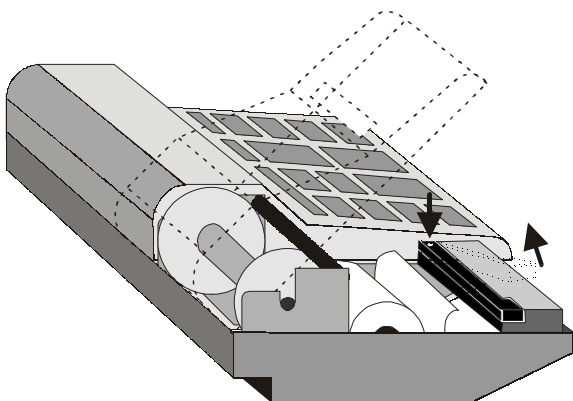
1. Atvērt līdz galam printera nodalījuma vāku
2. Ielikt spoles asi jaunā papīra lentas rullī un ielikt asi rāmī.
3. Ielikt divkāršo lentu printera ieejas spraugā un pāris reizes nospieš taustiņu (**PAPĪRA PIEDZIŅA**)
4. Nostiprināt apakšējo lentu kontrollentas pieņemšanas spoles spraugā.
5. Ielikt pieņemšanas spoli rāmī.
6. Izvilkt augšējo lentu caur printera nodalījuma vāka spraugu un aizvērt vāku.

### 2.4. PRINTERA KRĀSLENTAS (KĀRTRIDŽA NOMAĪŅA)

Dotajā kases aparātā tiek izmantots printeris EPSON M-190, kas izmanto četru veidu kārtidžus ar krāslentu.

| KĀRTRIDŽA TIPS  | KĀRTRIDŽA KALPOŠANAS ILGUMS (ZĪMES) |
|-----------------|-------------------------------------|
| ERC-09 (purple) | 250,000                             |
| ERC-09 (black)  | 200,000                             |
| ERC-22 (purple) | 1,000,000                           |
| ERC-22 (black)  | 600,000                             |

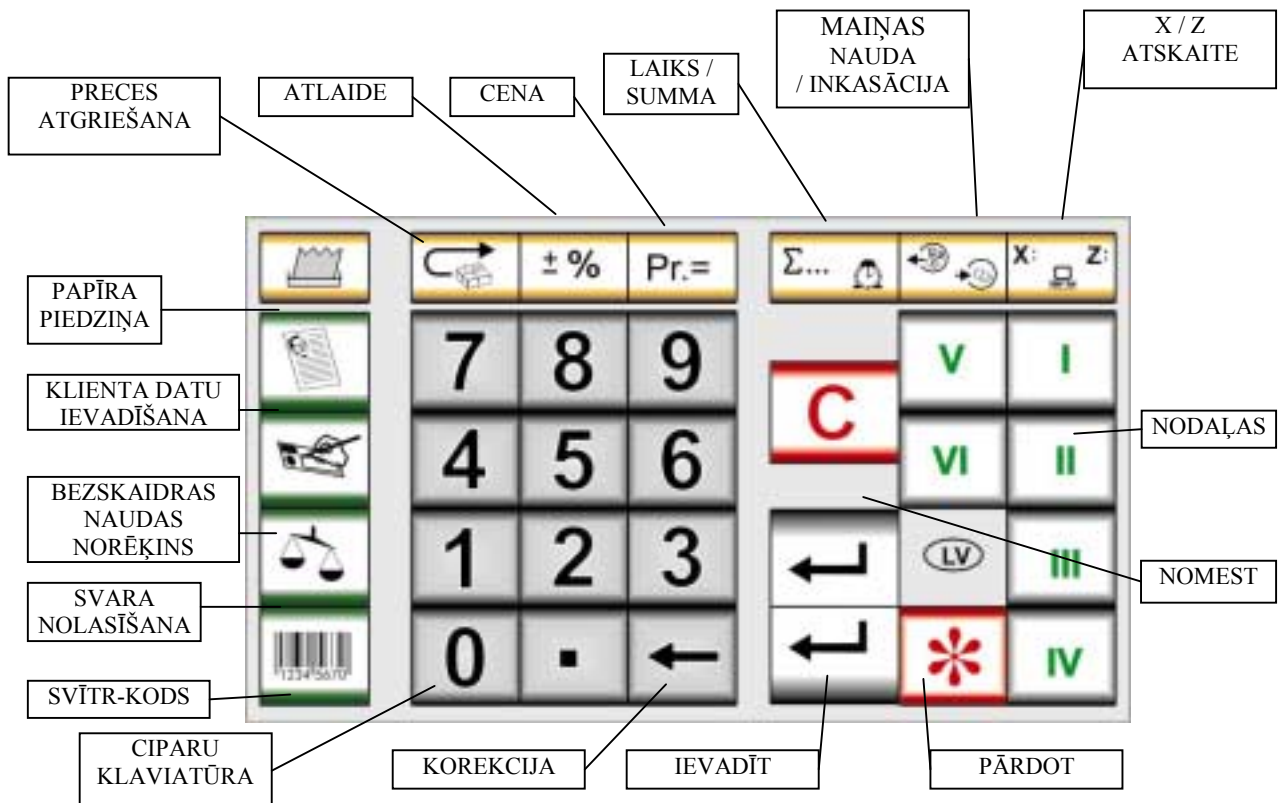
**UZMANĪBU!!!** Ja jūs izmantojiet speciālu divkāršo paškopējošo lentu, kārtidžu var neuzstādīt. Attēls uz lentas veidosies printera adatu sītienu rezultātā.



1. Atvērt printera nodalījuma vāku
2. Atbrīvojot printeri no papīra lentas.
3. Uzspieš uz printera kārtidža labo stūri un izņem to.
4. Ielikt printerī jaunu kārtidžu
5. Nospieš taustiņu (**PAPĪRA PIEDZIŅA**) un pārlicināties, ka kārtidža krāslenta kustās normāli.
6. Ielikt papīra lentu kā norādīts punktā 2.3 un aizvērt printera nodalījuma vāku.

**UZMANĪBU!!!** Lai izvairītos no kontrollentas pārrāvuma, kārtidža nomaiņu vēlams veikt tikai pēc kārtējā papīra lentas rullī nomaiņas.

## 2.5. KLAVIATŪRA



|  |   |
|--|---|
| <b>PĀPĪRA PIEDZIŅA</b>                       | Papīra piedziņa par vienu rindiņu   |
| <b>X/Z ATSKAITE / DARBA REŽĪMS AR DATORU</b> | Atskaites vai darba režīma izvēlēšanās – X/Z atskaite / ONLINE /OFFLINE   |
| <b>SVARA NOLASĪŠANA</b>                      | Pārdomāmās preces svara nolasišana no elektroniskajiem svāriem  |
| <b>MAIŅAS NAUDA / INKASĀCIJA</b>             | Maiņas naudas vai inkasācijas ievadīšana  |
| <b>KOREKCIJA</b>                             | Ievadīšanas no ciparu klaviatūras korekcija   |
| <b>IEVADĪT</b>                               | Pabeigt ievadīšanu no ciparu klaviatūras  |
| <b>ATLAIDE</b>                               | Atlaides ievadīšana (procentos)   |
| <b>SUMMA / LAIKS</b>                         | Pārdošanas procesā ļauj pāriet no katra pirkuma soļa summas rādīšanas uz kopējās summas rādīšanu. Pēc taustiņa “NOMEST” nospiešanas vai pēc čeka izdrukas rāda laiku un datumu. |
| <b>PRECES ATGRIEŠANA</b>                     | Ļauj veikt preces atgriešanu veikalā  |
| <b>NOMEST</b>                                | Ļauj no jebkura pirkuma soļa atgriezties pie pirkuma sākuma   |
| <b>CENA</b>                                  | Ļauj veikt preces pārdošanu pēc cenas   |
| <b>NODAĻAS ...</b>                           | Nodaļu numuri. Nepieciešams atcerēties, ka katrai nodaļai var būt sava nodokļa likme, kas tiek ieprogrammēta no datora  |
| <b>SVĪTR-KODA IEVADĪŠANA</b>                 | Ļauj ievadīt svītrkodu no klaviatūras   |
| <b>KLIENTA DATU IEVADĪŠANA</b>               | Klienta datu ievadīšana izdrukai uz čeka  |
| <b>BEZSKAIDRAS NAUDAS NORĒĶINS</b>           | Preču pārdošana par bezskaidras naudas norēķinu   |
| <b>PĀRDOT</b>                                | Pārdošanas fakta reģistrācija   |



## 2.6. ĀRĒJO IEKĀRTU PIESLĒGŠANA

### 2.6.1. ELEKTRONISKIE SVARI



- Pie kases aparāta var pieslēgt elektroniskos svarus **B᠑-15T**. Pieslēgšana tiek veikta ar kabeļa **TJ6p4c-VE15T** palīdzību.

- Izmantojot cita tipa svarus nepieciešams papildus iegādāties saslēguma adapteri.

**UZMANĪBU!!! Strādājot ar svariem B᠑-15T kases aparāts nodrošina ne tikai svāra ievadīšanu, bet arī izvada uz svaru indikatora preces cenu.**

**UZMANĪBU!!! Pirms svāra ievadīšanas nepieciešams pārliacināties, ka svāri ir beiguši svēršanas procesu, par ko liecina summas parādīšanās uz svaru indikatora.**

### 2.6.2. SVĪTRKODU SKANERIS



- Svītrkodu nolasīšanai tiek izmantoti skāneri ar datoru klāviatūras interfeisu (AT).

- Izmantojot svītrkodus ar tipu EAN-8 vai EAN-13, datoru sistēmas SHOPPING-3/4 korektai darbībai nepieciešams skāneri ieprogrammēt, lai koda kontrolcipars nolasītos, bet netiktu pārraidīts uz kases aparātu.

### 2.6.3. MAGNĒTISKO KARTIŠU NOLASĪTĀJS



Kases aparātam var tikt pieslēgts magnētisko kartīšu nolasītājs

- IZMANTOJAMAIS STANDARTS - ISO 7810 ~ 7813 / Track No.2

**UZMANĪBU!!! Nolasītāja pieslēgšana var tikt veikta tikai servisa centrā**

### 2.6.4. NAUDAS LĀDE



Kases aparātam var tikt pieslēgta jebkuras konstrukcijas naudas lāde. Naudas lādes vadība tiek veikta ar kases aparāta kontakta "BOX" izeju OUT.

**Komada atvērt naudas lādi tiek dota sekojošos gadījumos:**

- Pārdošanas reģistrācija
- Inkasācija
- Maiņas naudas ievadīšana
- Preces vai naudas atgriešana
- Z-atskaites izdruka

### 2.6.5. ĀTRAS PĀRDOŠANAS KLAVIATŪRA 1-Touch™ (BRIO EngineerinG)

Kases aparātam var pieslēgt ātrās pārdošanas klaviatūru **1-Touch**. Klaviatūra imitē skanera darbu un satur **3972** preču kodus.



- Uz katra klaviatūras taustiņa var uzrakstīt preces nosaukumu vai arī novietot preces attēlu
- Preču pārdošana notiek nospiežot attiecīgās preces taustiņu
- Klaviatūru var pieslēgt virknē ar svītrkodu skaneri
- Var saslēgt vairākas klaviatūras virknē kodu daudzuma palielināšanai

### 2.6.6. ALFABĒTISKĀ KLAVIATŪRA DP-Key™ (BRIO EngineerinG)

Kases aparātam var pieslēgt alfabētisko klaviatūru **DP-Key** kai izdrukātu čekā teksta informāciju (Piemēram pircēja dotus).



- Klaviatūru var saslēgt virknē ar svītrkodu skaneri vai 1-touch klaviatūru

## 2.7. JĒDZIENI, KURUS NEPIECIEŠAMS ZINĀT STRĀDĀJOT AR KASES APARĀTU VAI SISTĒMU SHOPPING-3/4

Sistēma Shopping-3/4 iekļauj programmnodrošinājumu, uzstādīta uz viena vai vairākiem datoriem, un pieslēgtās elektroniskās iekārtas. Sistēma veic naudas un preču kustības uzskaiti. Preču realizācijas uzskaitē sistēma izmanto informāciju, iegūtu no KASES APARĀTIEM.

|                             |   |
|-----------------------------|---|
| PRECE                       | Jebkurš pārdošanas objekts, kuram ir cena un mērvienība.  |
| PRECES KODS                 | Ciparu kombinācija ( $\leq 8$ ), unikāla katrai precei  |
| PRECES NOSAUKUMS            | Ciparu un burtu kombinācija ( $\leq 16$ ), kas apraksta doto preci.   |
| MĒRVIENĪBA                  | Preces daudzuma mērvienība.   |
| PRECES DAUDZUMS             | Pārdodamās preces daudzums.   |
| PRECES CENA                 | Cena par vienu preces vienību   |
| SVĪTRKODU SKANERIS          | Iekārta svītrkodu lasīšanai   |
| SVĪTRKODS                   | Ciparu kods (EAN-8 vai EAN-13). Katram PRECES KODAM var abilst vairāki dažādi SVĪTRKODI.  |
| CENU SARAKSTS               | Preču kodu saraksts ar cenām. Vienam kodam var būt dažādas cenas dažādos cenu sarakstos   |
| NODOKĻA NUMURS              | Nodokļa numurs no nodokļa saraksta  |
| NODOKĻA LIKME               | Nodokļa likme procentos. Dažādiem nodokļa numuriem var atbilst viena nodokļa likme  |
| NODAĻA                      | 1. SISTĒMĀ – veikala nodaļa, kurā tiek veikta preces un naudas kustības uzskaitē.<br>2. KASES APARĀTĀ – Katra nodaļai ( $< 6$ ) Atbilst nodaļas numurs sistēmā .<br>Nodaļai tiek piesaisīts nodokļa numurs. <b>Kases aparāts neatļauj pārdot preci, kuras nodoklis sistēmā neatbilst nodoklim piesaistītam pie dotās nodaļas.</b> |
| NODAĻAS NOSAUKUMS           | Ciparu un burtu kombinācija, aprakstoša doto nodaļu.  |
| NODAĻAS NUMURS              | 1. SISTĒMĀ – Veikala nodaļas kārtas numurs.<br>2. KASES APARĀTĀ – Taustiņa numurs, fiksējošs pārdošanu uz doto nodaļu   |
| ATLAIDE                     | Atlaides procents no summas uz doto preci   |
| ATGRIEŠANA                  | Preces atgriešana veikalā. Pircējam tiek atdota nauda.  |
| BEZSKAIDRAS NAUDAS NORĒĶINS | Norēķina veids, kurā netiek izmantota skaidrā nauda. Visu maksājumu uzskaitē veic sistēma SHOPPING-3/4. Gadījumā, ja kases aparāts strādā autonomi (OFFLINE), čekā tiek uzrādīta atbilstoša piezīme.  |
| MAGNĒTISKĀ KARTIŅA          | Speciāla magnētiskā kartīte, kas satur nokodētus datus par pircēju. Informācija no magnētiskās kartītes tiek nolasīta ar kases aparātu un nodota datoram dotā pircēja bilances uzskaitē.  |
| PĀRDEVĒJA NUMURS            | Pārdevēja numurs sistēmas datu bāzē   |
| CENA                        | Cena par vienu preces vienību – iekļauj nodokli   |
| ČEKŠ                        | Stingras uzskaites dokuments, kuru izdrukā kases aparāts pircējam. Čekiem ir stingra numurācija un to saturs ir noteikts ar likumu.   |
| X-ATSKAITE                  | Dokuments atskaitē, ko izdrukā kases aparāts. X-Atskaitēm ir kopīga numerācija ar čekiem. Atskaites saturs ir noteikts ar likumu.   |
| Z-ATSKAITE                  | Stingras uzskaites dokuments, ko izdrukā kases aparāts. Z-Atskaites tiek numurētas atsevišķi no parastajiem čekiem. Atskaites saturs ir noteikts ar likumu.   |
| INKASĀCIJA                  | Skaidrās naudas izņemšana no kases  |
| MAIŅAS NAUDA                | Naudas summa, kas tiek iedota pārdevējam pirms darba sākuma atlikumu izdošanai pircējiem  |
| PIRKUMS                     | Preču pārdošana vienam pircējam. Sastāv no PIRKUMA SOĻIEM.  |
| PIRKUMA SOLIS               | Vienas preces pārdošana pircējam.   |
| PĀRDOŠANA                   | Pārdošanas fakta fiksācija kases aparātā un datorā.   |
| NOSACĪTĀ PRECE              | Pārdodot pēc cenas (bez koda), kases aparāts pārdot <i>nosacītu preci</i> , kuras cena ir vienāda ar ievadītās naudas summu..   |
| KONFIGURĀCIJA               | Kases aparāta sistēmas konfigurācija, ieprogrammējama no datora, kas nosaka tā darbību dažādos sistēmas ShoppinG variantos  |
| PAROLE                      | Ciparu kombinācija, kas atļauj pieeju atsevišķiem kases aparāta režīmiem. <b>(Jauna kases aparāta parole – 123)</b>   |
| NODOKĻA MARKA               | Viens no simboliem (A B C D ...), kas norāda konkrētu nodokļa likmi atskaitēs   |
| UZCENOJUMS                  | Dotā pirkuma summas uzcenojuma procents. Tiek uzstādīts no datora.  |

## 2.8. KASES APARĀTA PROGRAMMĒŠANA

### 2.8.1. KASES APARĀTA GALVENIE REŽĪMI

**OFFLINE** – Kases aparāts strādā bez saiknes ar datoru. Šajā gadījumā kases aparāts atļauj:

- veikt pārdošanu tikai **pēc cenas**, bez preču nosaukumiem.
- reģistrēt pārdošanu tikai pēc nodaļas numura (Nosacītais nosaukums - SEKCIJA nn)
- veikt preces apmaksu ar bezskaidras naudas norēķinu
- veikt pārdošanu ar atlaidi
- veikt svāra nolāššanu no elektroniskajiem svāriem.
- izdrukāt X/Z atskaites
- veikt inkasāciju
- veikt maiņas naudas ievadīšanu
- veikt naudas atgriešanu
- iespēja apskatīties laiku un datumu
- pārslēgt režīmu **OFFLINE/ONLINE**

**ONLINE** – Kases aparāts strādā saiknē ar datoru. Šajā gadījumā kases aparāts atļauj:

- pārdot preces pēc koda ar preču nosaukumu izdruku
- izvēlēties cenu no CENU-SARAKSTA (Vienai un tai pašai precei var būt dažādas cenas)
- pārdot preces pēc svītrkoda ar skanera vai klaviatūras palīdzību
- veikt pārdošanu tikai pēc preces cenas, bez nosaukuma (analogi OFFLINE režīmam)
- veikt preces apmaksu ar bezskaidras naudas norēķinu
- veikt pārdošanu ar uzcenojumu
- veikt pārdošanu ar atlaidi
- veikt apmaksu ar magnētiskās kartītes palīdzību (ShoppinG ¾ iekšējā kartīte)
- veikt apmaksu ar standarta magnētiskās kartītes palīdzību (VISA, MASTER CARD)
- veikt pārdevēju uzskaiti
- ievadīt preces svāru no elektroniskajiem svāriem.
- izdrukāt X/Z atskaites
- veikt inkasāciju un maiņas naudas ievadīšanu
- veikt naudas vai preču atgriešanu veikalā
- veikt pārdošanu ar bezskaidras naudas norēķina palīdzību
- iespēja apskatīties laiku un datumu
- paroles, datuma korekcija
- pārslēgt režīmu **OFFLINE/ONLINE**

## 2.8.2. KASES APARĀTA DARBA PARAMETRI

Kases aparāta darba parametrus ieprogrammē ONLINE režīmā. Pārejot uz OFFLINE režīmu parametri tiek saglabāti. Sekojošajā tabulā uzskaitīti kases aparāta darba parametri.

“Y/N” – var mainīt. “-----“ parametrs tiek ignorēts “saglabāts”- parametrs ir saglabāts “Progr.”- tiek ievadītas vērtības

| PARAMETRS                            | ONLINE | OFFLINE   |  |
|--------------------------------------|--------|-----------|--|
| Pārdevēja pieprasījums               | Y / N  | -----     | Atļauja pieprasīt pārdevēja numuru   |
| Pārdevēja pieprasījums uz katru čeku | Y / N  | -----     | Pārdevēja pieprasījuma veida izvēle:<br>Y- katra pirkuma sākumā N – tikai ieslēgšanas sākumā |
| Cenu saraksts kodam                  | Y / N  | -----     | Atļauja pieprasīt cenu saraksta numuru no kura tiks ņemta koda cena                          |
| Koda izdruka čekā                    | Y / N  | -----     | Čekā tiek drukāts ne tikai preces nosaukums, bet arī preces kods                             |
| Jaunas cenas ievadīšana              | Y / N  | -----     | Atļauja ievadīt jaunu preces cenu (tikai uz doto pirkuma soli)                               |
| Pārdošana bez koda                   | Y / N  | Y         | Atļauja veikt pārdošanu pēc cenas, neievadot preces kodu                                     |
| Atlaide                              | Y / N  | Saglabāts | Atļauja ievadīt atlaidi  |
| Uzcenojums                           | Y / N  | Saglabāts | Atļauja ievadīt uzcenojumu   |
| Bezskaidras naudas norēķins          | Y / N  | Saglabāts | Atļauja veikt pārdošanu ar bezskaidras naudas norēķinu                                       |
| Magnētiskā kartiņa                   | Y / N  | -----     | Atļauja veikt pārdošanu ar magnētisko kartiņu palīdzību                                      |
| Klienta datu ievadīšana              | Y / N  | -----     | Atļauja ievadīt klienta datus  |
| Preces atgriešana                    | Y / N  | Saglabāts | Atļauja veikt atgriešanu (pēc koda vai naudas)   |
| Nodokļu likmes                       | Progr. | Saglabāts | Nodokļu likmes procentos   |
| Nodokļu atbilstība                   | Progr. | Saglabāts | Nodokļu atbilstība nodaļām   |
| Parole                               | Progr. | Saglabāts | 6 ciparu kombinācija atsevišķu darbību bloķēšanai  |

## 2.8.3 DARBA REŽĪMA IZVĒLE NO KASES APARĀTA

**REŽĪMI:** Dators nav nepieciešams. Tiek pieprasīta parole, iepriekš ieprogrammēta ar datora palīdzību.

- Nospieš taustiņu (NOMEST)

Ekrānā – pieprasījums pirmā pirkuma soļa ievadīšanai

|   |   |   |   |   |   |   |  |  |  |  |  |  |  |  |  |  |  |  |  |
|---|---|---|---|---|---|---|--|--|--|--|--|--|--|--|--|--|--|--|--|
| 1 | - | C | O | D | E | : |  |  |  |  |  |  |  |  |  |  |  |  |  |
|---|---|---|---|---|---|---|--|--|--|--|--|--|--|--|--|--|--|--|--|

- Nospiežot taustiņu (X/Z-ATSKAITE / REŽĪMS) izvēlēties darbības režīmu

Ekrānā – tekošais darbības režīms

|  |  |   |   |  |   |   |  |   |   |   |   |  |  |  |  |  |  |  |  |
|--|--|---|---|--|---|---|--|---|---|---|---|--|--|--|--|--|--|--|--|
|  |  | P | C |  | O | N |  | L | I | N | E |  |  |  |  |  |  |  |  |
|--|--|---|---|--|---|---|--|---|---|---|---|--|--|--|--|--|--|--|--|

- Darba režīma izvēlei nospieš taustiņu (IEVADĪT).

Ekrānā – pieprasījums ievadīt paroli

|  |   |   |   |   |   |   |   |   |   |   |   |  |  |  |  |  |  |  |  |
|--|---|---|---|---|---|---|---|---|---|---|---|--|--|--|--|--|--|--|--|
|  | P | . | W | O | R | D | : | * | * | * | * |  |  |  |  |  |  |  |  |
|--|---|---|---|---|---|---|---|---|---|---|---|--|--|--|--|--|--|--|--|

- Ievadīt paroli. Pabeigt ievadīšanu nospiežot taustiņu (IEVADĪT). (Ievadāmā parole netiek parādīta uz kases aparāta indikatora!!!)

Ekrānā – jaunais darbības režīms

|  |   |   |  |   |   |   |  |   |   |   |   |  |  |  |  |  |  |  |  |
|--|---|---|--|---|---|---|--|---|---|---|---|--|--|--|--|--|--|--|--|
|  | P | C |  | O | F | F |  | L | I | N | E |  |  |  |  |  |  |  |  |
|--|---|---|--|---|---|---|--|---|---|---|---|--|--|--|--|--|--|--|--|

- Nospieš taustiņu (NOMEST)

## 2.8.4 DARBA REŽĪMA IZVĒLE NO DATORA

Kases aparāta darbā ar datoru sistēmu ShoppinG (ONLINE), daudzas darbības ir atkarīgas no tā, kā kases aparāts ir ieprogrammēts no datora. Šim nolūkam sistēmā ir paredzēts speciāls logs. Dotajā logā izvēlētie darba parametri programmē kases aparātu. Izslēdzot kases aparātu dati tiek saglabāti un var tikt mainīti tikai ar atkārtotas programēšanas palīdzību.

*Programmēšanas loga piemērs vienā no sistēmas ShoppinG versijām*

|                          |                           |             |        |         |        |
|--------------------------|---------------------------|-------------|--------|---------|--------|
| Пульт Nr.                | 2                         | Макс. сумма | 200.00 | Пароль: | 123456 |
| <b>Налоги</b>            |                           |             |        |         |        |
| Nr                       | Наименование              |             |        | %       |        |
| 1                        |                           |             |        |         |        |
| 2                        | Apgrozījuma nodoklis 18 % |             |        | 18.00   |        |
| 3                        |                           |             |        |         |        |
| 4                        |                           |             |        |         |        |
| <b>Отделы</b>            |                           |             |        |         |        |
| Nr                       | Наименование              | Ск          | PVN    | %       |        |
| 1                        | nodala 2                  |             | 2      | 18.00   |        |
| 2                        | nodala 3                  |             | 1      |         |        |
| 3                        |                           |             | 1      |         |        |
| 4                        |                           |             | 1      |         |        |
| 5                        |                           |             | 1      |         |        |
| 6                        |                           |             | 1      |         |        |
| <b>Установки:</b>        |                           |             |        |         |        |
| Ввод новой цены... Y     |                           |             |        |         |        |
| Продажа без кода... Y    |                           |             |        |         |        |
| Скидка... Y              |                           |             |        |         |        |
| Возврат... Y             |                           |             |        |         |        |
| Безнал. расчет... N      |                           |             |        |         |        |
| Магнитная карта... Y     |                           |             |        |         |        |
| Ввод клиента... Y        |                           |             |        |         |        |
| <b>Запросы:</b>          |                           |             |        |         |        |
| Продавца... N            |                           |             |        |         |        |
| └ на каждый чек... Y     |                           |             |        |         |        |
| Прайс-лист для кода... N |                           |             |        |         |        |
| Цена вместо кода... N    |                           |             |        |         |        |
| Печать кода на чеке... N |                           |             |        |         |        |

**UZMANĪBU!!!** Pēc programmēšanas kases aparātu nepieciešams izslēgt vismaz uz 10 sekundēm.



## ČEKŠ

|                       |             |
|-----------------------|-------------|
| "BRIO EngineerinG"    |             |
| Basteja bulv. 1. Rīga |             |
| T. 7322755 F. 7323386 |             |
| Reg.Nr.               | 40002362818 |
| K O P I J A           |             |
| 1 Nodaļa              | 2.40A       |
| 1.20 * 2.000          |             |
| 2 Nodaļa              | 3.55B       |
| Apgr.PVN A 18%        | 2.40        |
| PVN A 18%             | 0.37        |
| Apgr.PVN B 00%        | 3.55        |
| PVN B 00%             | 0.00        |
| Bez PVN               | 5.58        |
| Kopā                  | 5.95        |
| Saņemts               | 10.00       |
| Izdots                | 4.05        |
| 15:56                 | 11.03.1998  |
| Kase numur            | 98F183      |
| ČEKŠ Nr.              | 14          |
| PALDIES PAR PIRKUMU ! |             |

- ČEKA GALVIŅA (4 rindiņas, 24 simboli rindiņā)
- 
- 
- 
- Gadījumā ja šī ir čeka kopija
- Nodaļas numurs, nosaukums, pirkuma soļa summa, nodokļa marka.
- CENA \* DAUDZUMS
- Nodaļas numurs, nosaukums, pirkuma soļa summa (šajā pirkuma solī daudzums bija viena vienība), nodokļa marka
- dotā pirkuma apgrozījums pēc pirmā nodokļa
- pirmā nodokļa summa
- dotā pirkuma apgrozījums pēc otrā nodokļa
- otrā nodokļa summa
- pirkuma summa bez nodokļiem
- pirkuma summa ar nodokļiem
- nauda, saņemtā no pircēja
- nauda, izdotā pircējam
- laiks un datums
- kases aparāta seriālais numurs.
- čeka numurs

## 3.2. PREČU PĀRDOŠANA PĒC KODA

PARAMETRI: Pārdevēja pieprasīšana=N; Pārdevēja pieprasīšana katram čekam=N; Cenu saraksts kodam=N; Koda izdrukā čekā=N; Jaunas cenas ievadīšana=N; Pārdošana pēc koda=N; Atlaide=N; Atgriešana=N; Bezsk.naudas norēķins=N; Magn. kartīte=N; Klienta ievadīšana=N; Uzcenojums=0; Cena koda vietā=N

Iespējams režīmā: ONLINE

- Nospieš taustiņu (NOMEST)

Ekrānā – pieprasījums pirmā koda ievadīšanai

|   |   |   |   |   |   |   |   |   |   |   |  |  |  |  |  |  |  |  |  |
|---|---|---|---|---|---|---|---|---|---|---|--|--|--|--|--|--|--|--|--|
| 1 | - | C | O | D | E | : | 1 | 0 | 0 | 1 |  |  |  |  |  |  |  |  |  |
|---|---|---|---|---|---|---|---|---|---|---|--|--|--|--|--|--|--|--|--|

**UZMANĪBU!!!** Ja ievadītais kods sistēmā netiks atrasts – kases aparāts atkārtos koda pieprasījumu izdotot skaņas signālu

- Ievadīt pārdodamās preces kodu un nospieš taustiņu (IEVADĪT)

Ekrānā – preces nosaukums un cena

|   |   |   |   |   |   |   |   |   |  |  |  |  |   |   |   |   |  |  |  |
|---|---|---|---|---|---|---|---|---|--|--|--|--|---|---|---|---|--|--|--|
| M | O | N | . | K | A | R | T | A |  |  |  |  | 1 | . | 2 | 0 |  |  |  |
|---|---|---|---|---|---|---|---|---|--|--|--|--|---|---|---|---|--|--|--|

- Ievadīt nepieciešamo preces daudzumu ...

Ekrānā – ievadītais daudzums

|  |   |   |   |   |   |   |   |   |  |  |  |  |  |  |  |  |  |  |  |
|--|---|---|---|---|---|---|---|---|--|--|--|--|--|--|--|--|--|--|--|
|  | 1 | - | Q | U | A | N | : | 3 |  |  |  |  |  |  |  |  |  |  |  |
|--|---|---|---|---|---|---|---|---|--|--|--|--|--|--|--|--|--|--|--|

- un nospieš taustiņu (IEVADĪT)

Ekrānā – dotā pirkuma soļa summa

|  |  |   |   |   |   |   |   |   |   |   |   |  |  |  |  |  |  |  |  |
|--|--|---|---|---|---|---|---|---|---|---|---|--|--|--|--|--|--|--|--|
|  |  | 1 | - | S | U | M | : | 3 | . | 6 | 0 |  |  |  |  |  |  |  |  |
|--|--|---|---|---|---|---|---|---|---|---|---|--|--|--|--|--|--|--|--|

- Nospieš attiecīgās nodaļas taustiņu (I, II....VI). Sāk drukāties čeks.

**UZMANĪBU!!!** Nodoklim izvēlētajā nodaļā jāatbilst dotās preces nodoklim sistēmā SHOPPING. Pretējā gadījumā kases aparāts neatļauj pārdot uz attiecīgo nodaļu.

Ekrānā – pieprasījums ievadīt nākošo kodu

|   |   |   |   |   |   |   |   |   |   |   |  |  |  |  |  |  |  |  |  |
|---|---|---|---|---|---|---|---|---|---|---|--|--|--|--|--|--|--|--|--|
| 2 | - | C | O | D | E | : | 1 | 0 | 0 | 2 |  |  |  |  |  |  |  |  |  |
|---|---|---|---|---|---|---|---|---|---|---|--|--|--|--|--|--|--|--|--|

- Ievadīt nākošās preces kodu un nospieš taustiņu (IEVADĪT)

Ekrānā – preces nosaukums un cena par vienu vienību

|   |   |   |   |   |  |   |   |   |   |  |  |  |   |   |   |   |  |  |  |
|---|---|---|---|---|--|---|---|---|---|--|--|--|---|---|---|---|--|--|--|
| M | O | B | I | L |  | S | P | E | C |  |  |  | 4 | . | 7 | 0 |  |  |  |
|---|---|---|---|---|--|---|---|---|---|--|--|--|---|---|---|---|--|--|--|

**UZMANĪBU!!!** Ja pārdodamās preces daudzums ir viena vienība, tad var uzreiz nospieš attiecīgās nodaļas taustiņu

- Nospieš attiecīgās nodaļas taustiņu (I, II....VI). Tiek turpināts drukāt čeks.

Ekrānā – pieprasījums nākošā koda ievadīšanai

|   |   |   |   |   |   |   |  |  |  |  |  |  |  |  |  |  |  |  |  |
|---|---|---|---|---|---|---|--|--|--|--|--|--|--|--|--|--|--|--|--|
| 3 | - | C | O | D | E | : |  |  |  |  |  |  |  |  |  |  |  |  |  |
|---|---|---|---|---|---|---|--|--|--|--|--|--|--|--|--|--|--|--|--|

**UZMANĪBU!!!** Vajadzības gadījumā nospiežot taustiņu (KOP. SUMMA / LAIKS) var pāriet no dotā pirkuma summas uzrādīšanas uz visa pirkuma summas uzrādīšanu. Atgriezies pie pirkuma soļa summas indicēšanas var atkārtoti nospiežot taustiņu (KOP.SUMMA/LAIKS)

Ekrānā – pirkuma kopējā summa

|  |  |   |   |   |   |   |   |   |   |   |   |  |  |  |  |  |  |  |  |
|--|--|---|---|---|---|---|---|---|---|---|---|--|--|--|--|--|--|--|--|
|  |  | T | O | T | A | L | : | 8 | . | 3 | 0 |  |  |  |  |  |  |  |  |
|--|--|---|---|---|---|---|---|---|---|---|---|--|--|--|--|--|--|--|--|

- Beidzam pārdošanu nospiežot taustiņu (PĀRDOŠANA)



Ekrānā – pirkuma kopejā summa

T O T A L : 8 . 3 0

**Šajā brīdī tiek modificēti kases aparāta energoneatkarīgie skaitītāji!!!**

- Nepieciešams ievadīt summu, saņemto no klienta

Ekrānā – pieprasījums ievadīt no pircēja saņemtās naudas summu

M O N E Y : 1 0

- Pabeigt ievadišanu nospiežot taustiņu **(IEVADĪT)**. Šajā brīdī tiek pabeigts drukāt čeks ar saņemto un izdoto naudu.

**UZMANĪBU!!! Ja nevadīt saņemto naudas summu, bet uzreiz nospieš taustiņu (IEVADĪT), tad tiek uzskatīts, ka pircējs iedevis precīzu naudas summu.**

Ekrānā – naudas summa, izdodamā pircējam

C H A N G E : 1 . 7 0

**ČEKŠ**

|                           |            |
|---------------------------|------------|
| <b>"BRIO EngineerinG"</b> |            |
| Basteja bulv. 1. Rīga     |            |
| T. 7322755 F. 7323386     |            |
| Reg.Nr. 40002362818       |            |
| K O P I J A               |            |
| 1 MON. KARTA              | 3.60A      |
| 1.20 * 3.000              |            |
| 2 MOBIL SPEC              | 4.70B      |
|                           |            |
| Apgr.PVN A 18%            | 3.60       |
| PVN A 18%                 | 0.55       |
| Apgr.PVN B 00%            | 4.70       |
| PVN B 00%                 | 0.00       |
| Bez PVN                   | 7.75       |
| Kopā                      | 8.30       |
| Saņemts                   | 10.00      |
| Izdots                    | 1.70       |
| 15:56                     | 11.03.1998 |
| Kase numur                | 98F183     |
| ČEKŠ Nr.                  | 15         |
| PALDIES PAR PIRKUMU !     |            |

- ČEKA GAVIŅA (4 rindiņas, 24 simboli rindiņā)

-

-

-

- atzīme kopijas gadījumā

- nodaļas numurs, preces nosaukums, summa, nodokļa marka

- CENA \* DAUDZUMS

- nodaļas numurs, preces nosaukums, summa, nodokļa marka

- dotā pirkuma apgrozījums pēc pirmā nodokļa

- pirmā nodokļa summa

- dotā pirkuma apgrozījums pēc otrā nodokļa

- otrā nodokļa summa

- pirkuma summa bez nodokļiem

- pirkuma kopējā summa

- nauda, saņemtā no pircēja

- nauda, izdotā pircējam

- laiks un datums

- kases aparāta seriālais numurs.

- čeka numurs

**3.3. PREČU PĀRDOŠANA PĒC KODA UN CENAS**

PARAMETRI: Pārdevēja pieprasīšana=N; Pārdevēja pieprasīšana katram čekam=N; Cenu saraksts kodam=N; Koda izdruka čekā=N; Jaunas cenas ievadišana=N; Pārdošana pēc koda=Y; Atlaide=N; Atgriešana=N; Bezsk.naudas norēķins=N; Magn. kartīte=N; Klienta ievadišana=N; Uzceņojums=0; Cena koda vietā=N

**Iespējams režīmā: ONLINE****3.3.1. PĀRDOŠANA PĒC KODA**

- Nospieš taustiņu **(NOMEST)**

Ekrānā – pieprasījums pirmā koda ievadišanai

1 - C O D E : 1 0 0 1

- Ievadīt pārdojamo kodu un nospieš taustiņu **(IEVADĪT)**

Ekrānā – preces nosaukums un cena par vienu vienību

M O N . K A R T A 1 . 2 0

- Ievadīt pārdojamās preces daudzumu un nospieš taustiņu **(IEVADĪT)**

Ekrānā – ievadītais daudzums

1 - Q U A N : 5

Ekrānā – dotā pirkuma soļa summa

1 - S U M : 6 . 0 0

- Nospieš attiecīgās nodaļas taustiņu **(I, II....VI)**. Sāk drukāties čeks.

**UZMANĪBU!!! Nodoklim izvēlētajā nodaļā jāatbilst dotās preces nodoklim sitēmā SHOPPING. Pretējā gadījumā kases aparāts neatļauj pārdot uz attiecīgo nodaļu**

Ekrānā – pieprasījums nākošā koda ievadišanai

2 - C O D E :

3.3.2. PĀRDOŠANA PĒC CENAS

- Nospieš taustiņu (CENA)

Ekrānā – pieprasījums ievadīt cenu vai summu

2 - P R I C E : 1 0 , 2 0

- Ievadīt summu un nospieš taustiņu (IEVADĪT)

Ekrānā – nosacītās preces nosaukums un cena

P r e c e 1 0 . 2 0

- Ievadīt nepieciešamo daudzumu un nospieš taustiņu (IEVADĪT)

Ekrānā – pieprasījums daudzuma ievadīšanai;

2 - Q U A N : 5

Ekrānā – dotā pirkuma soļa summa

2 - S U M : 5 1 . 0 0

- Nospieš attiecīgās nodaļas taustiņu (I, II.....VI)..

- Pabeigt pārdošanu nospiežot taustiņu (PĀRDOT)

Ekrānā – pirkuma kopējā summa

T O T A L : 5 7 , 0 0

- Ievadīt naudas summu, saņemto no klienta

Ekrānā – pieprasījums ievadīt naudas summu, saņemto no klienta

M O N E Y : 1 0 0

- Pabeigt ievadīšanu nospiežot taustiņu (IEVADĪT). Šajā brīdī tiek pabeigts drukāt čeks ar saņemtās un izdotās naudas uzrādīšanu

Ekrānā – nauda, izdodamā pircējam

C H A N G E : 4 3 . 0 0

ČEKŠ

|                       |            |
|-----------------------|------------|
| "BRIO EngineerinG"    |            |
| Basteja bulv. 1. Rīga |            |
| T. 7322755 F. 7323386 |            |
| Reg.Nr. 40002362818   |            |
| K O P I J A           |            |
| 1 MON. KARTA          | 6.00A      |
| 1.20 * 5.000          |            |
| 2 Noliktava           | 51.00B     |
| 10.20 * 5.000         |            |
| Apgr.PVN A 18%        | 6.00       |
| PVN A 18%             | 0.92       |
| Apgr.PVN B 00%        | 51.00      |
| PVN B 00%             | 0.00       |
| Bez PVN               | 56.08      |
| Kopā                  | 57.00      |
| Saņemts               | 100.00     |
| Izdots                | 43.00      |
| 15:56                 | 11.03.1998 |
| Kase numur            | 98F183     |
| ČEKŠ Nr.              | 16         |
| PALDIES PAR PIRKUMU ! |            |

- ČEKA GALVIŅA (4 rindiņas, 24 simboli rindiņā)

-

-

-

- Atzīme čeka kopijas gadījumā

- nodaļas numurs, preces nosaukums, summa, nodokļa marka

- CENA \* DAUDZUMS

- nodaļas numurs, preces nosaukums, summa, nodokļa marka

- CENA \* DAUDZUMS

- dotā pirkuma apgrozījums pēc pirmā nodokļa

- pirmā nodokļa summa

- dotā pirkuma apgrozījums pēc otrā nodokļa

- otrā nodokļa summa

- pirkuma summa bez nodokļiem

- pirkuma kopējā summa

- nauda, saņemtā no pircēja

- nauda, izdotā pircējam

- laiks un datums

- kases aparāta seriālais numurs.

- čeka numurs

### 3.4. PĀRDOŠANA PĒC KODA AR CENU SARAKSTA IZVĒLI

PARAMETRI: Pārdevēja pieprasīšana=N; Pārdevēja pieprasīšana katram čekam=N; Cenu saraksts kodam=Y; Koda izdruka čekā=N; Jaunas cenas ievadīšana=N; Pārdošana pēc koda=N; Atlaide=N; Atgriešana =N; Bezsk.naudas norēķins=N; Magn. kartīte=N; Klienta ievadīšana =N; Uzcenojums=0; Cena koda vietā=N Iespējams režīmā: ONLINE

- Nospieš taustiņu (NOMEST)

Ekrānā – pieprasījums pirmā koda ievadīšanai

|   |   |   |   |   |   |   |   |   |   |   |  |  |  |  |  |  |  |
|---|---|---|---|---|---|---|---|---|---|---|--|--|--|--|--|--|--|
| 1 | - | C | O | D | E | : | 1 | 0 | 0 | 1 |  |  |  |  |  |  |  |
|---|---|---|---|---|---|---|---|---|---|---|--|--|--|--|--|--|--|

- Ievadīt vajadzīgo kodu un nospieš taustiņu (IEVADĪT)

Ekrānā – pieprasījums cenu saraksta ievadīšanai

|   |   |   |   |   |   |   |   |   |  |  |  |  |  |  |  |  |  |
|---|---|---|---|---|---|---|---|---|--|--|--|--|--|--|--|--|--|
| P | r | . | L | I | S | T | : | 2 |  |  |  |  |  |  |  |  |  |
|---|---|---|---|---|---|---|---|---|--|--|--|--|--|--|--|--|--|

- Ievadīt cenu saraksta numuru un nospieš taustiņu (IEVADĪT)

Ekrānā – preces nosaukums un cena no otrā cenu saraksta

|   |   |   |   |   |   |   |   |   |  |  |  |  |   |   |   |   |  |
|---|---|---|---|---|---|---|---|---|--|--|--|--|---|---|---|---|--|
| M | O | N | . | K | A | R | T | A |  |  |  |  | 2 | . | 4 | 0 |  |
|---|---|---|---|---|---|---|---|---|--|--|--|--|---|---|---|---|--|

- Ievadīt nepieciešamo daudzumu un nospieš taustiņu (IEVADĪT)

Ekrānā – pieprasījums ievadīt preces daudzumu

|   |   |   |   |   |   |   |   |  |  |  |  |  |  |  |  |  |  |
|---|---|---|---|---|---|---|---|--|--|--|--|--|--|--|--|--|--|
| 1 | - | Q | U | A | N | : | 4 |  |  |  |  |  |  |  |  |  |  |
|---|---|---|---|---|---|---|---|--|--|--|--|--|--|--|--|--|--|

Ekrānā – dotā pirkuma soļa summa

|   |   |   |   |   |   |   |   |   |   |  |  |  |  |  |  |  |  |
|---|---|---|---|---|---|---|---|---|---|--|--|--|--|--|--|--|--|
| 1 | - | S | U | M | : | 8 | . | 8 | 0 |  |  |  |  |  |  |  |  |
|---|---|---|---|---|---|---|---|---|---|--|--|--|--|--|--|--|--|

- Nospieš attiecīgās nodaļas taustiņu (I, II.....VI). Sāk dukāties čeks.

### 3.5. PĀRDOŠANA PĒC KODA AR IZMAINĪTU CENU

PARAMETRI: Pārdevēja pieprasīšana=N; Pārdevēja pieprasīšana katram čekam=N; Cenu saraksts kodam=N; Koda izdruka čekā=N; Jaunas cenas ievadīšana=Y; Pārdošana pēc koda=N; Atlaide=N; Atgriešana =N; Bezsk.naudas norēķins=N; Magn. kartīte=N; Klienta ievadīšana =N; Uzcenojums=0; Cena koda vietā=N Iespējams režīmā: ONLINE

- Nospieš taustiņu (NOMEST)

Ekrānā – pieprasījums pirmā koda ievadīšanai

|   |   |   |   |   |   |   |   |   |   |   |  |  |  |  |  |  |  |
|---|---|---|---|---|---|---|---|---|---|---|--|--|--|--|--|--|--|
| 1 | - | C | O | D | E | : | 1 | 0 | 0 | 1 |  |  |  |  |  |  |  |
|---|---|---|---|---|---|---|---|---|---|---|--|--|--|--|--|--|--|

- Ievadīt pārdojamās preces kodu un nospieš taustiņu (IEVADĪT)

Ekrānā – preces nosaukums un cena

|   |   |   |   |   |   |   |   |   |  |  |  |  |   |   |   |   |  |
|---|---|---|---|---|---|---|---|---|--|--|--|--|---|---|---|---|--|
| M | O | N | . | K | A | R | T | A |  |  |  |  | 1 | . | 2 | 0 |  |
|---|---|---|---|---|---|---|---|---|--|--|--|--|---|---|---|---|--|

- Nospieš taustiņu (CENA)

Ekrānā – pieprasījums jaunas cenas ievadīšanai

|   |   |   |   |   |   |   |   |   |   |   |   |  |  |  |  |  |  |
|---|---|---|---|---|---|---|---|---|---|---|---|--|--|--|--|--|--|
| 1 | - | N | e | w | P | R | : | 1 | . | 4 | 5 |  |  |  |  |  |  |
|---|---|---|---|---|---|---|---|---|---|---|---|--|--|--|--|--|--|

- Ievadīt jauno cenu un nospieš taustiņu (IEVADĪT)

Ekrānā – preces nosaukums un jaunā cena

|   |   |   |   |   |   |   |   |   |  |  |  |  |   |   |   |   |  |
|---|---|---|---|---|---|---|---|---|--|--|--|--|---|---|---|---|--|
| M | O | N | . | K | A | R | T | A |  |  |  |  | 1 | . | 4 | 5 |  |
|---|---|---|---|---|---|---|---|---|--|--|--|--|---|---|---|---|--|

- Ievadīt vajadzīgo preces daudzumu un nospieš taustiņu (IEVADĪT)

Ekrānā – pieprasījums ievadīt preces daudzumu

|   |   |   |   |   |   |   |   |  |  |  |  |  |  |  |  |  |  |
|---|---|---|---|---|---|---|---|--|--|--|--|--|--|--|--|--|--|
| 1 | - | Q | U | A | N | : | 5 |  |  |  |  |  |  |  |  |  |  |
|---|---|---|---|---|---|---|---|--|--|--|--|--|--|--|--|--|--|

Ekrānā – dotā pirkuma soļa summa

|   |   |   |   |   |   |   |   |   |   |  |  |  |  |  |  |  |  |
|---|---|---|---|---|---|---|---|---|---|--|--|--|--|--|--|--|--|
| 1 | - | S | U | M | : | 7 | . | 2 | 5 |  |  |  |  |  |  |  |  |
|---|---|---|---|---|---|---|---|---|---|--|--|--|--|--|--|--|--|

- Nospieš attiecīgās nodaļas taustiņu (I, II.....VI). Sāk drukāties čeks.

**UZMANĪBU!!! Jaunā cena attiecas tikai uz doto pirkuma soli un neizmaina preces cenu sistēmā.**

## 3.6. PREČU PĀRDOŠANA AR SVĪTRKODU SKANERI.

**PARAMETRI:** Pārdevēja pieprasīšana=N; Pārdevēja pieprasīšana katram čekam=N; Cenu saraksts kodam=N; Koda izdruka čekā=N; Jaunas cenas ievadīšana=N; Pārdošana pēc koda=N; Atlaide=N; Atgriešana=N; Bezsk.naudas norēķins=N; Magn. kartīte=N; Klienta ievadīšana=N; Uzcenojums=0; Cena koda vietā=N

Iespējams režīmā: **ONLINE**

- Nospieš taustiņu (NOMEST)

Ekrānā – pieprasījums pirmā koda ievadīšanai

|   |   |   |   |   |   |   |  |  |  |  |  |  |  |  |  |  |  |  |  |
|---|---|---|---|---|---|---|--|--|--|--|--|--|--|--|--|--|--|--|--|
| 1 | - | C | O | D | E | : |  |  |  |  |  |  |  |  |  |  |  |  |  |
|---|---|---|---|---|---|---|--|--|--|--|--|--|--|--|--|--|--|--|--|

- Ar svītrkodu skanera palīdzību nolasīt preces kodu

Ekrānā – preces nosaukums un cena

|   |   |   |   |   |   |   |   |   |  |  |  |  |  |  |  |  |  |  |   |   |   |   |
|---|---|---|---|---|---|---|---|---|--|--|--|--|--|--|--|--|--|--|---|---|---|---|
| C | o | c | a | - | C | o | l | a |  |  |  |  |  |  |  |  |  |  | 0 | . | 6 | 5 |
|---|---|---|---|---|---|---|---|---|--|--|--|--|--|--|--|--|--|--|---|---|---|---|

**UZMANĪBU!!!** Gadījumā, ja preces daudzums ir viena vienība, var uzreiz spiest attiecīgās nodaļas taustiņu.

- Ievadīt vajadzīgo preces daudzumu un nospieš taustiņu (IEVADĪT)

Ekrānā – pieprasījums ievadīt preces daudzumu

|   |   |   |   |   |   |   |   |  |  |  |  |  |  |  |  |  |  |  |  |  |  |  |
|---|---|---|---|---|---|---|---|--|--|--|--|--|--|--|--|--|--|--|--|--|--|--|
| 1 | - | Q | U | A | N | : | 4 |  |  |  |  |  |  |  |  |  |  |  |  |  |  |  |
|---|---|---|---|---|---|---|---|--|--|--|--|--|--|--|--|--|--|--|--|--|--|--|

Ekrānā – dotā pirkuma soļa summa

|  |  |   |   |   |   |   |   |   |   |   |   |  |  |  |  |  |  |  |  |  |  |  |
|--|--|---|---|---|---|---|---|---|---|---|---|--|--|--|--|--|--|--|--|--|--|--|
|  |  | 1 | - | S | U | M | : | 2 | . | 6 | 0 |  |  |  |  |  |  |  |  |  |  |  |
|--|--|---|---|---|---|---|---|---|---|---|---|--|--|--|--|--|--|--|--|--|--|--|

- Nospieš attiecīgās nodaļas taustiņu (I, II.....VI).

Ekrānā – pieprasījums ievadīt nākošo kodu

|   |   |   |   |   |   |   |  |  |  |  |  |  |  |  |  |  |  |  |  |  |  |  |
|---|---|---|---|---|---|---|--|--|--|--|--|--|--|--|--|--|--|--|--|--|--|--|
| 2 | - | C | O | D | E | : |  |  |  |  |  |  |  |  |  |  |  |  |  |  |  |  |
|---|---|---|---|---|---|---|--|--|--|--|--|--|--|--|--|--|--|--|--|--|--|--|

- Ar svītrkodu skanera palīdzību nolasīt preces kodu

Ekrānā – preces nosaukums un cena

|   |   |   |   |   |  |  |  |  |  |  |  |  |  |  |  |  |  |  |  |   |   |   |   |
|---|---|---|---|---|--|--|--|--|--|--|--|--|--|--|--|--|--|--|--|---|---|---|---|
| F | A | N | T | A |  |  |  |  |  |  |  |  |  |  |  |  |  |  |  | 0 | . | 7 | 1 |
|---|---|---|---|---|--|--|--|--|--|--|--|--|--|--|--|--|--|--|--|---|---|---|---|

**UZMANĪBU!!!** Gadījumā, ja preces daudzums ir viena vienība, var uzreiz skanēt nākošo kodu. Prece tiks pārdota no nodaļas, kurai sistēmā ir uzstādīts skaneris.

- Ar svītrkodu skanera palīdzību nolasīt nākošo preces kodu.

Ekrānā – preces nosaukums un cena

|   |   |   |   |   |  |  |  |  |  |  |  |  |  |  |  |  |  |  |  |   |   |   |   |
|---|---|---|---|---|--|--|--|--|--|--|--|--|--|--|--|--|--|--|--|---|---|---|---|
| B | R | A | V | O |  |  |  |  |  |  |  |  |  |  |  |  |  |  |  | 1 | . | 9 | 0 |
|---|---|---|---|---|--|--|--|--|--|--|--|--|--|--|--|--|--|--|--|---|---|---|---|

- Ar svītrkodu skanera palīdzību nolasīt nakošās preces kodu.

Ekrānā – preces nosaukums un cena

|   |   |   |   |   |   |   |   |  |  |  |  |  |  |  |  |  |  |  |  |   |   |   |   |
|---|---|---|---|---|---|---|---|--|--|--|--|--|--|--|--|--|--|--|--|---|---|---|---|
| M | A | R | L | B | O | R | O |  |  |  |  |  |  |  |  |  |  |  |  | 0 | . | 7 | 1 |
|---|---|---|---|---|---|---|---|--|--|--|--|--|--|--|--|--|--|--|--|---|---|---|---|

- Beidzam pārdošanu nospiežot attiecīgās nodaļas taustiņu (I, II.....VI).

Ekrānā – pieprasījums nākošā koda ievadīšanai

|   |   |   |   |   |   |   |  |  |  |  |  |  |  |  |  |  |  |  |  |  |  |  |
|---|---|---|---|---|---|---|--|--|--|--|--|--|--|--|--|--|--|--|--|--|--|--|
| 5 | - | C | O | D | E | : |  |  |  |  |  |  |  |  |  |  |  |  |  |  |  |  |
|---|---|---|---|---|---|---|--|--|--|--|--|--|--|--|--|--|--|--|--|--|--|--|

**UZMANĪBU!!!** Svītrkodu ievadīšanai skanera vietā var izmantot kases aparāta klaviatūru nospiežot taustiņu (SVĪTRKODA IEVADĪŠANA). Šajā gadījumā visas ievadīšanas iespējas saglabājas.

- Nospieš taustiņu (SVĪTRKODS)

Ekrānā – pieprasījums svītrkoda ievadīšanai

|   |   |   |   |   |   |   |   |   |   |   |   |   |   |   |   |  |  |  |  |  |  |  |
|---|---|---|---|---|---|---|---|---|---|---|---|---|---|---|---|--|--|--|--|--|--|--|
| S | C | N | : | 8 | 7 | 1 | 2 | 1 | 5 | 5 | 0 | 0 | 3 | 0 | 8 |  |  |  |  |  |  |  |
|---|---|---|---|---|---|---|---|---|---|---|---|---|---|---|---|--|--|--|--|--|--|--|

- Ievadīt vajadzīgo svītrkodu un nospieš taustiņu (IEVADĪT)

Ekrānā – preces nosaukums un cena

|   |   |   |   |   |   |   |   |   |  |  |  |  |  |  |  |  |  |  |  |   |   |   |   |
|---|---|---|---|---|---|---|---|---|--|--|--|--|--|--|--|--|--|--|--|---|---|---|---|
| H | O | L | L | Y | W | O | O | D |  |  |  |  |  |  |  |  |  |  |  | 0 | . | 5 | 3 |
|---|---|---|---|---|---|---|---|---|--|--|--|--|--|--|--|--|--|--|--|---|---|---|---|

- Nospieš attiecīgās nodaļas taustiņu (I, II.....VI).

Ekrānā – pieprasījums nākošā koda ievadīšanai

|   |   |   |   |   |   |   |  |  |  |  |  |  |  |  |  |  |  |  |  |  |  |  |
|---|---|---|---|---|---|---|--|--|--|--|--|--|--|--|--|--|--|--|--|--|--|--|
| 6 | - | C | O | D | E | : |  |  |  |  |  |  |  |  |  |  |  |  |  |  |  |  |
|---|---|---|---|---|---|---|--|--|--|--|--|--|--|--|--|--|--|--|--|--|--|--|

**UZMANĪBU!!!** Gadījumā, ja svītrkods satur preces daudzumu (izmantojot sistēmas ShoppinG ¾ iekšējos svītrkodus), preces nosaukuma un cenas vietā ekrānā parādīsies dotā pirkuma soļa summa

- Ar svītrkoda skanera palīdzību nolasīt preces kodu.

Ekrānā – dotā pirkuma soļa summa

|   |   |   |   |   |   |   |   |   |   |   |   |  |  |  |  |  |  |  |  |  |  |  |
|---|---|---|---|---|---|---|---|---|---|---|---|--|--|--|--|--|--|--|--|--|--|--|
| 7 | - | C | Y | M | M | A | : | 6 | . | 4 | 0 |  |  |  |  |  |  |  |  |  |  |  |
|---|---|---|---|---|---|---|---|---|---|---|---|--|--|--|--|--|--|--|--|--|--|--|

-----  
-----

## 3.7. PREČU PĀRDOŠANA AR ATLAIDI.

**PARAMETRI:** Pārdevēja pieprasīšana=N; Pārdevēja pieprasīšana katram čekam=N; Cenu saraksts kodam=N; Koda izdrukā čekā=N; Jaunas cenas ievadīšana=N; Pārdošana pēc koda=N; Atlaide=Y; Atgriešana=N; Bezsk.naudas norēķins=N; Magn. kartīte=N; Klienta ievadīšana=N; Uzceļojums=0; Cena koda vietā=N

Iespējams režīmā: **ONLINE**

**UZMANĪBU!!!** Atlaide var tikt dota kā uz vienu pirkuma soli, ta arī uz visu pirkumu kopā.

- Nospieš taustiņu (NOMEST)

Ekrānā – pieprasījums pirmā koda ievadīšanai

1 - C O D E : 1 0 0 1

- Ievadīt pārdojamo kodu un nospieš taustiņu (IEVADĪT)

Ekrānā – preces nosaukums un cena

M O N . K A R T A 1 . 2 0

- Ievadīt nepieciešamo daudzumu un nospieš taustiņu (IEVADĪT)

Ekrānā – pieprasījums ievadīt preces daudzumu

1 - Q U A N : 5

Ekrānā – dotā pirkuma soļa summa

1 - S U M : 6 . 0 0

- Atlaides ievadīšanai uz doto pirkuma soli nospieš taustiņu (ATLAIDE)

Ekrānā – pieprasījums ievadīt atlaidi procentos

1 - D I S C % : 5

- Ievadīt atlaidi procentos un nospieš taustiņu (IEVADĪT)

Ekrānā – dotā pirkuma soļa summa ar atlaidi

1 - S U M : 5 . 7 0

- Nospieš attiecīgās nodaļas taustiņu (I, II.....VI). Sāk drukāties čeks.

Ekrānā – pieprasījums nākošā koda ievadīšanai

2 - C O D E : 1 0 0 2

Ekrānā – pieprasījums nākošā koda ievadīšanai

3 - C O D E :

- Lai ievadītu atlaidi uz visu pirkumu, nepieciešams pāriet uz pirkuma summu nospiežot taustiņu (KOP.SUMMA/LAIKS)

Ekrānā – pirkuma kopējā summa

T O T A L : 1 0 , 4 0

- Lai ievadītu atlaidi uz visu pirkumu nospieš taustiņu (ATLAIDE)

Ekrānā – pieprasījums ievadīt atlaidi procentos uz visu pirkumu

D I S C % : 1 0

- Ievadīt atlaidi procentos un nospieš taustiņu (IEVADĪT)

Ekrānā – pirkuma kopējā summa ievērojot atlaidi

T O T A L : 9 . 3 6

## ČEKŠ

"BRIO EngineeriG"  
 Basteja bulv. 1. Rīga  
 T. 7322755 F. 7323386  
 Reg.Nr. 40002362818  
 1 MON. KARTA 5.70A  
 1.20 \* 5  
 Atlaide 05% (0.30)  
 2 MOBIL SPEC 4.70B  
 Summa bez atl. 10.40  
 Atlaide kopā 10% 1.04  
 Apgr.PVN A 18% 5.13  
 PVN A 18% 0.78  
 Apgr.PVN B 00% 4.23  
 PVN B 00% 0.00  
 Bez PVN 8.58  
 Kopā 9.36  
 Saņemts 10.00  
 Izdots 0.64  
 15:56 11.03.1998  
 Kase numur 98F183  
 ČEKŠ Nr. 18  
 PALDIES PAR PIRKUMU !

- ČEKA GALVIŅA (4 rindiņas, 24 simboli rindiņā)

-

-

-

- nodaļas numurs, preces nosaukums, summa, nodokļa marka

- CENA \* DAUDZUMS

- atlaide procentos un atlaides summa

- nodaļas numurs, preces nosaukums, summa, nodokļa marka

- dotā pirkuma summa bez atlaides

- atlaide uz visu pirkumu

- dotā pirkuma apgrozījums pēc pirmā nodokļa

- pirmā nodokļa summa

- dotā pirkuma apgrozījums pēc otrā nodokļa

- otrā nodokļa summa

- pirkuma summa bez nodokļiem

- pirkuma kopējā summa

- nauda, saņemtā no pircēja

- nauda, izdotā pircējam

- laiks un datums

- kases aparāta seriālais numurs.

- čeka numurs



Ekrānā – pirkuma kopējā summa

|  |  |   |   |   |   |   |   |   |   |   |   |   |  |  |
|--|--|---|---|---|---|---|---|---|---|---|---|---|--|--|
|  |  | T | O | T | A | L | : | 5 | 4 | , | 7 | 0 |  |  |
|--|--|---|---|---|---|---|---|---|---|---|---|---|--|--|

## ČEKŠ

|                        |             |
|------------------------|-------------|
| "BRIO EngineerinG"     |             |
| Basteja bulv. 1. Rīga  |             |
| T. 7322755 F. 7323386  |             |
| Reg.Nr.                | 40002362818 |
| K O P I J A            |             |
| 1 MON. KARTA           | 6.00A       |
| 1.20 * 5.000           |             |
| BEZSK. NAUDAS NORĒĶINS |             |
| Apgr.PVN A 18%         | 6.00        |
| PVN A 18%              | 0.92        |
| Bez PVN                | 5.08        |
| Kopā                   | 6.00        |
| Saņemts                | 6.00        |
| 15:56                  | 11.03.1998  |
| Kase numur             | 98F183      |
| ČEKŠ Nr. 19            |             |
| PALDIES PAR PIRKUMU !  |             |

- ČEKA GALVIŅA (4 rindiņas, 24 simboli rindiņā)
- 
- 
- 
- Atzīme čeka kopijas gadījumā
- nodaļas numurs, preces nosaukums, summa, nodokļa marka
- CENA \* DAUDZUMS
- bezskaidras naudas norēķina pazīme
- dotā pirkuma apgrozījums pēc pirmā nodokļa
- pirmā nodokļa summa
- pirkuma summa bez nodokļiem
- pirkuma kopējā summa
- nauda, saņemtā no pircēja
- laiks un datums
- kases aparāta seriālais numurs.
- čeka numurs

## 3.10. PIRKUMA APMAKSA AR KREDĪTKARTI

PARAMETRI: Pārdevēja pieprasīšana=N; Pārdevēja pieprasīšana katram čekam=N; Cenu saraksts kodam=N; Koda izdruka čekā=N; Jaunas cenas ievadīšana=N; Pārdošana pēc koda=N; Atlaide=N; Atgriešana=N; Bezsk.naudas norēķins=N; Magn. kartīte=Y; Klienta ievadīšana=N; Uzcenojums=0; Cena koda vietā=Y Iespējams režīmā: ONLINE

**UZMANĪBU!!!** Dotās iespējas izmantošanai, kases aparātam jābūt ar magnētisko kartīšu nolasītāju, ko var iegādāties par atsevišķu samaksu.

**UZMANĪBU!!!** Izmantojot ārējo magnētisko kartīti atbildes laiks ir atkarīgs no telefona līnijas sakariem starp veikalu un banku. Sliktākajā gadījumā var būt pāris minūšu aizture.

1.VARIANTS.

Ekrānā – pieprasījums pirmā koda ievadīšanai

|  |  |   |   |   |   |   |   |   |  |  |  |  |  |  |
|--|--|---|---|---|---|---|---|---|--|--|--|--|--|--|
|  |  | 1 | - | C | O | D | E | : |  |  |  |  |  |  |
|--|--|---|---|---|---|---|---|---|--|--|--|--|--|--|

- Pēc pēdējā pirkuma soļa, pirms pārdošanas fakta reģistrācijas izvilkt magnētisko kartīti caur nolasītāju.

Ekrānā – kartītes apstiprinājums un pirkuma summa

|  |  |   |   |   |   |   |   |   |   |   |   |   |   |  |  |
|--|--|---|---|---|---|---|---|---|---|---|---|---|---|--|--|
|  |  | C | r | . | P | A | Y | : | 1 | 8 | , | 0 | 0 |  |  |
|--|--|---|---|---|---|---|---|---|---|---|---|---|---|--|--|

**UZMANĪBU!!!** Gadījumā, ja sistēmai nav informācijas par doto kartīti, paziņojums par kartītes pieņemšanu neparādās.

**UZMANĪBU!!!** Gadījumā, ja pirkuma summa pārsniedz dotās kartītes kredīta summu, ekrānā parādās paziņojums:

|  |  |   |   |   |   |   |   |  |  |   |   |   |   |   |  |  |  |
|--|--|---|---|---|---|---|---|--|--|---|---|---|---|---|--|--|--|
|  |  | C | R | E | D | I | T |  |  | L | I | M | I | T |  |  |  |
|--|--|---|---|---|---|---|---|--|--|---|---|---|---|---|--|--|--|

Nepieciešams nospiezt taustiņu (NOMEST) un atgriezties pie iepriekšējā pirkuma soļa

**UZMANĪBU!!!** Apmaksājot ar magnētisko kartīti neparādīsies pieprasījums ievadīt no pircēja saņemto naudu.

- Beidzam pārdošanu, nospiežot taustiņu (PĀRDOT)

Ekrānā – pirkuma kopējā summa

|  |  |   |   |   |   |   |   |   |   |   |   |   |  |  |
|--|--|---|---|---|---|---|---|---|---|---|---|---|--|--|
|  |  | T | O | T | A | L | : | 1 | 8 | , | 0 | 0 |  |  |
|--|--|---|---|---|---|---|---|---|---|---|---|---|--|--|

- Pēc čeka izdrukā

Ekrānā – nauda izdodamā pircējam (vienmēr 0.00)

|  |  |   |   |   |   |   |   |   |   |   |   |   |  |  |
|--|--|---|---|---|---|---|---|---|---|---|---|---|--|--|
|  |  | C | H | A | N | G | E | : | 0 | , | 0 | 0 |  |  |
|--|--|---|---|---|---|---|---|---|---|---|---|---|--|--|

## ČEKŠ

|                       |            |
|-----------------------|------------|
| "BRIO EngineerinG"    |            |
| Basteja bulv. 1. Rīga |            |
| T. 7322755 F. 7323386 |            |
| Reg.Nr. 40002362818   |            |
| K O P I J A           |            |
| 1 MON. KARTA          | 6.00A      |
| 1.20 * 5.000          |            |
| KREDĪTKARTE 1234      |            |
| Apgr.PVN A 18%        | 6.00       |
| PVN A 18%             | 0.92       |
| Bez PVN               | 5.08       |
| Kopā 6.00             |            |
| Saņemts 6.00          |            |
| 15:56                 | 11.03.1998 |
| Kase numur            | 98F183     |
| ČEKŠ Nr. 20           |            |
| PALDIES PAR PIRKUMU ! |            |

- ČEKA GALVIŅA (4 rindiņas, 24 simboli rindiņā)
- 
- 
- 
- Atzīme čeka kopijas gadījumā
- nodaļas numurs, preces nosaukums, summa, nodokļa marka
- CENA \* DAUDZUMS
- Kredītkartes numurs
- dotā pirkuma apgrozījums pēc pirmā nodokļa
- pirmā nodokļa summa
- pirkuma summa bez nodokļiem
- pirkuma kopējā summa
- nauda, saņemtā no pircēja
- laiks un datums
- kases aparāta seriālais numurs.
- čeka numurs



## 3.11. NAUDAS UN PREČU ATGRIEŠANA

PARAMETRI: Pārdevēja pieprasīšana=N; Pārdevēja pieprasīšana katram čekam=N; Cenu saraksts kodam=N; Koda izdruka čekā=N; Jaunas cenas ievadīšana=N; Pārdošana pēc koda=Y; Atlaide=N; Atgriešana =Y; Bezsk.naudas norēķins=N; Magn. kartīte=N; Klienta ievadīšana=N; Uzcenojums=0; Cena koda vietā=Y

Iespējams režīmā: **ONLINE un OFFLINE**

**UZMANĪBU!!!** Atgriešana ir iespējama tikai, ja atgriežamā summa ir mazāka par naudas summu kasē.

**UZMANĪBU!!!** Atgriešanas operāciju var savienot ar pirkuma operāciju vienā čekā, tikai summai jābūt pozitīvai.

**UZMANĪBU!!!** Atgriešanas summa tiek atskaitīta no apgrozījumu skaitītājiem

1.VARIANTS. Naudas atgriešana pircējam bez saiknes ar preces kodiem

- Nospieš taustiņu (NOMEST)

Ekrānā – pieprasījums pirmā koda ievadīšanai

|   |   |   |   |   |   |   |  |  |  |  |  |  |  |  |  |  |  |  |  |
|---|---|---|---|---|---|---|--|--|--|--|--|--|--|--|--|--|--|--|--|
| 1 | - | C | O | D | E | : |  |  |  |  |  |  |  |  |  |  |  |  |  |
|---|---|---|---|---|---|---|--|--|--|--|--|--|--|--|--|--|--|--|--|

- Nospieš taustiņu (CENA)

Ekrānā – pieprasījums cenas ievadīšanai

|   |   |   |   |   |   |   |   |   |   |  |  |  |  |  |  |  |  |  |  |
|---|---|---|---|---|---|---|---|---|---|--|--|--|--|--|--|--|--|--|--|
| 1 | - | P | R | I | C | E | : | 1 | 0 |  |  |  |  |  |  |  |  |  |  |
|---|---|---|---|---|---|---|---|---|---|--|--|--|--|--|--|--|--|--|--|

- Ievadīt atgriežamo summu un nospieš taustiņu (IEVADĪT)

Ekrānā – nosacītās preces nosaukums un summa

|   |   |   |   |   |  |  |  |  |  |   |   |   |   |   |  |  |  |  |  |
|---|---|---|---|---|--|--|--|--|--|---|---|---|---|---|--|--|--|--|--|
| P | r | e | c | e |  |  |  |  |  | 1 | 0 | . | 0 | 0 |  |  |  |  |  |
|---|---|---|---|---|--|--|--|--|--|---|---|---|---|---|--|--|--|--|--|

- Nospieš taustiņu (IEVADĪT)

Ekrānā – dotā pirkuma soļa summa

|  |  |   |   |   |   |   |   |   |   |   |   |   |  |  |  |  |  |  |  |
|--|--|---|---|---|---|---|---|---|---|---|---|---|--|--|--|--|--|--|--|
|  |  | 1 | - | S | U | M | : | 1 | 0 | . | 0 | 0 |  |  |  |  |  |  |  |
|--|--|---|---|---|---|---|---|---|---|---|---|---|--|--|--|--|--|--|--|

- Nospieš taustiņu (ATGRIEŠANA)

Ekrānā – atgriežamā summa

|  |  |   |   |   |   |   |   |   |   |   |   |   |   |  |  |  |  |  |  |
|--|--|---|---|---|---|---|---|---|---|---|---|---|---|--|--|--|--|--|--|
|  |  | 1 | - | S | U | M | : | - | 1 | 0 | . | 0 | 0 |  |  |  |  |  |  |
|--|--|---|---|---|---|---|---|---|---|---|---|---|---|--|--|--|--|--|--|

- Nospieš attiecīgās nodaļas taustiņu (I, II.....VI).

2.VARIANTS. Atgriezt preci, pārdoto pēc koda (Tikai ONLINE režīmā)

Ekrānā – pieprasījums ievadīt nākošo kodu

|   |   |   |   |   |   |   |   |   |   |   |  |  |  |  |  |  |  |  |  |
|---|---|---|---|---|---|---|---|---|---|---|--|--|--|--|--|--|--|--|--|
| 2 | - | C | O | D | E | : | 1 | 0 | 0 | 1 |  |  |  |  |  |  |  |  |  |
|---|---|---|---|---|---|---|---|---|---|---|--|--|--|--|--|--|--|--|--|

- Ievadīt atgriežamo kodu un nospieš taustiņu (IEVADĪT)

Ekrānā – preces nosaukums un cena

|   |   |   |   |   |   |   |   |   |  |  |  |  |   |   |   |   |  |  |  |
|---|---|---|---|---|---|---|---|---|--|--|--|--|---|---|---|---|--|--|--|
| M | O | N | . | K | A | R | T | A |  |  |  |  | 1 | . | 2 | 0 |  |  |  |
|---|---|---|---|---|---|---|---|---|--|--|--|--|---|---|---|---|--|--|--|

- Ievadīt nepieciešamo preces daudzumu un nospieš taustiņu (IEVADĪT)

Ekrānā – pieprasījums daudzuma ievadīšanai

|   |   |   |   |   |   |   |   |  |  |  |  |  |  |  |  |  |  |  |  |
|---|---|---|---|---|---|---|---|--|--|--|--|--|--|--|--|--|--|--|--|
| 2 | - | Q | U | A | N | : | 5 |  |  |  |  |  |  |  |  |  |  |  |  |
|---|---|---|---|---|---|---|---|--|--|--|--|--|--|--|--|--|--|--|--|

Ekrānā – dotā pirkuma soļa summa

|  |  |   |   |   |   |   |   |   |   |   |   |  |  |  |  |  |  |  |  |
|--|--|---|---|---|---|---|---|---|---|---|---|--|--|--|--|--|--|--|--|
|  |  | 2 | - | S | U | M | : | 6 | . | 0 | 0 |  |  |  |  |  |  |  |  |
|--|--|---|---|---|---|---|---|---|---|---|---|--|--|--|--|--|--|--|--|

- Nospieš taustiņu (ATGRIEŠANA)

Ekrānā – atgriežamā summa

|  |  |   |   |   |   |   |   |   |   |   |   |   |  |  |  |  |  |  |  |
|--|--|---|---|---|---|---|---|---|---|---|---|---|--|--|--|--|--|--|--|
|  |  | 2 | - | S | U | M | : | - | 6 | . | 0 | 0 |  |  |  |  |  |  |  |
|--|--|---|---|---|---|---|---|---|---|---|---|---|--|--|--|--|--|--|--|

- Nospieš attiecīgās nodaļas taustiņu (I, II.....VI).

**UZMANĪBU!!!** Dotās nodaļas nodoklim jāatbilst preces nodoklim sistēmā SHOPPING.

3.VARIANTS. Preces, pārdotas ar atlaidi, atgriešana

Ekrānā – pieprasījums nakošā koda ievadīšanai

|   |   |   |   |   |   |   |   |   |   |   |  |  |  |  |  |  |  |  |  |
|---|---|---|---|---|---|---|---|---|---|---|--|--|--|--|--|--|--|--|--|
| 3 | - | C | O | D | E | : | 1 | 0 | 0 | 2 |  |  |  |  |  |  |  |  |  |
|---|---|---|---|---|---|---|---|---|---|---|--|--|--|--|--|--|--|--|--|

- Ievadīt atgriežamo kodu un nospieš taustiņu (IEVADĪT)

Ekrānā – preces nosaukums un cena

|   |   |   |   |   |  |   |   |   |   |  |  |  |   |   |   |   |  |  |  |
|---|---|---|---|---|--|---|---|---|---|--|--|--|---|---|---|---|--|--|--|
| M | O | B | I | L |  | S | P | E | C |  |  |  | 4 | . | 7 | 0 |  |  |  |
|---|---|---|---|---|--|---|---|---|---|--|--|--|---|---|---|---|--|--|--|

- Ievadīt pārdodamo preces daudzumu un nospieš taustiņu (IEVADĪT)

Ekrānā – pieprasījums daudzuma ievadīšanai

|  |  |   |   |   |   |   |   |   |   |  |  |  |  |  |  |  |  |  |  |
|--|--|---|---|---|---|---|---|---|---|--|--|--|--|--|--|--|--|--|--|
|  |  | 3 | - | Q | U | A | N | : | 2 |  |  |  |  |  |  |  |  |  |  |
|--|--|---|---|---|---|---|---|---|---|--|--|--|--|--|--|--|--|--|--|

Ekrānā – dotā pirkuma soļa summa

|  |  |   |   |   |   |   |   |   |   |   |   |  |  |  |  |  |  |  |  |
|--|--|---|---|---|---|---|---|---|---|---|---|--|--|--|--|--|--|--|--|
|  |  | 3 | - | S | U | M | : | 9 | . | 4 | 0 |  |  |  |  |  |  |  |  |
|--|--|---|---|---|---|---|---|---|---|---|---|--|--|--|--|--|--|--|--|

- Lai ievadītu atlaidi, nospieš taustiņu (ATLAIDE)

Ekrānā – pieprasījums ievadīt atlaidi procentos

|   |   |   |   |   |   |   |   |   |  |  |  |  |  |  |  |  |  |  |  |
|---|---|---|---|---|---|---|---|---|--|--|--|--|--|--|--|--|--|--|--|
| 3 | - | D | I | S | C | % | : | 5 |  |  |  |  |  |  |  |  |  |  |  |
|---|---|---|---|---|---|---|---|---|--|--|--|--|--|--|--|--|--|--|--|

- Ievadīt atlaidi procentos un nospieš taustiņu (IEVADĪT)



## 3.12. PIRCĒJU DATU IEVADĪŠANA

PARAMETRI: Pārdevēja pieprasīšana=N; Pārdevēja pieprasīšana katram čekam=N; Cenu saraksts kodam=N; Koda izdruka čekā=N; Jaunas cenas ievadīšana=N; Pārdošana pēc koda=N; Atlaide=N; Atgriešana=N; Bezsk.naudas norēķins=N; Magn. kartīte=N; Klienta ievadīšana=Y; Uzcenojums=0; Cena koda vietā=Y

Iespējams režīmā: ONLINE

**UZMANĪBU!!!** Pircēja datus var ievadīt tikai pirkuma noformēšanas sākumā

- Nospieš taustiņu (NOMEST)

Ekrānā – pieprasījums pirmā koda ievadīšanai

|   |   |   |   |   |   |   |  |  |  |  |  |  |  |  |  |  |  |  |  |
|---|---|---|---|---|---|---|--|--|--|--|--|--|--|--|--|--|--|--|--|
| 1 | - | C | O | D | E | : |  |  |  |  |  |  |  |  |  |  |  |  |  |
|---|---|---|---|---|---|---|--|--|--|--|--|--|--|--|--|--|--|--|--|

- Nospieš taustiņu (KLIENTS)

Ekrānā – pieprasījums klienta koda ievadīšanai

|   |   |   |   |   |   |   |          |          |          |          |  |  |  |  |  |  |  |  |  |
|---|---|---|---|---|---|---|----------|----------|----------|----------|--|--|--|--|--|--|--|--|--|
| C | L | I | E | N | T | : | <u>1</u> | <u>2</u> | <u>3</u> | <u>4</u> |  |  |  |  |  |  |  |  |  |
|---|---|---|---|---|---|---|----------|----------|----------|----------|--|--|--|--|--|--|--|--|--|

**UZMANĪBU!!!** Gadījumā, ja sistēmā nav informācijas par klientu ar doto kodu, kases aparāta ekrānā parādās uzraksts

|   |   |   |   |   |   |   |  |   |   |   |   |   |   |
|---|---|---|---|---|---|---|--|---|---|---|---|---|---|
| I | L | L | E | G | A | L |  | C | L | I | E | N | I |
|---|---|---|---|---|---|---|--|---|---|---|---|---|---|

- Ievadīt klienta kodu un nospieš taustiņu (IEVADĪT)

Ekrānā – klienta nosaukums

|   |   |   |  |   |   |   |   |   |   |   |   |  |   |   |   |
|---|---|---|--|---|---|---|---|---|---|---|---|--|---|---|---|
| S | I | A |  | « | T | E | V | Z | E | M | E |  | O | K | ? |
|---|---|---|--|---|---|---|---|---|---|---|---|--|---|---|---|

- Apstiprināt klienta nosaukumu nospiežot taustiņu (PĀRDOT), vai atcelt nospiežot taustiņu (NOMEST)

**UZMANĪBU!!!** Kases aparāta ekrānā tiek parādīti tikai klienta nosaukuma pirmie 12 simboli, kas pilnībā pietiekami, lai pārliecinātos par ievadītā koda pareizību.

- Kases aparāts izdrukā klienta rekvizītus un pāriet pie pirmā koda pieprasījuma

Ekrānā – pieprasījums ievadīt pirmo kodu

|   |   |   |   |   |   |   |          |          |          |          |  |  |  |  |  |  |  |  |  |
|---|---|---|---|---|---|---|----------|----------|----------|----------|--|--|--|--|--|--|--|--|--|
| 1 | - | C | O | D | E | : | <u>1</u> | <u>0</u> | <u>0</u> | <u>1</u> |  |  |  |  |  |  |  |  |  |
|---|---|---|---|---|---|---|----------|----------|----------|----------|--|--|--|--|--|--|--|--|--|

**UZMANĪBU!!!** Vienam pirkumam var ievadīt tikai vienu klientu, tāpēc atkārtota taustiņa nospiešana tiks ignorēta.

## ČEKŠ

|                       |             |
|-----------------------|-------------|
| "BRIO EngineerinG"    |             |
| Basteja bulv. 1. Rīga |             |
| T. 7322755 F. 7323386 |             |
| Reg.Nr.               | 40002362818 |
| K O P I J A           |             |
| Ivanovs J.            |             |
| 21. Vilīpa 8. Rīga.   |             |
| Tālrs. 7322755        |             |
| 1 Nodaļa 1            | -10.00A     |
| 10.00 *               | -1.000      |
| -----                 |             |
| -----                 |             |
| -----                 |             |
| 15:56                 | 11.03.1998  |
| Kase numur            | 98F183      |
| ČEKŠ Nr.              | 22          |
| PALDIES PAR PIRKUMU ! |             |

- ČEKA GALVIŅA (4 rindiņas, 24 simboli rindiņā)

-

-

-

-

- Atzīme čeka kopijas gadījumā  
- pircēja rekvizīti

- nodaļas numurs, preces nosaukums, summa, nodokļa marka  
- CENA \* DAUDZUMS

- laiks un datums

- kases aparāta seriālais numurs.

- čeka numurs

### 3.13. PĀRDEVĒJU REGISTRĀCIJA

**PARAMETRI:** Pārdevēja pieprasīšana=Y; Pārdevēja pieprasīšana katram čekam=N; Cenu saraksts kodam=N; Koda izdrukā čekā=N; Jaunas cenas ievadīšana=N; Pārdošana pēc koda=N; Atlaide=N; Atgriešana=N; Bezsk.naudas norēķins=N; Magn. kartīte=N; Klienta ievadīšana=N; Uzcenojums=0; Cena koda vietā=Y **Iespējams režīmā: ONLINE**

Ieslēdzot kases aparātu, pēc «X» vai «Z» atskaitēm ekrānā parādās pārdevēja pieprasījums

- Ieslēgt kases aparātu

Ekrānā – pieprasījums ievadīt pārdevēja kodu

|   |   |   |   |   |   |          |          |  |  |  |  |  |  |  |  |  |  |  |  |
|---|---|---|---|---|---|----------|----------|--|--|--|--|--|--|--|--|--|--|--|--|
| C | L | E | R | K | : | <u>1</u> | <u>2</u> |  |  |  |  |  |  |  |  |  |  |  |  |
|---|---|---|---|---|---|----------|----------|--|--|--|--|--|--|--|--|--|--|--|--|

- Ievadīt pārdevēja kodu un nospiegt taustiņu **(IEVADĪT)**.

Ekrānā – pieprasījums ievadīt pirmo kodu

|   |   |   |   |   |   |   |  |  |  |  |  |  |  |  |  |  |  |  |  |
|---|---|---|---|---|---|---|--|--|--|--|--|--|--|--|--|--|--|--|--|
| 1 | - | C | O | D | E | : |  |  |  |  |  |  |  |  |  |  |  |  |  |
|---|---|---|---|---|---|---|--|--|--|--|--|--|--|--|--|--|--|--|--|

**UZMANĪBU!!!** Gadījumā, ja ievadīts neeksistējošs pārdevēja kods, pārdošana nebūs iespējama. Nepieciešams izslēgt / ieslēgt kases aparātu un ievadīt pareizu pārdevēja kodu.

**PARAMETRI:** Pārdevēja pieprasīšana=Y; Pārdevēja pieprasīšana katram čekam=Y; Cenu saraksts kodam=N; Koda izdrukā čekā=N; Jaunas cenas ievadīšana=N; Pārdošana pēc koda=N; Atlaide=N; Atgriešana=N; Bezsk.naudas norēķins=N; Magn. kartīte=N; Klienta ievadīšana=N; Uzcenojums=0; Cena koda vietā=Y **Iespējams režīmā: ONLINE**

Ieslēdzot kases aparātu, pēc «X», «Z» atskaitēm un pēc katra koda izdrukas, Ekrānā parādās pārdevēja numura pieprasījums.

Ekrānā – pārdevēja koda pieprasījums

|   |   |   |   |   |   |          |          |  |  |  |  |  |  |  |  |  |  |  |  |
|---|---|---|---|---|---|----------|----------|--|--|--|--|--|--|--|--|--|--|--|--|
| C | L | E | R | K | : | <u>1</u> | <u>2</u> |  |  |  |  |  |  |  |  |  |  |  |  |
|---|---|---|---|---|---|----------|----------|--|--|--|--|--|--|--|--|--|--|--|--|

- Ievadīt pārdevēja kodu un nospiegt taustiņu **(IEVADĪT)**.

Ekrānā – pieprasījums ievadīt pirmo kodu

|   |   |   |   |   |   |   |  |  |  |  |  |  |  |  |  |  |  |  |  |
|---|---|---|---|---|---|---|--|--|--|--|--|--|--|--|--|--|--|--|--|
| 1 | - | C | O | D | E | : |  |  |  |  |  |  |  |  |  |  |  |  |  |
|---|---|---|---|---|---|---|--|--|--|--|--|--|--|--|--|--|--|--|--|

**UZMANĪBU!!!** Pārdevēja koda pieprasījums parādīsies pēc katra pirkuma

### 3.14. INKASĀCIJA

**PARAMETRI:** Tiek ignorēti

**Iespējams režīmos ONLINE un OFFLINE**

- Nospiegt taustiņu **(NOMEST)**

Ekrānā – pieprasījums pirmā koda ievadīšanai

|   |   |   |   |   |   |   |  |  |  |  |  |  |  |  |  |  |  |  |  |
|---|---|---|---|---|---|---|--|--|--|--|--|--|--|--|--|--|--|--|--|
| 1 | - | C | O | D | E | : |  |  |  |  |  |  |  |  |  |  |  |  |  |
|---|---|---|---|---|---|---|--|--|--|--|--|--|--|--|--|--|--|--|--|

- Nospiežot taustiņu **(MAIŅAS NAUDA/INKASĀCIJA)** izvēlēties nepieciešamo režīmu

Ekrānā – izvēlētais režīms

|  |  |  |  |  |  |   |   |   |   |  |  |  |  |  |  |  |  |  |  |
|--|--|--|--|--|--|---|---|---|---|--|--|--|--|--|--|--|--|--|--|
|  |  |  |  |  |  | P | A | I | D |  |  |  |  |  |  |  |  |  |  |
|--|--|--|--|--|--|---|---|---|---|--|--|--|--|--|--|--|--|--|--|

- Izvēlēta režīma apstiprināšanai nospiegt taustiņu **(IEVADĪT)**.

Ekrānā – pieprasījums ievadīt paroli

|   |   |   |   |   |   |   |   |   |   |   |   |   |   |   |   |   |   |   |   |
|---|---|---|---|---|---|---|---|---|---|---|---|---|---|---|---|---|---|---|---|
| P | . | W | O | R | D | : | * | * | * | * | * | * | * | * | * | * | * | * | * |
|---|---|---|---|---|---|---|---|---|---|---|---|---|---|---|---|---|---|---|---|

- Ievadīt paroli un nospiegt taustiņu **(IEVADĪT)**. Pareizas paroles gadījumā ekrānā parādīsies nauda kasē.

Ekrānā – naudas summa kasē

|   |   |   |   |   |   |   |   |   |   |   |   |   |  |  |  |  |  |  |  |
|---|---|---|---|---|---|---|---|---|---|---|---|---|--|--|--|--|--|--|--|
| P | . | C | A | S | H | : | 1 | 2 | 9 | . | 4 | 0 |  |  |  |  |  |  |  |
|---|---|---|---|---|---|---|---|---|---|---|---|---|--|--|--|--|--|--|--|

- Ievadīt inkasējamo summu un nospiegt taustiņu **(IEVADĪT)**.

Ekrānā – inkasējamā summa

|   |   |   |   |   |   |          |          |          |  |  |  |  |  |  |  |  |  |  |  |
|---|---|---|---|---|---|----------|----------|----------|--|--|--|--|--|--|--|--|--|--|--|
| M | O | N | E | Y | : | <u>1</u> | <u>2</u> | <u>0</u> |  |  |  |  |  |  |  |  |  |  |  |
|---|---|---|---|---|---|----------|----------|----------|--|--|--|--|--|--|--|--|--|--|--|

Ekrānā – naudas atlikums kasē un apstiprinājuma pieprasījums

|   |   |   |   |   |  |  |   |   |   |   |  |  |  |  |   |   |   |  |  |
|---|---|---|---|---|--|--|---|---|---|---|--|--|--|--|---|---|---|--|--|
| C | A | S | H | : |  |  | 9 | , | 4 | 0 |  |  |  |  | O | K | ? |  |  |
|---|---|---|---|---|--|--|---|---|---|---|--|--|--|--|---|---|---|--|--|

- Apstiprināt inkasāciju nospiežot taustiņu **(PĀRDOT)**.



## 3.16. X-ATSKAITES IZDRUKA

PARAMETRI: Tiek ignorēti

Iespējams režīms ONLINE un OFFLINE

- Nospieš taustiņu (NOMEST)
- Nospiežot taustiņu (X/Z ATSKAITE) izvēlēties nepieciešamo atskaiti

Ekrānā – izvēlētais atskaites veids

X - R E P O R T

- Apstiprināšanai nospieš taustiņu (IEVADĪT).

Ekrānā – pieprasījums ievadīt paroli

P . W O R D : \* \* \* \* \*

- Ievadīt paroli un nospieš taustiņu (IEVADĪT). Pareizi ievadītas paroles gadījumā sāks drukāties X-atskaite.

Ekrānā – pieprasījums apstiprināt X-atskaites izdruku

X - R E P O R T O K ?

Izdrukas apstiprināšanai nospieš taustiņu (PĀRDOT).

## ČEKŠ

|                        |   |
|------------------------|---|
| "BRIO EngineerinG"     | - čeka galviņa  |
| Basteja bulv. 1. Rīga  | -   |
| T. 7322755 F. 7323386  | -   |
| Reg.Nr. 40002362818    | -   |
| 16:49 05.02.1998       | - laiks un datums   |
| Kase numur 98F183      | - kases aparāta seriālais numurs  |
| ČEKŠ N 35              | - čeka numurs   |
| KONTROLČEKŠ ((X))      | - atskaites nosaukums   |
| Apgr. Skait. 1392.09   | - kopējais apgrozījums (G.TOTAL)  |
| Nodaļas 1 A 137.50     | -   |
| Nodaļas 2 B 79.20      | - apgrozījums pēc nodaļām (tiek uzrādītas tikai tās nodaļas, kurās bija apgrozījums)          |
| Nodaļas 3 A 27.46      | -   |
| Nodaļas 4 A 52.00      | -   |
| Nodaļas 5 A 10.00      | -   |
| Nodaļas 6 A 20.00      | -   |
| Atlaide kopā. 9,84     | - atlaides summa  |
| A-18% B-12% C-6% D-00% | - nodokļu markas un procenti  |
| Apgr.nod A:            | -   |
| Apgr.. 246,96          | - apgrozījums pēc katra nodokļa (tiek uzrādīti tikai tie nodokļi, ar kuriem bija apgrozījums) |
| Nod. 37,67             | -   |
| Apgr.nod B:            | -   |
| Apgr. 79,20            | -   |
| Nod. 0.00              | -   |
| Apgr. 326,16           | - kopējais apgrozījums vienas maiņas laikā  |
| Nodoklis 37,67         | - nodokļa summa   |
| Apgr.bez.nod. 288,49   | - apgrozījums bez nodokļa   |
| Apgriešana -16.00      | - atgriešanas summa   |
| Bezskaidrais 8,40      | - bezskaidras naudas norēķins   |
| Kredīts 0,00           | - apmaks kredītā  |
| Čeku skaits 26         | - čeku skaits pēc pēdējās Z-atskaites   |
| Maiņas nauda 12,00     | - maiņas naudas summa   |
| Inkasācija 80,00       | - inkasācijas summa   |
| Nauda 58,64            | - nauda kasē  |

## 3.17. Z-ATSKAITES IZDRUKA.

PARAMETRI: Tiek ignorēti

Iespējams režīms ONLINE un OFFLINE

**UZMANĪBU!!!! Z-atskaite ir analoga X-atskaitei, tikai pēc čeka numura tiek izdrukāts Z-atskaites numurs.. Pēc Z-atskaites izdrukas dienas skaitītāju vērtības būs nulle**

- Nospieš taustiņu (NOMEST)
- Nospiežot taustiņu (X/Z ATSKAITE) izvēlēties nepieciešamo atskaiti

Ekrānā – izvēlētais atskaites veids

Z - R E P O R T

- Izvēlētais atskaites veida apstiprināšanai nospieš taustiņu (IEVADĪT).

Ekrānā – pieprasījums paroles ievadīšanai

P . W O R D : \* \* \* \* \*

- Ievadīt paroli un nospieš taustiņu (IEVADĪT). Pareizi ievadītas paroles gadījumā sāks drukāties Z-atskaite.

Ekrānā – Z-atskaites izdrukas apstiprinājuma pieprasījums

Z - R E P O R T O K ?

Z-atskaites izdrukas apstiprināšanai nospieš taustiņu (PĀRDOT).

## ČEKŠ

|                        |   |
|------------------------|---|
| "BRIO EngineerinG"     | - čeka galviņa  |
| Basteja bulv. 1. Rīga  | -   |
| T. 7322755 F. 7323386  | -   |
| Reg.Nr. 40002362818    | -   |
| 16:49 05.02.1998       | - laiks un datums   |
| Kase numur 98F183      | - kases aparāta seriālais numurs  |
| ČEKŠ N 36              | - čeka numurs   |
| Z-ATSKAITE Nr.15       | - atskaites nosaukums un numurs   |
| Apgr. Skait. 1392.09   | - kopējais apgrozījums (G.TOTAL)  |
| Nodaļas 1 A 137.50     | -   |
| Nodaļas 2 B 79.20      | - apgrozījums pēc nodaļām (tiek uzrādītas tikai tās nodaļas, kurās bija apgrozījums)          |
| Nodaļas 3 A 27.46      | -   |
| Nodaļas 4 A 52.00      | -   |
| Nodaļas 5 A 10.00      | -   |
| Nodaļas 6 A 20.00      | -   |
| Atlaide kopā. 9,84     | - atlaides summa  |
| A-18% B-12% C-6% D-00% | - nodokļu markas un procenti  |
| Apgr.nod A:            | -   |
| Apgr.. 246,96          | - apgrozījums pēc katra nodokļa (tiek uzrādīti tikai tie nodokļi, ar kuriem bija apgrozījums) |
| Nod. 37,67             | -   |
| Apgr.nod B:            | -   |
| Apgr. 79,20            | -   |
| Nod. 0.00              | -   |
| Apgr. 326,16           | - kopējais apgrozījums vienas maiņas laikā  |
| Nodoklis 37,67         | - nodokļa summa   |
| Apgr.bez.nod. 288,49   | - apgrozījums bez nodokļa   |
| Apgriešana -16.00      | - atgriešanas summa   |
| Bezskaidrais 8,40      | - bezskaidras naudas norēķins   |
| Kredīts 0,00           | - apmaksā kredītā   |
| Čeku skaits 26         | - čeku skaits pēc pēdējās Z-atskaites   |
| Maiņas nauda 12,00     | - maiņas naudas summa   |
| Inkasācija 80,00       | - inkasācijas summa   |
| Nauda 58,64            | - nauda kasē  |

### 3.18. LAIKA UN DATUMA PĀRBAUDE

PARAMETRI: Tiek ignorēti

Iespējams režimos ONLINE un OFFLINE

- Nospieš taustiņu (NOMEST)
- Nospieš taustiņu (KOP.SUMMA/LAIKS)

Ekrānā – laiks un datums

|   |   |   |   |   |  |  |   |   |   |   |   |   |   |   |  |
|---|---|---|---|---|--|--|---|---|---|---|---|---|---|---|--|
| 0 | 1 | : | 4 | 6 |  |  | 0 | 6 | / | 0 | 1 | / | 9 | 7 |  |
|---|---|---|---|---|--|--|---|---|---|---|---|---|---|---|--|

Iziet no dotā režīma nospiežot jebkuru taustiņu.

**UZMANĪBU!!!** Laika un datuma izmaiņa ir iespējama tikai ar datora palīdzību

### 3.19. ČEKA GALVIŅAS IZDRUKA

PARAMETRI: Tiek ignorēti

Iespējams režimos ONLINE un OFFLINE

- Nospieš taustiņu (NOMEST) piecas reizes. Izdrukāsies čeka galviņa

|   |
|---|
| "BRIO EngineerinG"<br>Basteja bulv. 1. Rīga<br>T. 7322755 F. 7323386<br>Reg.Nr. 40002362818 |
|---|



## 4. SERVISA KODI 9999999\* OFFLINE REŽĪMĀ

### 4.1. LAIKA KOREKCIJA. (KODS 99999999)

PARAMETRI: tiek ignorēti

Režīms: OFFLINE

- Nospieš taustiņu (NOMEST)

Ekrānā – pieprasījums pirmā pārdodamā koda ievadīšanai

|  |  |  |   |   |   |   |   |   |   |   |   |   |   |   |   |   |
|--|--|--|---|---|---|---|---|---|---|---|---|---|---|---|---|---|
|  |  |  | 1 | - | C | O | D | : | 9 | 9 | 9 | 9 | 9 | 9 | 9 | 9 |
|--|--|--|---|---|---|---|---|---|---|---|---|---|---|---|---|---|

- Ievadīt kodu 99999999

Ekrānā – pieprasījums laika ievadīšanai

|  |  |  |  |  |   |   |   |   |   |   |   |   |   |  |  |  |  |
|--|--|--|--|--|---|---|---|---|---|---|---|---|---|--|--|--|--|
|  |  |  |  |  | T | I | M | E | : | h | h | m | m |  |  |  |  |
|--|--|--|--|--|---|---|---|---|---|---|---|---|---|--|--|--|--|

- Ievadīt pareizo laiku formātā **stundas/minūtes**

Ekrānā – ievadītais laiks un apstiprinājuma pieprasījums

|  |  |  |  |  |   |   |   |   |  |   |   |   |   |   |  |   |   |   |
|--|--|--|--|--|---|---|---|---|--|---|---|---|---|---|--|---|---|---|
|  |  |  |  |  | T | I | M | E |  | 1 | 2 | : | 3 | 3 |  | O | K | ? |
|--|--|--|--|--|---|---|---|---|--|---|---|---|---|---|--|---|---|---|

- Apstiprināt laika korekciju nospiežot taustiņu (**PĀRDOŠANA**). Atcelt laika korekciju var nospiežot taustiņu (NOMEST)

#### ČEKŠ

|                       |             |
|-----------------------|-------------|
| "BRIO EngineerinG"    |             |
| Basteja bulv. 1. Rīga |             |
| T. 7322755 F. 7323386 |             |
| Reg.Nr.               | 40002362818 |
| 16:49                 | 05.02.1998  |
| Kases num.            | 98F183      |
| ČEKŠ N 322            |             |
| LAIKA KOREKCIJA       |             |
| Vecais laiks          | 11:33       |
| Jaunais laiks         | 12:33       |

- ČEKA GALVIŅA  
-  
-  
-  
- laiks un datums  
-  
- kases aparāta seriālais numurs  
- čeka numurs  
- atskaites nosaukums  
- laiks pirms korekcijas  
- laiks pēc korekcijas

**UZMANĪBU!!! Kases aparāta datuma izmaiņšana iespējama tikai no datora ONLINE režīmā.**

### 4.2. IEKŠĒJĀS BĀZES SVĪTRKODU IZDRUKA . (KODS 99999997)

PARAMETRI: tiek ignorēti

Režīms: OFFLINE

- Nospieš taustiņu (NOMEST)

Ekrānā – pieprasījums pirmā koda ievadīšanai

|  |  |  |   |   |   |   |   |   |   |   |   |   |   |   |   |   |   |
|--|--|--|---|---|---|---|---|---|---|---|---|---|---|---|---|---|---|
|  |  |  | 1 | - | C | O | D | : | 9 | 9 | 9 | 9 | 9 | 9 | 9 | 9 | 7 |
|--|--|--|---|---|---|---|---|---|---|---|---|---|---|---|---|---|---|

- Ievadīt kodu 99999997

Ekrānā – pieprasījums apstiprināt svītrkodu izdruku

|   |   |   |  |   |   |   |   |   |   |   |   |  |   |   |   |
|---|---|---|--|---|---|---|---|---|---|---|---|--|---|---|---|
| P | r | . |  | B | A | R | - | C | O | D | E |  | O | K | ? |
|---|---|---|--|---|---|---|---|---|---|---|---|--|---|---|---|

- Apstiprināt svītrkodu izdruku nospiežot taustiņu (**PĀRDOŠANA**). Atcelt izdruku var nospiežot taustiņu (NOMEST)

#### ČEKŠ

|                       |             |
|-----------------------|-------------|
| "BRIO EngineerinG"    |             |
| Basteja bulv. 1. Rīga |             |
| T. 7322755 F. 7323386 |             |
| Reg.Nr.               | 40002362818 |
| 16:49                 | 05.02.1998  |
| Kases num.            | 98F183      |
| ČEKŠ N 32             |             |
| SVĪTRKODU SARAKST     |             |
| Svītrkods             | PLU         |
| 78900509000           | 1001        |
| 58102509564           | 1002        |
| -----                 |             |
| -----                 |             |

- ČEKA GALVIŅA  
-  
-  
-  
- laiks un datums  
-  
- kases aparāta seriālais numurs  
- čeka numurs  
- atskaites nosaukums  
- svītrkodu saraksts  
-

**UZMANĪBU!!! Lielas preču bāzes gadījumā svītrkodu izdruka var ieilgt**



## 4.4. PREČU PĀRDOŠANAS STATISTIKAS IZDRUKA. (KODS 99999996)

PARAMETRI: tiek ignorēti

Režīms: OFFLINE

**UZMANĪBU!!!** Preču pārdošanas statistika tiek uzskaitīta tikai kodiem, kuri atrodas kases aparāta iekšējā bāzē un kuri ir pārdoti tikai OFFLINE režīmā.

- Nopiest taustiņu (NOMEST)

Ekrānā – pieprasījums pirmā koda ievadīšanai

|  |  |   |   |   |   |   |   |   |   |   |   |   |   |   |   |   |
|--|--|---|---|---|---|---|---|---|---|---|---|---|---|---|---|---|
|  |  | 1 | - | C | O | D | : | 9 | 9 | 9 | 9 | 9 | 9 | 9 | 9 | 6 |
|--|--|---|---|---|---|---|---|---|---|---|---|---|---|---|---|---|

- Ievadīt kodu 99999996

Iekrānā – pieprasījums apstiprināt pārdošanas statistikas izdruku

|   |   |   |   |   |  |   |   |   |   |  |  |   |   |   |
|---|---|---|---|---|--|---|---|---|---|--|--|---|---|---|
| P | r | i | n | t |  | S | A | L | E |  |  | O | K | ? |
|---|---|---|---|---|--|---|---|---|---|--|--|---|---|---|

- Apstiprināt izdruku nospiežot taustiņu (PĀRDOT). Atcelt – nospiežot taustiņu (NOMEST)

## ČEKŠ

|                            |             |
|----------------------------|-------------|
| "BRIO EngineeriG"          |             |
| Basteja bulv. 1. Rīga      |             |
| T. 7322755 F. 7323386      |             |
| Reg.Nr.                    | 40002362818 |
| 16:49                      | 05.02.1998  |
| Kases num.                 | 98F183      |
| ČEKŠ N 363                 |             |
| PIRKUMU SARAKSTS           |             |
| Marlboro                   | 1001        |
| Summa                      | 90,00       |
| Skaitis                    | 1,002       |
| SMIRNOFF                   | 1002        |
| Summa                      | 45,04       |
| Skaitis                    | 256         |
| -----                      |             |
| -----                      |             |
| Pirkumu nodzēšana 10.03.98 |             |

- ČEKA GALVIŅA  
-  
-  
-  
- laiks un datums  
- kases aparāta seriālais numurs  
- čeka numurs  
- atskaites nosaukums  
- prece un PLU kods  
- summa  
- skaits  
- ....

**UZMANĪBU!!!** Lielas preču bāzes un pārdošanas apjoma gadījumā svītrkodu izdruka var ietilgt

- Pirkumu statistikas pēdējās attīrīšanas datums

## 4.5. PREČU PĀRDOŠANAS STATISTIKAS ATTĪRĪŠANA. (KODS 99999998)

PARAMETRI: tiek ignorēti

Režīms: OFFLINE

- Nospiežot taustiņu (NOMEST)

Ekrānā – pieprasījums ievadīt pirmo pārdodamo kodu

|  |  |   |   |   |   |   |   |   |   |   |   |   |   |   |   |
|--|--|---|---|---|---|---|---|---|---|---|---|---|---|---|---|
|  |  | 1 | - | C | O | D | : | 9 | 9 | 9 | 9 | 9 | 9 | 9 | 8 |
|--|--|---|---|---|---|---|---|---|---|---|---|---|---|---|---|

- Ievadīt kodu 99999998

Ekrānā – pieprasījums apstiprināt statistikas attīrīšanu

|   |   |   |   |   |  |   |   |   |   |  |  |   |   |   |
|---|---|---|---|---|--|---|---|---|---|--|--|---|---|---|
| E | R | A | S | E |  | S | A | L | E |  |  | O | K | ? |
|---|---|---|---|---|--|---|---|---|---|--|--|---|---|---|

- Apstiprināt astatistikas attīrīšanu nospiežot taustiņu (PĀRDOŠANA). Atcelt – nospiežot taustiņu (NOMEST)

## ČEKŠ

|                       |             |
|-----------------------|-------------|
| "BRIO EngineeriG"     |             |
| Basteja bulv. 1. Rīga |             |
| T. 7322755 F. 7323386 |             |
| Reg.Nr.               | 40002362818 |
| 16:49                 | 05.02.1998  |
| Kases num.            | 98F183      |
| ČEKŠ N 363            |             |
| PIRKUMU NODZĒŠANA     |             |

- ČEKA GALVIŅA  
-  
-  
-  
- laiks un datums  
- kases aparāta seriālais numurs  
- čeka numurs  
- čeka nosaukums

### 5. KABELĪ

|   |  |  |
|---|--|--|
| <p><b>CB-0005</b></p> <p>TJ4p4c<br/>DB25 (F))</p> | <p>Kabelis BRIO-2012™ pieslēgšanai pie datora porta (25pin)</p>  |  |
| <p><b>CB-0007</b></p> <p>TJ4p4c<br/>TJ6p4c</p>    | <p>Kabelis BRIO-2012™ pieslēgšanai pie telefona kontakta TJ6p4c gadījumā, ja kases aparāts neatrodas pie datora.</p>           |  |
| <p><b>CB-0008</b></p> <p>TJ4p4c<br/>DB9 (F))</p>  | <p>Kabelis BRIO-2012™ pieslēgšanai pie datora porta (25pin)</p>  |  |
| <p><b>CB-0011</b></p> <p>DB9 (F))<br/>TJ6p4c</p>  | <p>Kabelis datora porta (9pin) pieslēgšanai pie telefona kontakta TJ6p4c gadījumā, ja kases aparāts neatrodas pie datora.</p>  |  |
| <p><b>CB-0012</b></p> <p>DB25 (F))<br/>TJ6p4c</p> | <p>Kabelis datora porta (25pin) pieslēgšanai pie telefona kontakta TJ6p4c gadījumā, ja kases aparāts neatrodas pie datora.</p> |  |
| <p><b>CB-0031</b></p> <p>TJ6p4c<br/>DIN5 (M))</p> | <p>Kabelis elektronisko svaru &lt;B&gt;15T&lt;/B&gt; pieslēgšanai pie kases aparāta BRIO-2012™</p>                             |  |

## 6. SVĪTRKODU SKANERA PROGRAMMĒŠANA

**UZMANĪBU!!!** Normālai darbībai ar sistēmu SHOPPING –3/4 visiem skaneriem neatkarīgi no to modeļiem jābūt ieprogrammētiem, lai atbilstu sekojošajām prasībām.

**UZMANĪBU!!!** Visās sistēmas iekārtās skanera pieslēgšanai tiek izmantots PC klaviatūras interfeiss. Skaneriem, kuri atļauj imitēt kodu "LF"(LINE FEED), tas ir jāaizliedz (darbs bez LF).

### EAN-13



Skāneri nepieciešams ieprogrammēt lai kontrolsummas cipars **netiktu pārraidīts**.

Pārraidāmo ciparu skaits - 12

### Kodam EAN-8



Skāneri nepieciešams ieprogrammēt lai kontrolsummas cipars **tiktu pārraidīts**.

Pārraidāmo ciparu skaits - 8

### Для кода UPC-A



Skāneri nepieciešams ieprogrammēt lai kontrolsummas cipars **tiktu pārraidīts**.

Pārraidāmo ciparu skaits - 12

### Для кода UPC-E



Skāneri nepieciešams ieprogrammēt lai kontrolsummas cipars un nulle sākumā **tiktu pārraidīts**.

Pārraidāmo ciparu skaits - 8

## 7. ZIŅOJUMI PAR KĻŪDĀM UN DIAGNOSTIKA

| ZIŅOJUMS      | IESPĒJAMĀIS CĒLONIS   | DARBĪBAS  |
|---------------|---|---|
| DATA TRANSFER | <ul style="list-style-type: none"> <li>Datora atbildes aizture uz kases aparāta pieprasījumu</li> </ul>   |   |
| ERROR ROM     | <ul style="list-style-type: none"> <li>Kases aparāta elektronikas bojājums</li> </ul>   | <ul style="list-style-type: none"> <li>Remonts servisa centrā</li> </ul>  |
| ERROR ON LINE | <ul style="list-style-type: none"> <li>Nav sakara ar datoru</li> <li>Datorā nav ielādēts kases aparāta draiveris PULT.EXE, vai arī tā versija neatbilst kases aparātam</li> <li>Nepareizi uzrādīti parametri (adrese un pārtraukums) ielādējot kases aparāta draiveri PULT.EXE</li> <li>Datorā nav palaista sistēma <b>ShoppinG™</b></li> <li>Datora seriālā porta bojājums</li> <li>Kases aparāta seriālā porta bojājums</li> <li>Kases aparāta elektronikas bojājums</li> </ul> | <ul style="list-style-type: none"> <li>Pārbaudīt sakaru kabeļi.</li> <li>Pārbaudīt draivera PULT.EXE versiju</li> <li>Pārbaudīt draivera PULT.EXE parametrus</li> <li>Palaist sistēmu <b>ShoppinG™</b></li> <li>Pārbaudīt datora portu</li> <li>Remonts servisa centrā</li> <li>Remonts servisa centrā</li> </ul> |
| ERROR SCAN    | <ul style="list-style-type: none"> <li>Slikta vai nefīra svītrkodu etiķete</li> <li>Skānera kabeļa bojājums</li> <li>Skānera bojājums</li> <li>Kases aparāta elektronikas bojājums</li> </ul>   | <ul style="list-style-type: none"> <li>Pārbaudīt kabeļi.</li> <li>Remonts servisa centrā</li> <li>Remonts servisa centrā</li> </ul>   |
| ERROR SCALE   | <ul style="list-style-type: none"> <li>Elektronisko svaru kabeļa bojājums</li> <li>Elektronisko svaru bojājums</li> <li>Adaptera bojājums</li> <li>Kases aparāta elektronikas bojājums.</li> </ul>  | <ul style="list-style-type: none"> <li>Pārbaudīt kabeļi</li> <li>Remonts servisa centrā</li> <li>Remonts servisa centrā</li> <li>Remonts servisa centrā</li> </ul>  |
| ERROR CARD    | <ul style="list-style-type: none"> <li>Bojāta, vai neierakstīta magnetiskā kartīte</li> <li>Pārāk lēna magnētiskās kartītes izvilkšana caur nolasītāju</li> <li>Kases aparāta elektronikas bojājums.</li> </ul>   | <ul style="list-style-type: none"> <li>Pārbaudīt magnetisko kartīti</li> <li>Atkārtot nolasīšanu</li> <li>Remonts servisa centrā</li> </ul>   |
| CREDIT LIMIT  | <ul style="list-style-type: none"> <li>Pirkuma summa pārsniedz kartītes kredīta summu</li> </ul>  | <ul style="list-style-type: none"> <li>Pārbaudīt dotās kartītes kredīta summu.</li> </ul>   |
|               | <ul style="list-style-type: none"> <li></li> </ul>  | <ul style="list-style-type: none"> <li></li> </ul>  |

| BOJĀJUMA PAZĪME  | IESPĒJAMĀIS CĒLONIS  | DARBĪBAS  |
|--|--|---|
| Kases aparātu nevar ieslēgt  | <ul style="list-style-type: none"> <li>Elektrotīklā nav barošanas sprieguma 220V</li> <li>Tīkla kabeļa NK101 G-200 bojājums</li> <li>Pārdedzis 220V drošinātājs</li> <li>Kases aparāta elektronikas bojājums.</li> </ul>                                       | <ul style="list-style-type: none"> <li>Pārbaudīt elektrotīkla spriegumu</li> <li>Nomainīt kabeļi</li> <li>Nomainīt drošinātāju</li> <li>Remonts servisa centrā</li> </ul>                     |
| Kases aparāta printeris nedrukā vienu, vai vairākas kolonas čekā   | <ul style="list-style-type: none"> <li>Kases aparāta elektronikas bojājums</li> </ul>  | <ul style="list-style-type: none"> <li>Remonts servisa centrā</li> </ul>  |
| Nestrādā ārējais indikators  | <ul style="list-style-type: none"> <li>Slikts kontakts ārējā indikatora ligzdā</li> <li>Ārējais indikators bija pieslēgts pie ieslēgta kases aparāta</li> <li>Ārējā indikatora elektronikas bojājums.</li> <li>Kases aparāta elektronikas bojājums.</li> </ul> | <ul style="list-style-type: none"> <li>Izslēgt / ieslēgt kases aparātu</li> <li>Izslēgt / ieslēgt kases aparātu</li> <li>Nomainīt ārējo indikatoru</li> <li>Remonts servisa centrā</li> </ul> |
| Kases aparāts neatļauj pārdot preci ar svītrkodu skānera palīdzību. Pie tam brīdinājums ERROR SCAN neparādās | <ul style="list-style-type: none"> <li>Nepareizi ieprogrammēts skāneris</li> <li>Nav atļauta pārdošana ar svītrkodu palīdzību sistēmā</li> </ul>   | <ul style="list-style-type: none"> <li>Pārprogrammēt skāneri</li> <li>Izmainīt sistēmas darba režīmus</li> </ul>  |
| Pieskaroties kases aparātam var saņemt strāvas triecienu   | <ul style="list-style-type: none"> <li>Nav iezemējuma 220V kontaktligzdā</li> </ul>  | <ul style="list-style-type: none"> <li><b>NEKAVĒJOTIES PĀRTRAUKT DARBU, ATSLĒGT KASES APARĀTU NO TĪKLA UN GRIEZTIETIS SERVISA CENTRĀ.</b></li> </ul>  |

## 8. BRIO EngineerinG® G A R A N T I J A S

SIA BRIO ZRF (BRIO EngineerinG®) garantē elektroniskā kases aparāta a **BRIO-2012/Shop/V2020** darbību viena gada laikā no pārdošanas dienas. Garantijas termiņa laikā BRIO EngineerinG® apņemas veikt elektroniskā kases aparāta **BRIO-2012/Shop/V2020** remontu vai nomaiņu bez maksas.

Garantijas līgums ir spēkā tikai tiem kases aparātiem, kas ir pirkti pie oficiālajiem firmas SIA “BRIO ZRF” dīļeriem. Gadījumā ja kases aparāts tiek pārdots vai pirkts pie citām personām, nepieciešams veikt pārreģistrāciju jebkurā firmas SIA “BRIO ZRF” pārstāvniecības punktā.

Garantija nav derīga kases aparātiem, kas ir tikuši pakļauti augstas temperatūras, elektrisko vai citu lauku, agresīvas ķīmiskās vides iedarbībai, vai izgājuši no ierindas mehānisku bojājumu rezultātā.

SIA BRIO ZRF (BRIO EngineerinG) nav atbildīga par kases aparātu nepareizu darbību gadījumā, ja kases aparātu uzstādījusi firma, kas nav oficiāls firmas BRIO EngineerinG dīleris. Tā arī netiek garantēta pareiza darbība nesertificēta programnodrošinājuma izmantošanas rezultātā.

*UZMANĪBU!!! Kases aparāta ekspluatācija bez iezemēšanas ir pamats garantijas pārtraukšanai.*

Papildinformāciju par garantijas pagarināšanu varat saņemt jebkurā firmas SIA BRIO ZRF (BRIO EngineerinG) pārstāvniecības vietā

## 9. EC Atbilstības deklarācija

# EC Atbilstības deklarācija

Mēs, SIA "BRIO ZRF" ar pilnu atbildību, deklarējam, ka tālāk nosauktais produkts atbilst prasībām, kas noteiktas

**Zemsprieguma direktīvā  
73/23/EEC ar papildinājumiem 93/68/EEC**

**Produkta kategorija:** El. kases aparāts

**Modeļa nosaukums:** BRIO-2012

**Piemērotie standarti:** EN60950, EN55022, EN55010

**CE zīmes piestiprināšanas gads:** 2002 g.

Rīga , 17.07.2002



**Oļegs Halatovs , Direktors**